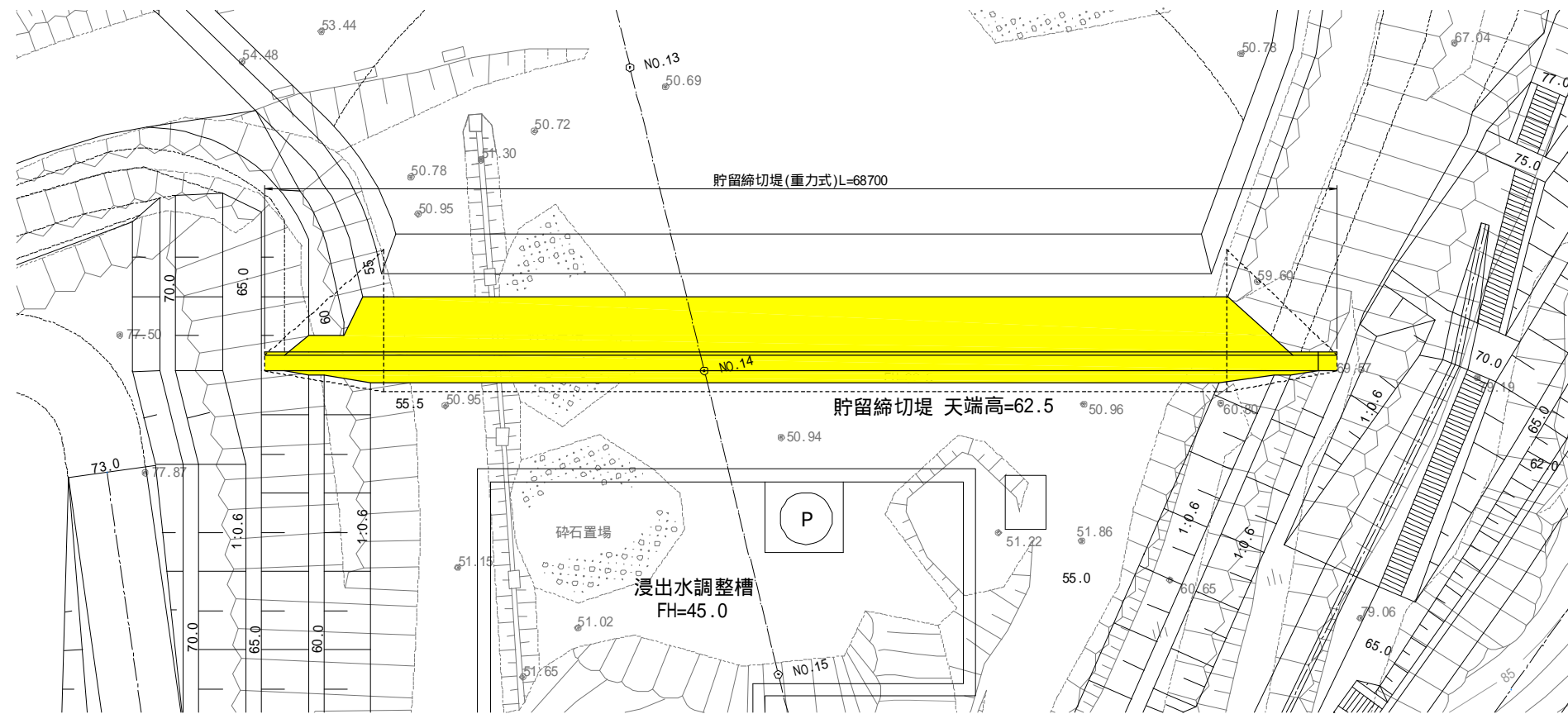


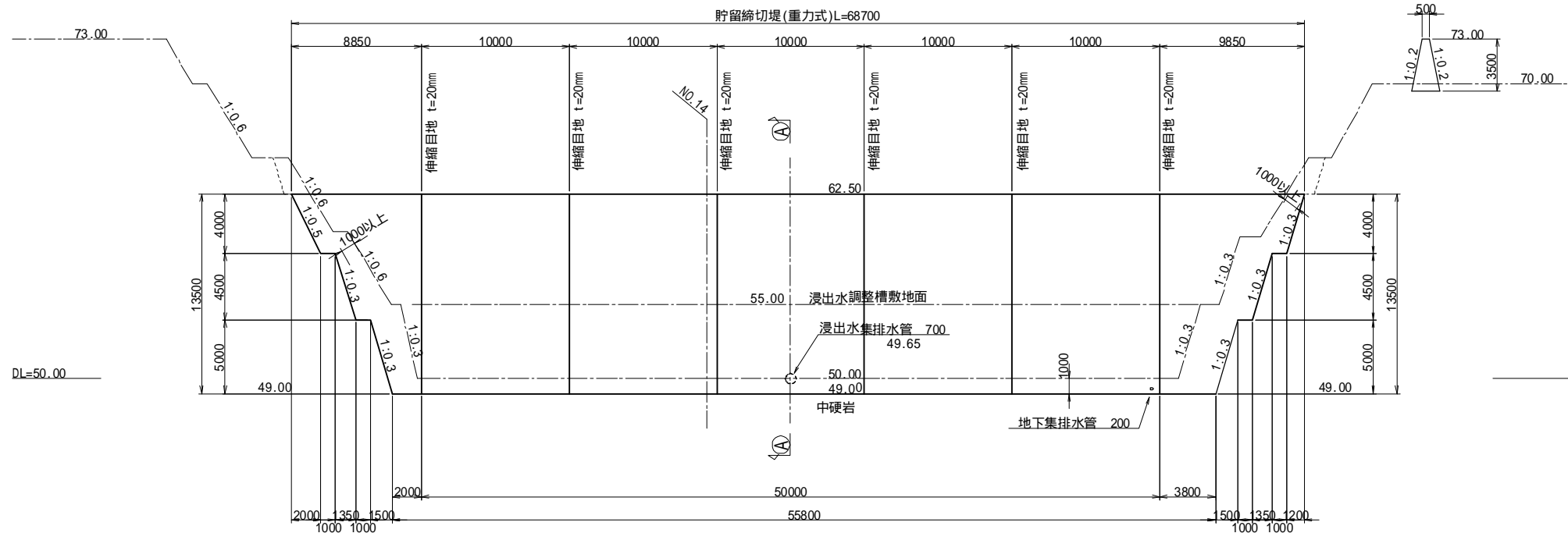
貯留締切堤構造図(1)

S=1:200

平面図



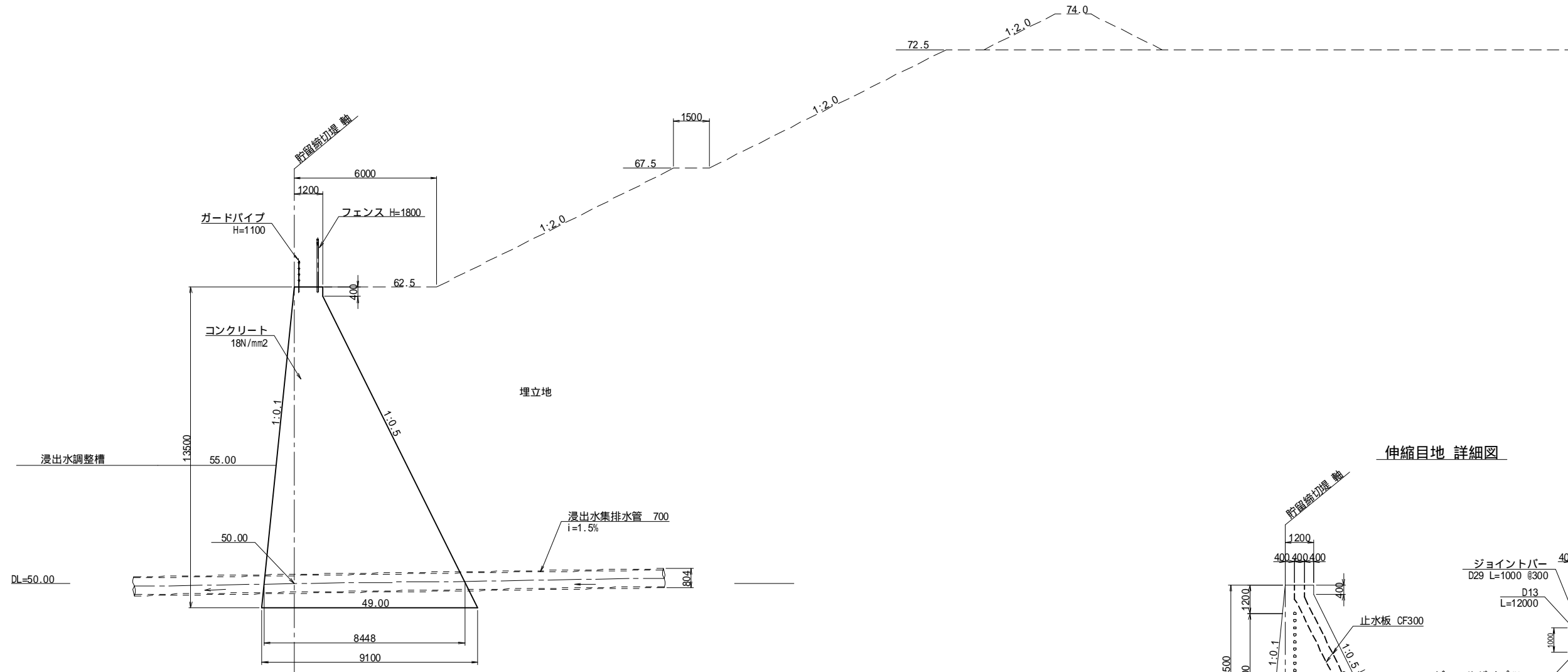
正面図



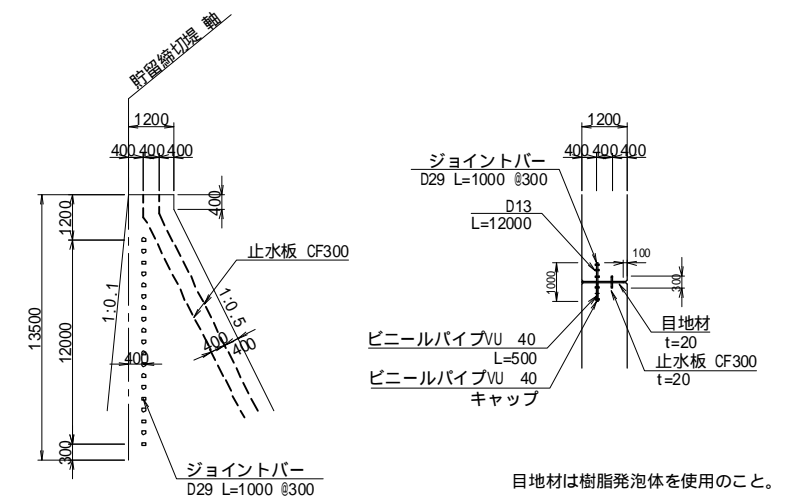
工事名	福岡都市圏南部最終処分場建設工事		
図面名	貯留締切堤構造図(1)		
縮尺	1:200	図面番号	2-1
福岡都市圏南部環境事業組合			

貯留締切堤構造図(2) S=1:100

貯留締切堤断面図
重力式
①—①



伸縮目地 詳細図



目地材は樹脂発泡体を使用のこと。

設計条件

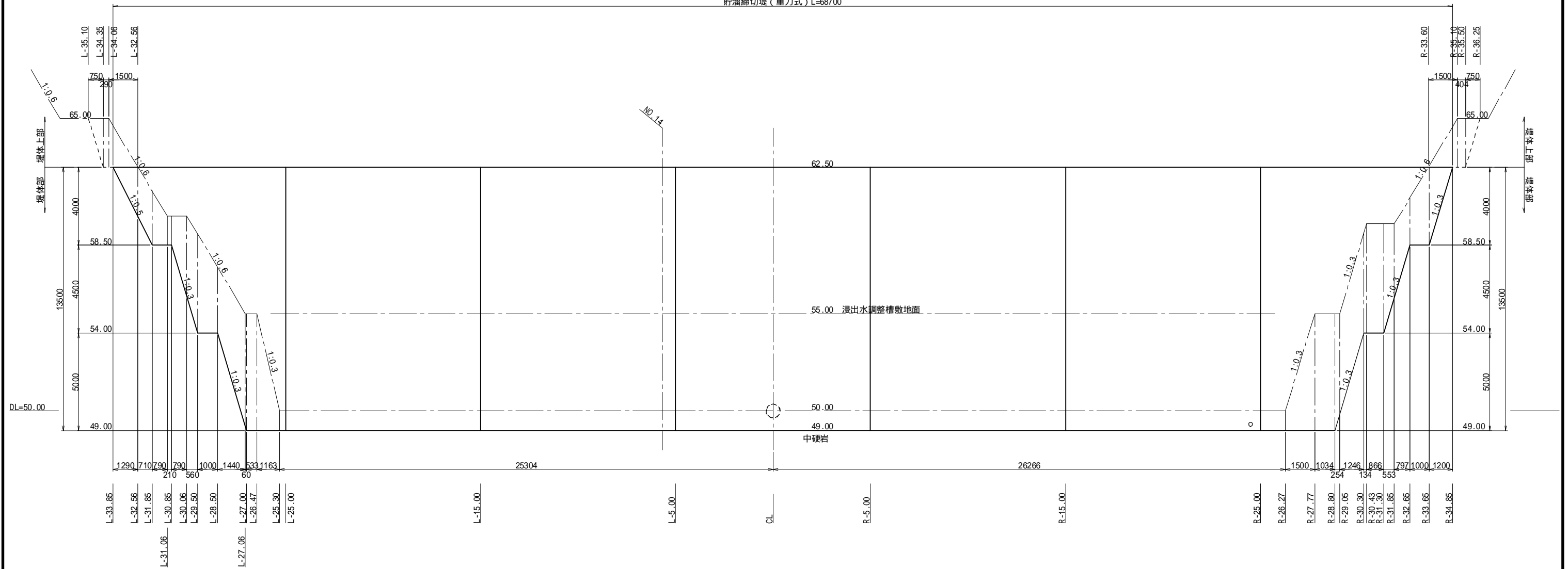
項目	記号	単位	数値
廃棄物	土	s	KN/m ³ 19.0
	内部摩擦角	°(度)	30.0
貯留締切堤	無筋コンクリート	c	KN/m ³ 23.0
基礎地盤の摩擦係数	岩盤	μ	- 0.7
設計水平震度	大規模地震動対応	kh	- 0.12
許容地盤反力度	亀裂の多い硬岩	q	KN/m ² 600

工事名	福岡都市圏南部最終処分場建設工事		
図面名	貯留締切堤構造図(2)		
縮尺	1:100	図面番号	2-2
福岡都市圏南部環境事業組合			

貯留締切堤正面図 S=1:100

正面図

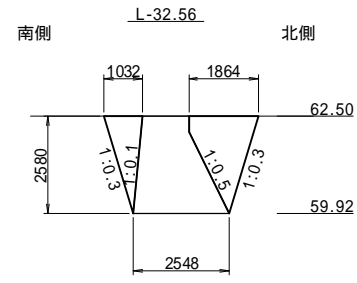
貯溜締切堤(重力式) L=68700



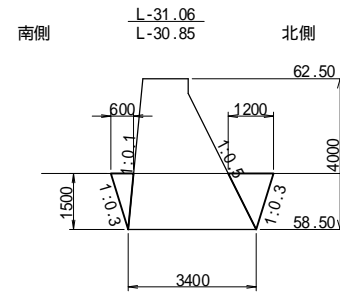
工事名	福岡都市圏南部最終処分場建設工事		
図面名	貯留締切堤正面図		
縮尺	1:100	図面番号	2-3
福岡都市圏南部環境事業組合			

貯留締切堤断面図(1) S=1:100

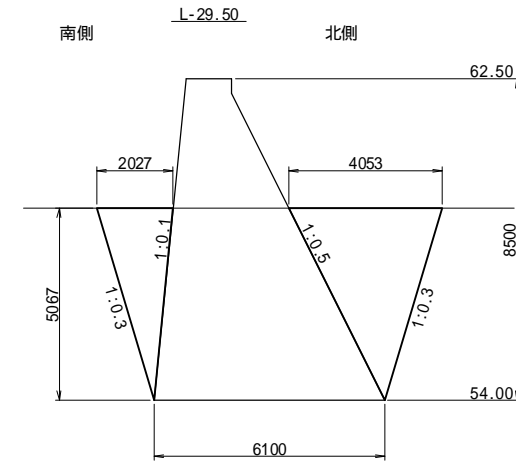
堤体部



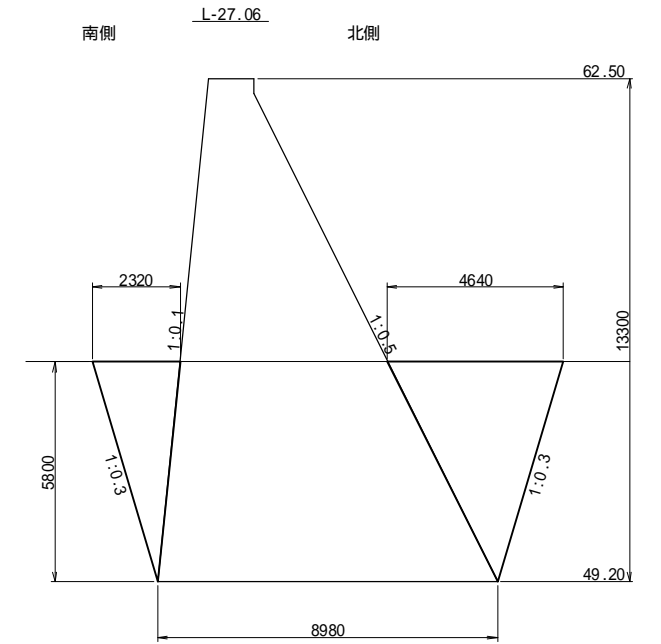
種別	規格	単位	数量
床掘	中硬岩	m2	8.6
岩盤清掃	中硬岩	m2	2.5
間詰CO	18N/mm2	m2	南側 1.3 北側 2.6



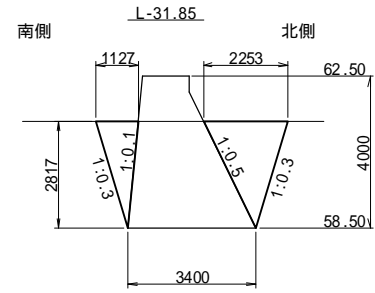
種別	規格	単位	数量
床掘	中硬岩	m2	5.8
岩盤清掃	中硬岩	m2	3.4
間詰CO	18N/mm2	m2	南側 0.5 北側 0.9



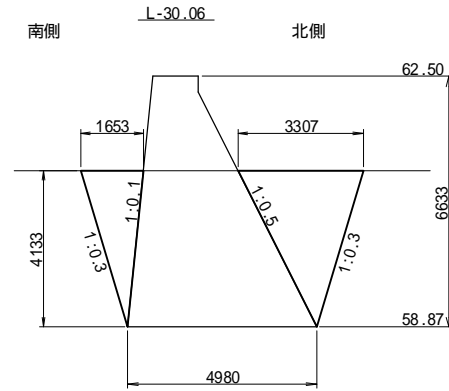
種別	規格	単位	数量
床掘	中硬岩	m2	38.6
岩盤清掃	中硬岩	m2	6.1
間詰CO	18N/mm2	m2	南側 5.1 北側 10.3



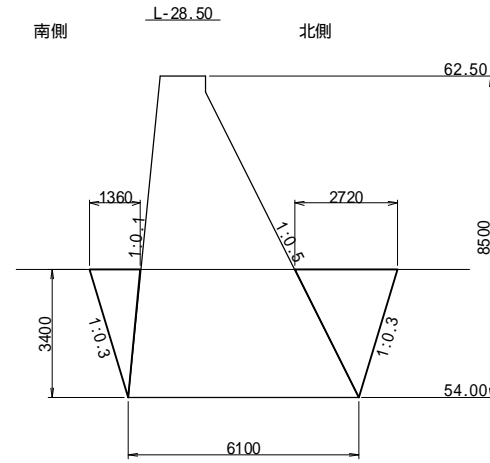
種別	規格	単位	数量
床掘	中硬岩	m2	62.2
岩盤清掃	中硬岩	m2	9.0
間詰CO	18N/mm2	m2	南側 6.7 北側 13.5



種別	規格	単位	数量
床掘	中硬岩	m2	12.0
岩盤清掃	中硬岩	m2	3.4
間詰CO	18N/mm2	m2	南側 1.6 北側 3.2



種別	規格	単位	数量
床掘	中硬岩	m2	25.7
岩盤清掃	中硬岩	m2	5.0
間詰CO	18N/mm2	m2	南側 3.4 北側 6.8

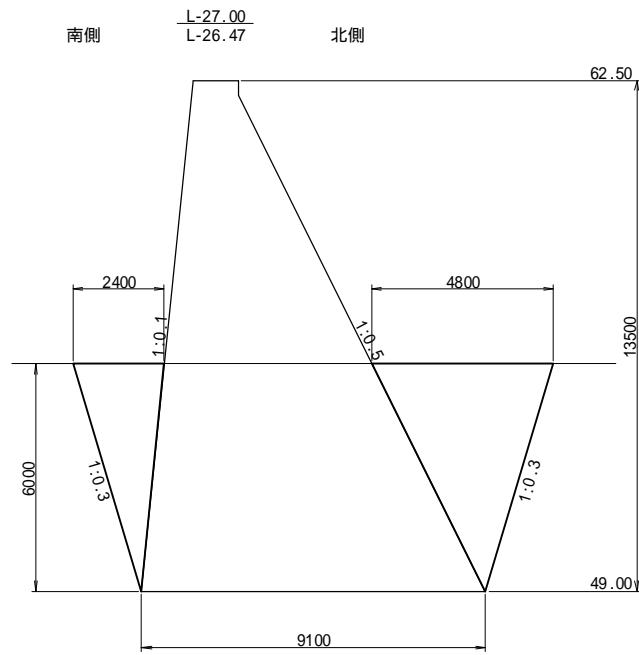


種別	規格	単位	数量
床掘	中硬岩	m2	24.2
岩盤清掃	中硬岩	m2	6.1
間詰CO	18N/mm2	m2	南側 2.3 北側 4.6

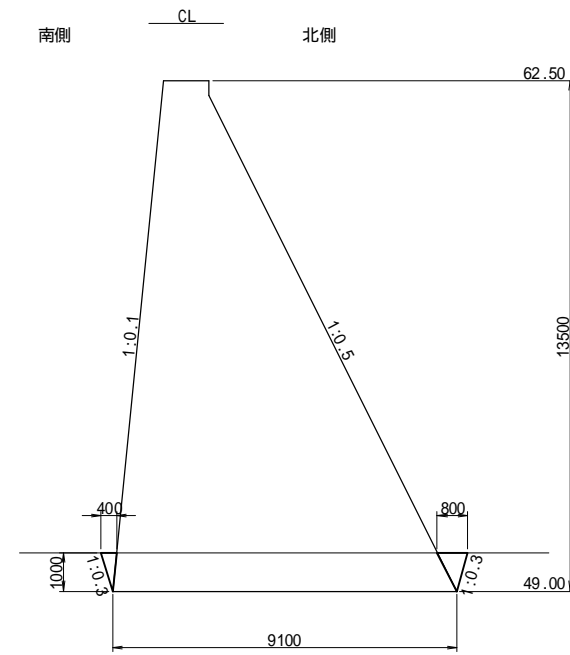
工事名	福岡都市圏南部最終処分場建設工事		
図面名	貯留締切堤断面図(1)		
縮尺	1:100	図面番号	2-4
福岡都市圏南部環境事業組合			

貯留締切堤断面図(2) S=1:100

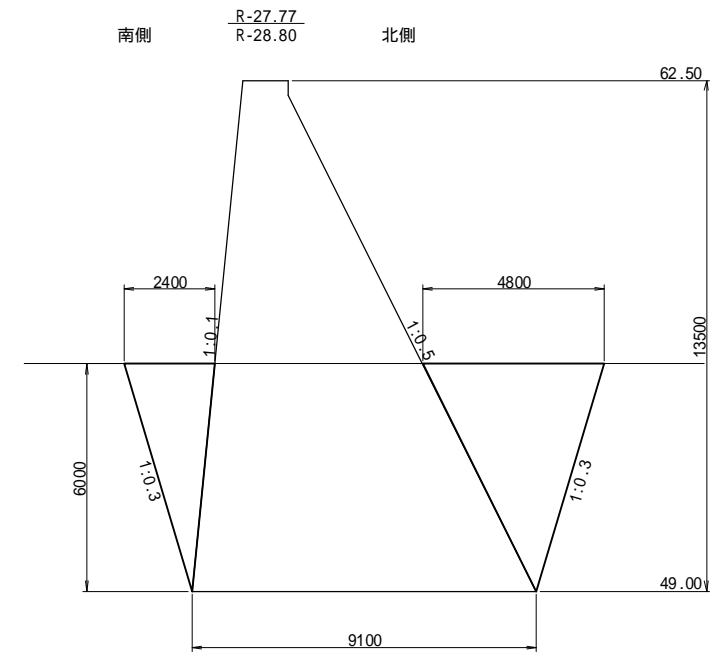
堤体部



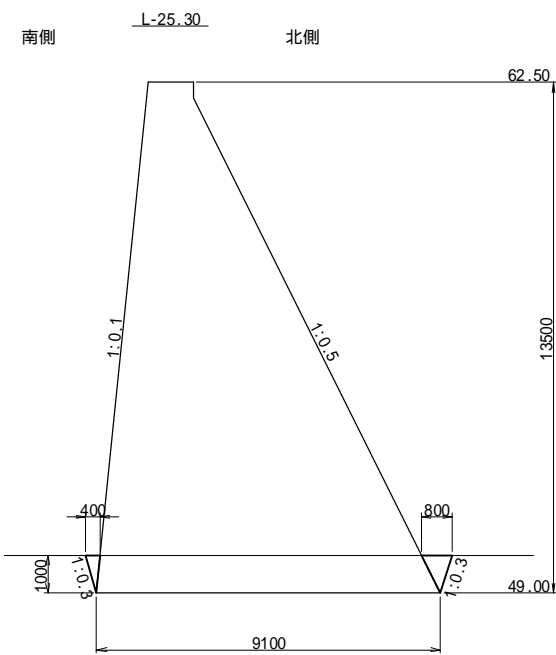
種別	規格	単位	数量
床掘	中硬岩	m2	65.4
岩盤清掃	中硬岩	m2	9.1
間詰CO	18N/mm2	m2	南側 7.2 北側 14.4



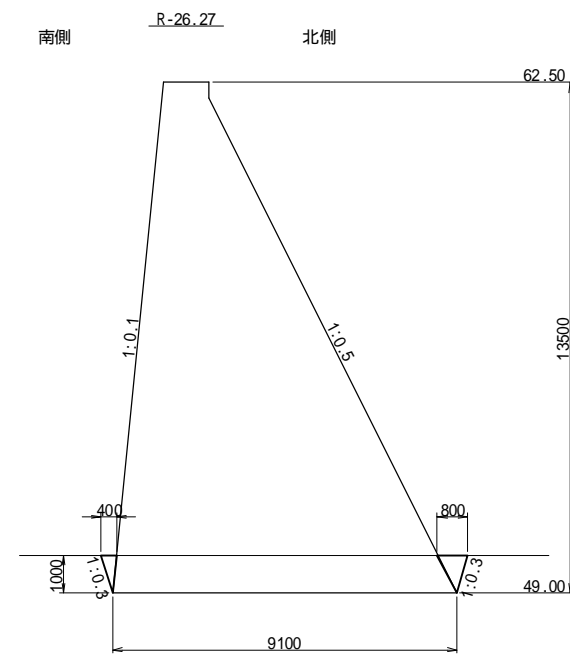
種別	規格	単位	数量
床掘	中硬岩	m2	9.4
岩盤清掃	中硬岩	m2	9.1
間詰CO	18N/mm2	m2	南側 0.2 北側 0.4



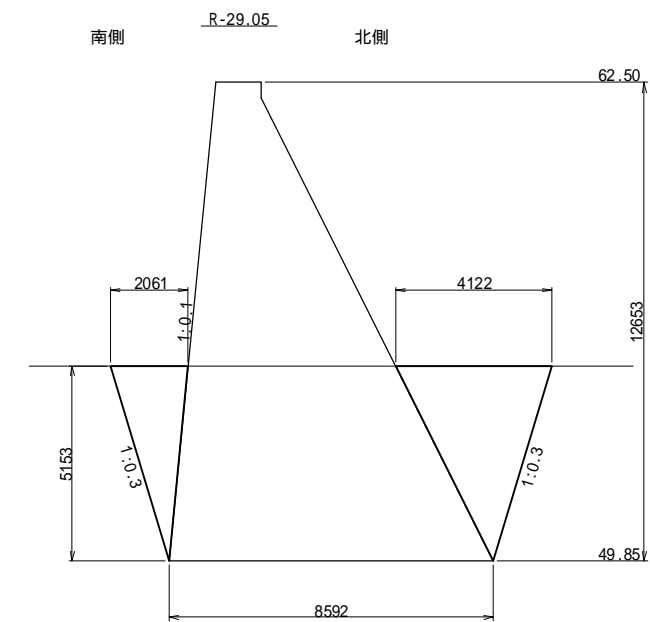
種別	規格	単位	数量
床掘	中硬岩	m2	65.4
岩盤清掃	中硬岩	m2	9.1
間詰CO	18N/mm2	m2	南側 7.2 北側 14.4



種別	規格	単位	数量
床掘	中硬岩	m2	9.4
岩盤清掃	中硬岩	m2	9.1
間詰CO	18N/mm2	m2	南側 0.2 北側 0.4



種別	規格	単位	数量
床掘	中硬岩	m2	9.4
岩盤清掃	中硬岩	m2	9.1
間詰CO	18N/mm2	m2	南側 0.2 北側 0.4

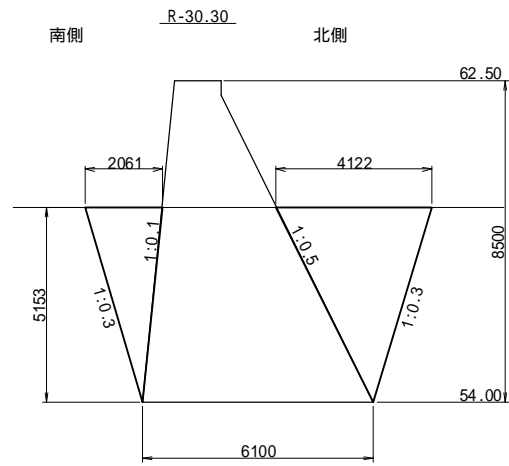


種別	規格	単位	数量
床掘	中硬岩	m2	52.2
岩盤清掃	中硬岩	m2	8.6
間詰CO	18N/mm2	m2	南側 5.3 北側 10.6

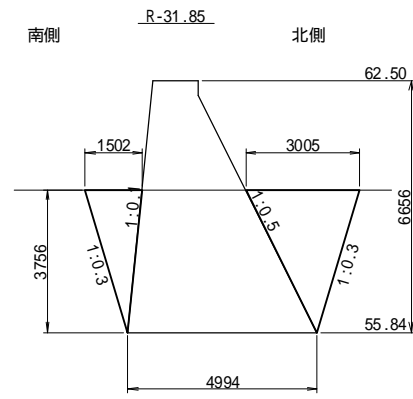
工事名	福岡都市圏南部最終処分場建設工事		
図面名	貯留締切堤断面図(2)		
縮尺	1:100	図面番号	2-5
福岡都市圏南部環境事業組合			

貯留締切堤断面図(3) S=1:100

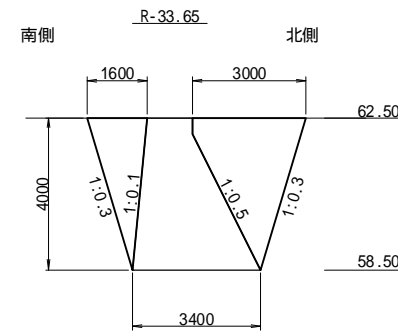
堤体部



種別	規格	単位	数量
床掘	中硬岩	m2	39.4
岩盤清掃	中硬岩	m2	6.1
間詰CO	18N/mm2	m2	南側 5.3 北側 10.6

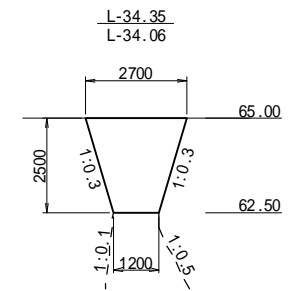


種別	規格	単位	数量
床掘	中硬岩	m2	23.0
岩盤清掃	中硬岩	m2	5.0
間詰CO	18N/mm2	m2	南側 2.8 北側 5.6

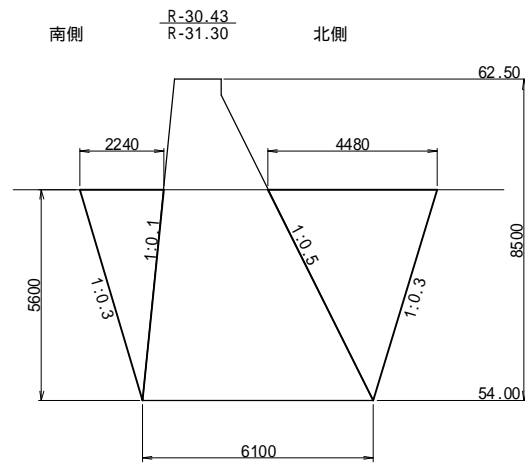


種別	規格	単位	数量
床掘	中硬岩	m2	18.4
岩盤清掃	中硬岩	m2	3.4
間詰CO	18N/mm2	m2	南側 3.2 北側 6.4

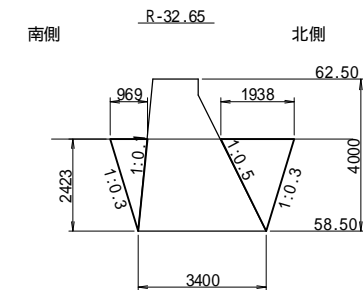
堤体上部



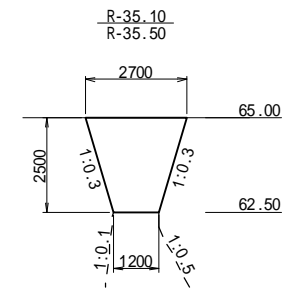
種別	規格	単位	数量
床掘	中硬岩	m2	4.9
岩盤清掃	中硬岩	m2	-
間詰CO	18N/mm2	m2	4.9



種別	規格	単位	数量
床掘	中硬岩	m2	43.6
岩盤清掃	中硬岩	m2	6.1
間詰CO	18N/mm2	m2	南側 6.3 北側 12.5



種別	規格	単位	数量
床掘	中硬岩	m2	10.0
岩盤清掃	中硬岩	m2	3.4
間詰CO	18N/mm2	m2	南側 1.2 北側 2.3



種別	規格	単位	数量
床掘	中硬岩	m2	4.9
岩盤清掃	中硬岩	m2	-
間詰CO	18N/mm2	m2	4.9

工事名	福岡都市圏南部最終処分場建設工事		
図面名	貯留締切堤断面図(3)		
縮尺	1:100	図面番号	2-6
福岡都市圏南部環境事業組合			