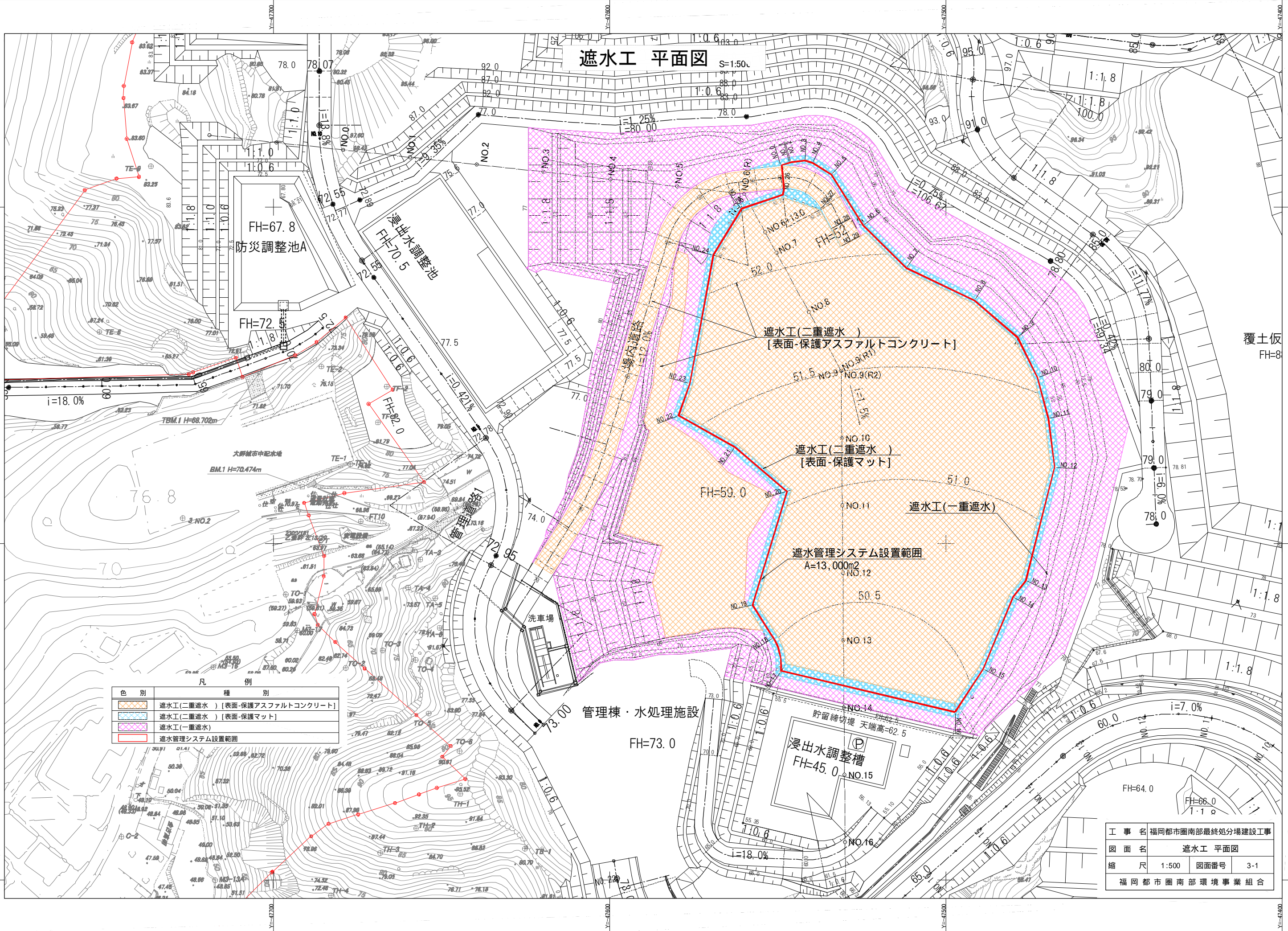


遮水工 平面図

S=1:500
i=25%
L=80.00



色別	凡種	例別
オレンジ	遮水工(二重遮水)	[表面-保護アスファルトコンクリート]
ブルー	遮水工(二重遮水)	[表面-保護マット]
ピンク	遮水工(一重遮水)	
赤線	遮水管理システム設置範囲	

遮水工(二重遮水)
[表面-保護アスファルトコンクリート]

遮水工(二重遮水)
[表面-保護マット]

遮水工(一重遮水)

遮水管理システム設置範囲
A=13,000m²

管理棟・水処理施設

FH=73.0

浸出水調整槽
FH=45.0

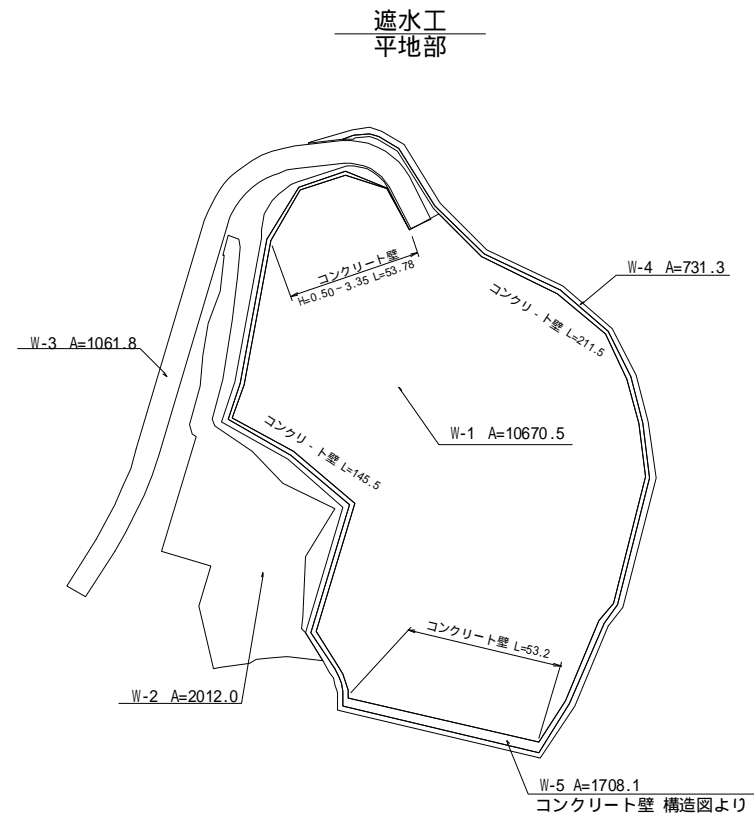
工事名	福岡都市圏南部最終処分場建設工事
図面名	遮水工 平面図
縮尺	1:500
図面番号	3-1
福岡都市圏南部環境事業組合	

覆土仮
FH=8

FH=64.0

FH=66.0

遮水工(二重遮水 ,) 求積図 S=1:1000



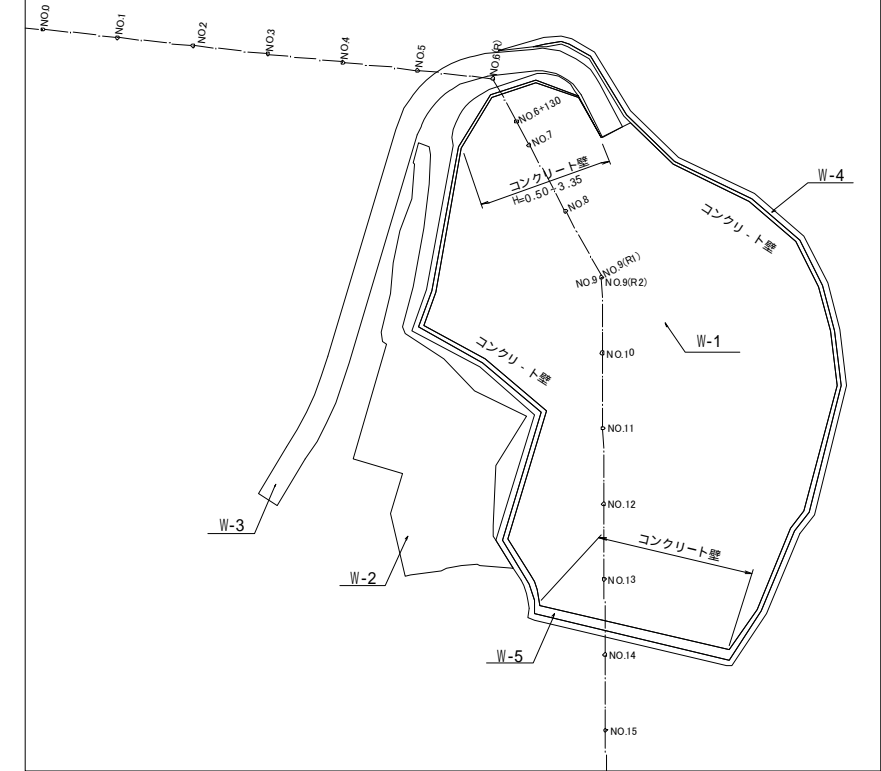
二重遮水 【表面-保護アスファルトコンクリート】 面積集計表

種別	番号	平面積(m ²)	法勾配	斜率	面積(m ²)	摘要
	W-1	10670.5			10670.5	
	W-2	2012.0			2012.0	
	W-3	1061.8			1061.8	
計					13744.3	

二重遮水 【表面-保護マット】 面積集計表

種別	番号	平面積(m ²)	法勾配	斜率	面積(m ²)	摘要
	W-4	731.3			731.3	天端
	W-5	1708.1			1708.1	エグレット壁
	シート止				291.4	
計					2730.8	

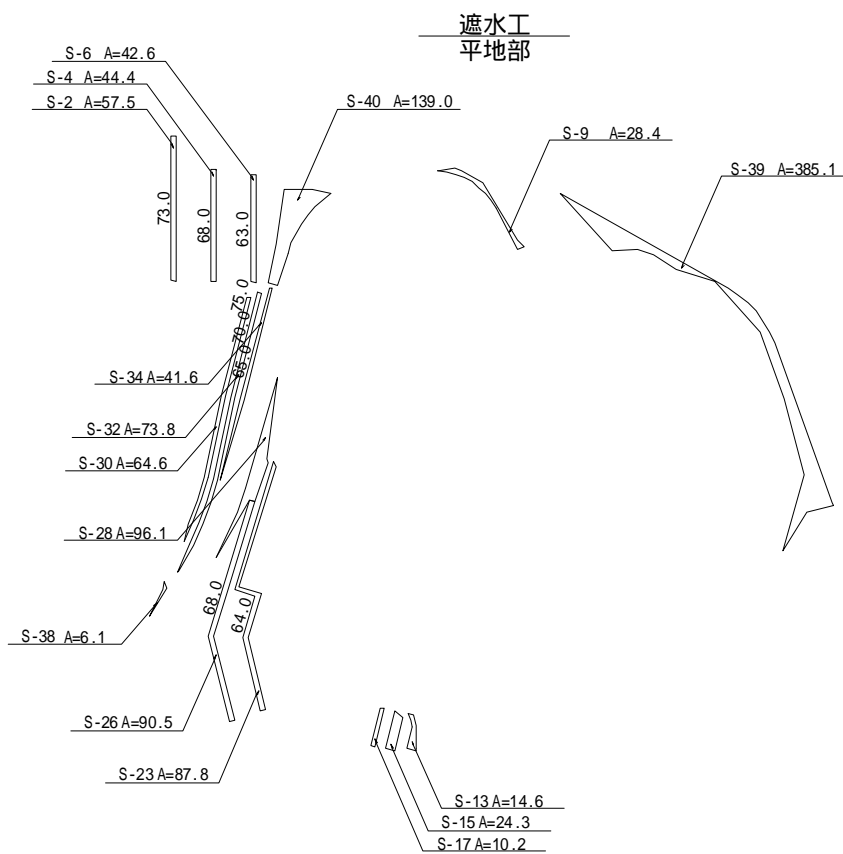
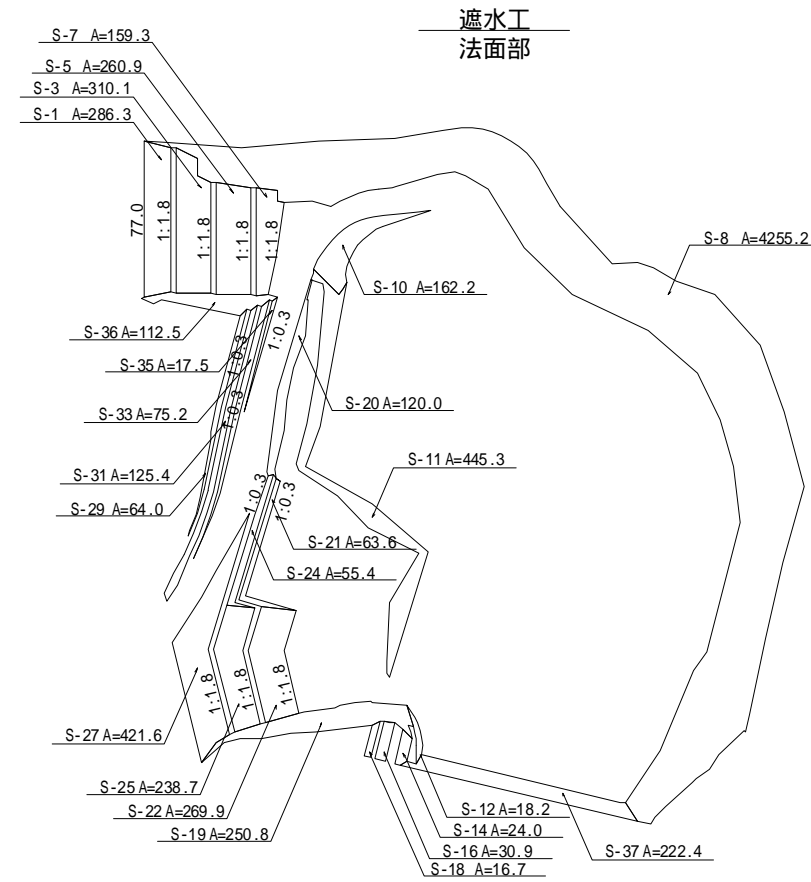
案内図



工事名	福岡都市圏南部最終処分場建設工事		
図面名	遮水工(二重遮水①,②)求積図		
縮尺	1:1000	図面番号	3-2
福岡都市圏南部環境事業組合			

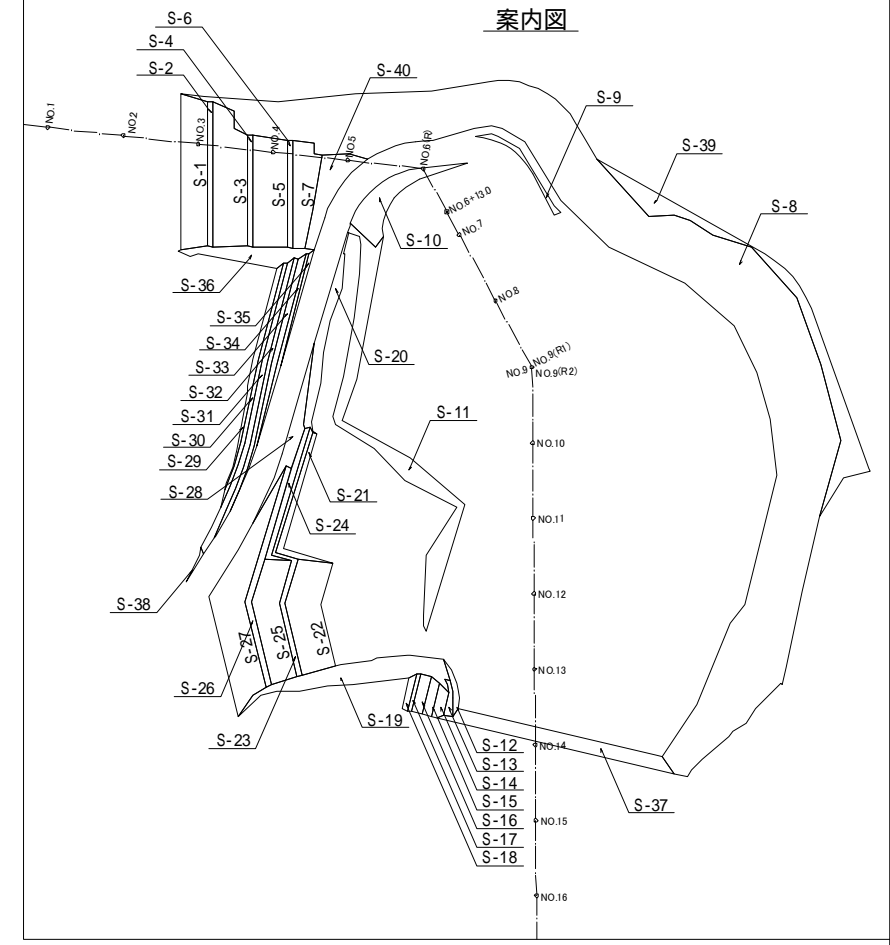
遮水工(一重遮水) 求積図

S = 1 : 1000



遮水工(一重遮水) 面積集計表

番号	平面積(m ²)	法勾配	斜率	面積(m ²)	摘要
S-1	286.3	1:1.8	1.144	327.5	
S-2	57.5			57.5	
S-3	310.1	1:1.8	1.144	354.8	
S-4	44.4			44.4	
S-5	260.9	1:1.8	1.144	298.5	
S-6	42.6			42.6	
S-7	159.3	1:1.8	1.144	182.2	
S-8	4255.2	1:0.5	2.236	9514.6	人力法面整形 計上
S-9	28.4			28.4	
S-10	162.2	1:1.8	1.144	185.6	
S-11	445.3	1:0.3	3.480	1549.6	人力法面整形 計上
S-12	18.2	1:0.3	3.480	63.3	
S-13	14.6			14.6	
S-14	24.0	1:0.3	3.480	83.5	
S-15	24.3			24.3	
S-16	30.9	1:0.3	3.480	107.5	
S-17	10.2			10.2	
S-18	16.7	1:0.3	3.480	58.1	
S-19	250.8	1:0.3	3.480	872.8	人力法面整形 計上
S-20	120.0	1:0.3	3.480	417.6	人力法面整形 計上
S-21	63.6	1:0.3	3.480	221.3	
S-22	269.9	1:1.8	1.144	308.8	
S-23	87.8			87.8	
S-24	55.4	1:0.3	3.480	192.8	
S-25	238.7	1:1.8	1.144	273.1	
S-26	90.5			90.5	
S-27	421.6	1:1.8	1.144	482.3	
S-28	96.1			96.1	
S-29	64.0	1:0.3	3.480	222.7	
S-30	64.6			64.6	
S-31	125.4	1:0.3	3.480	436.4	
S-32	73.8			73.8	
S-33	75.2	1:0.3	3.480	261.7	
S-34	41.6			41.6	
S-35	17.5	1:0.3	3.480	60.9	
S-36	112.5	1:0.3	3.480	391.5	人力法面整形 計上
S-37	222.4	1:0.5	2.236	497.3	モルタル吹付けなし
S-38	6.1			6.1	
S-39	385.1			385.1	
S-40	139.0			139.0	
シート止				1530.3	シート止部求積図より
小計					
				平地部	1206.6
				法面部	17364.4
					1:0.3 - 14454.3 (S-8 含む)
					1:0.5 - 497.3 (S-8 除く)
					1:1.8 - 2412.8
計				20101.3	

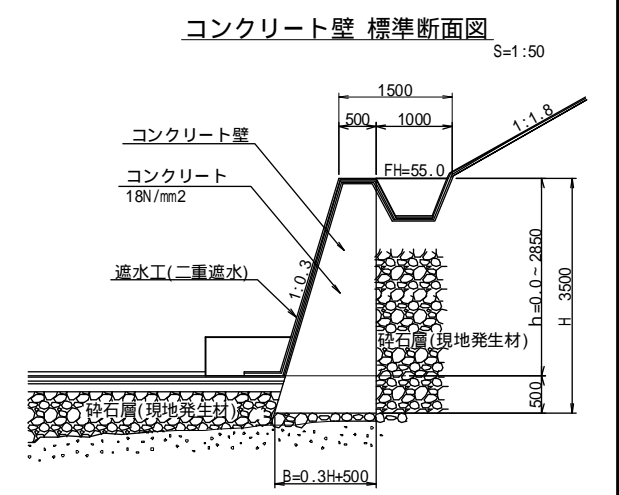
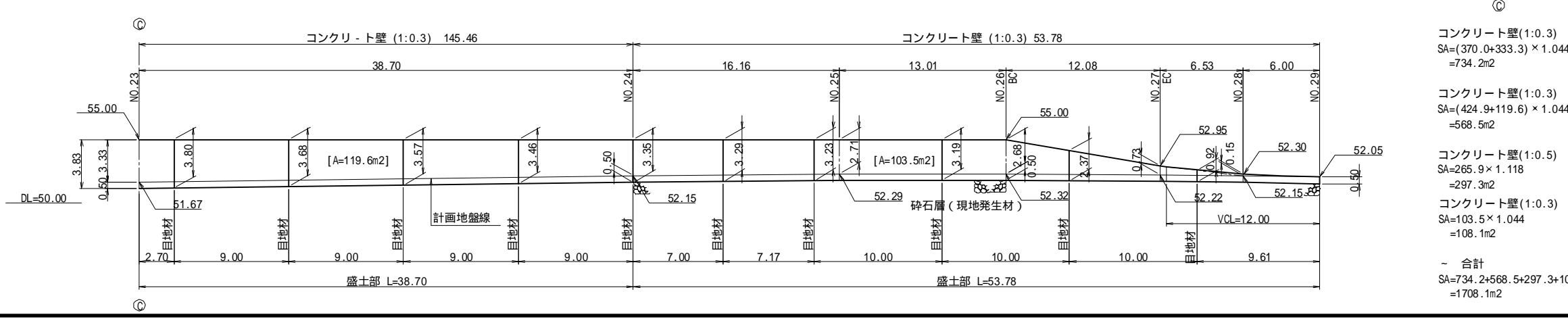
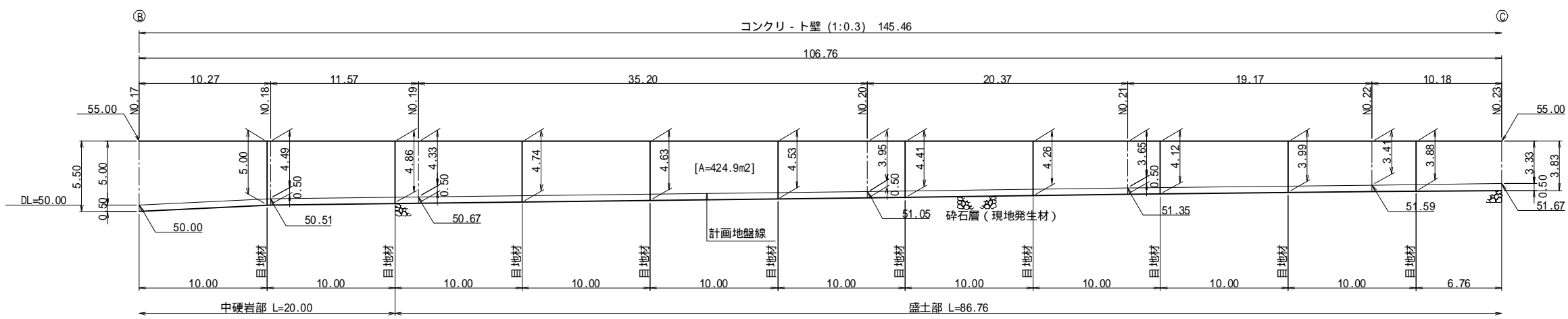
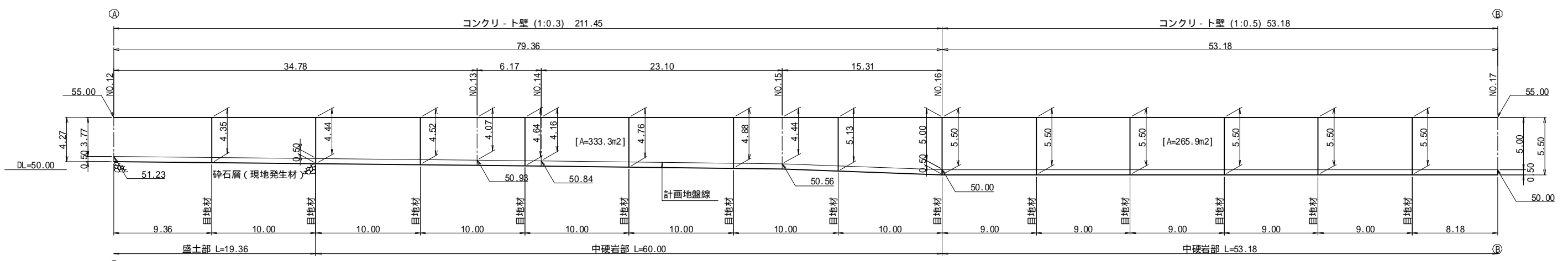
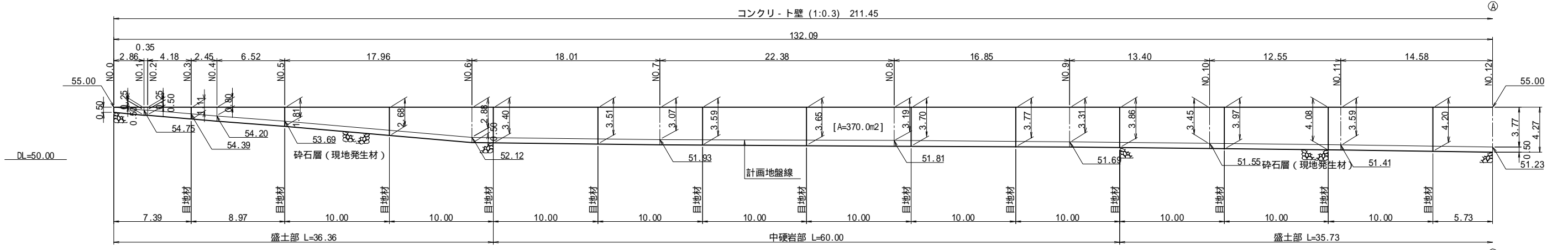


工事名	福岡都市圏南部最終処分場建設工事
図面名	遮水工(一重遮水) 求積図
縮尺	1:1000
図面番号	3-3
福岡都市圏南部環境事業組合	

遮水工コンクリ - ト壁正面図

遮水工(二重遮水) [表面-保護マット] S=1:200

() 水平距離は、壁天端長を示す。



設計条件

項目	記号	単位	数値
単位体積重量	無筋コンクリート	c	KN/m ³ 23.0
	土	s	KN/m ³ 20.0
内部摩擦角		°(度)	35.0
基礎地盤の摩擦係数	μ	-	0.6
設計水平震度	kh	-	0.09
許容地盤反力度	q	KN/m ²	300

目地材 (t=10mm) は樹脂発泡体を使用のこと。

工 事 名	福岡都市圏南部最終処分場建設工事		
図 面 名	遮水工コンクリ - ト壁正面図		
縮 尺	図示	図面番号	3-4
福岡都市圏南部環境事業組合			

コンクリート壁(1:0.3)
SA=(370.0+333.3) × 1.044
=734.2m²

コンクリート壁(1:0.3)
SA=(424.9+119.6) × 1.044
=568.5m²

コンクリート壁(1:0.5)
SA=265.9 × 1.118
=297.3m²

コンクリート壁(1:0.3)
SA=103.5 × 1.044
=108.1m²

~ 合計
SA=734.2+568.5+297.3+108.1
=1708.1m²

遮水シ - ト止部 求積図

遮水シ - ト止による増加面積集計表

遮水シ - ト止による増加延長詳細図

S=1:30

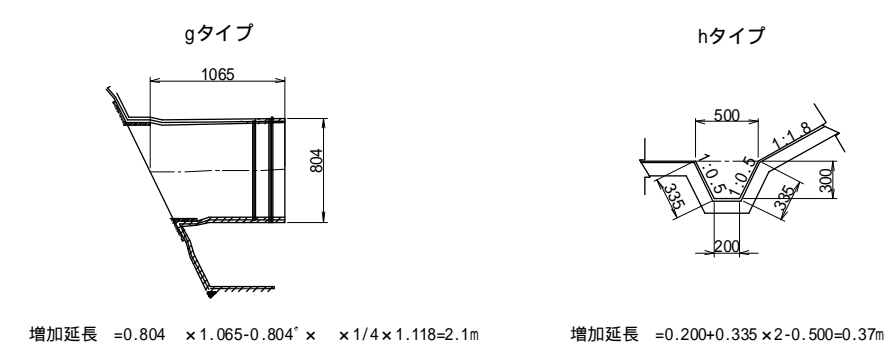
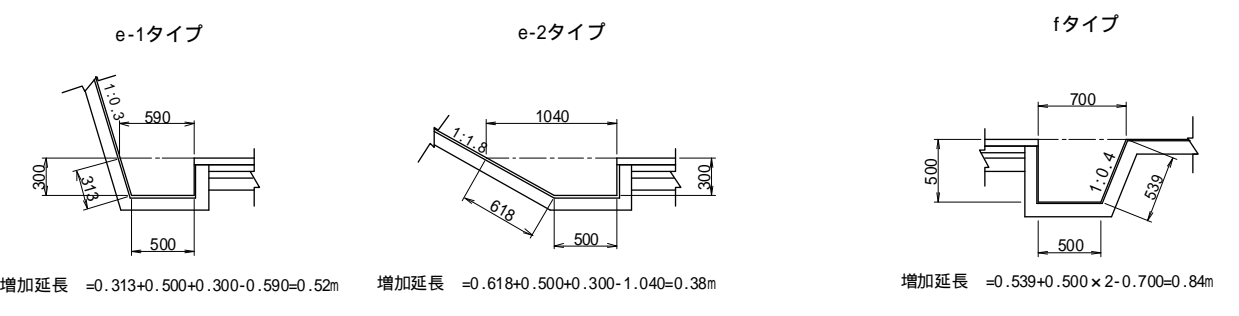
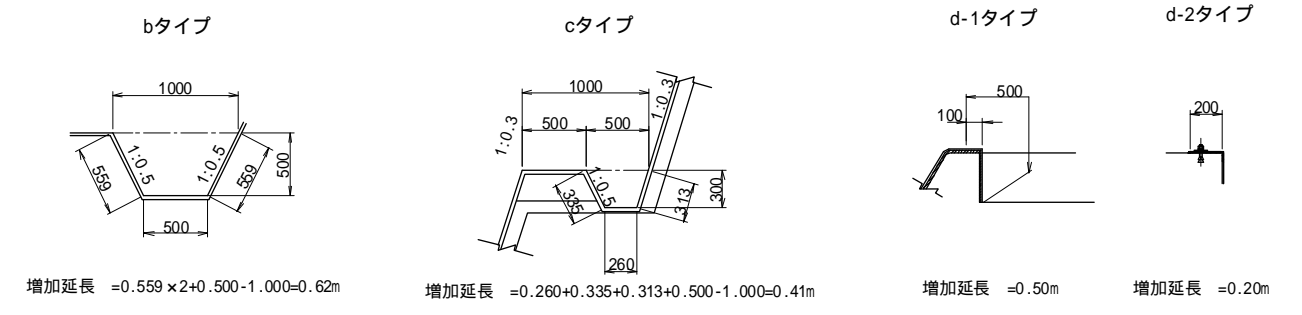
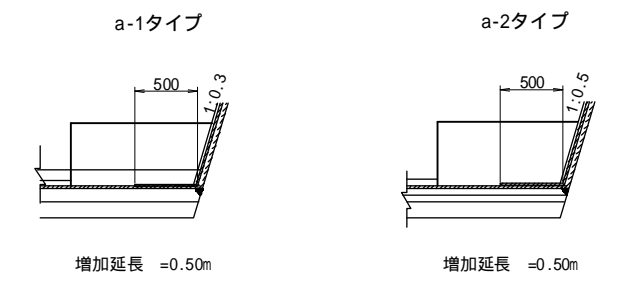
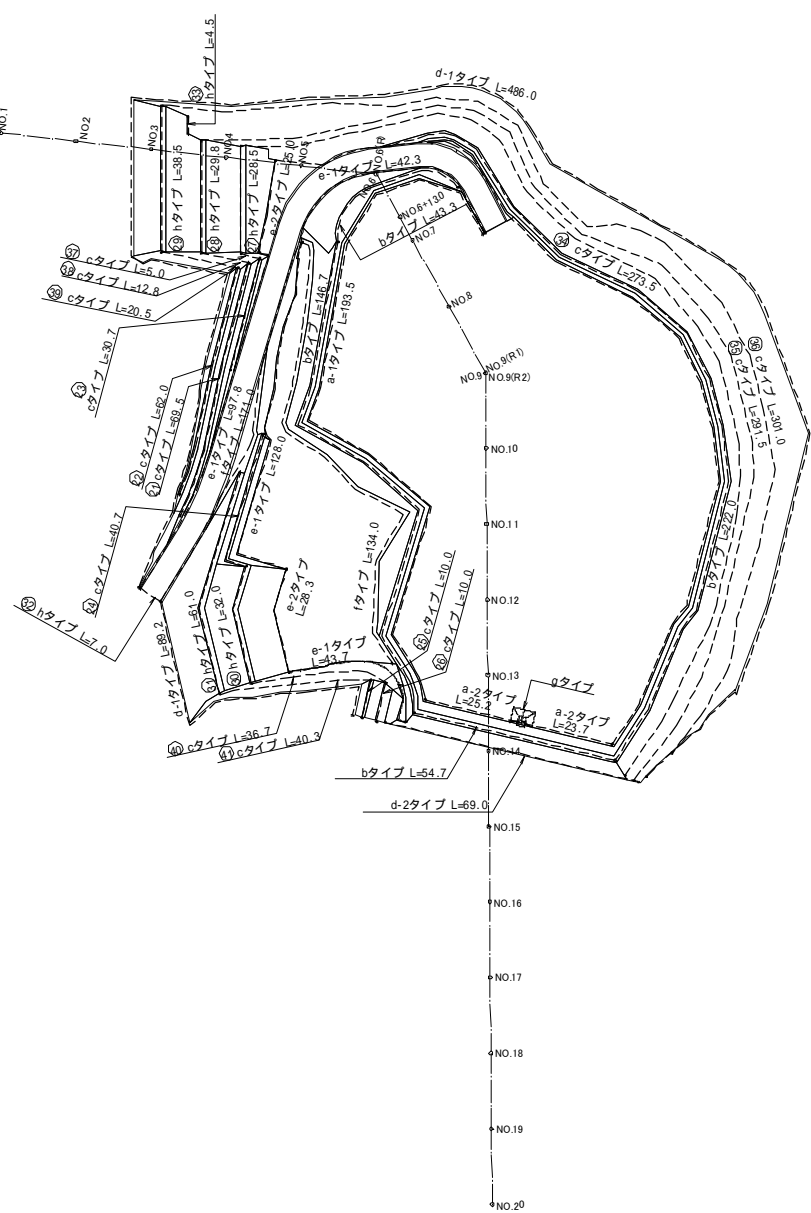
遮水工(一重遮水)

シ - ト止	番号	延長(m)	増加延長(m)	増加面積(m ²)	摘要	
a-1	①	201.7				
	②	193.5				
	計	395.2	0.50	197.7		
a-2	③	23.7				
	④	25.2				
	計	48.9	0.50	24.5		
c	⑤	69.5				
	⑥	62.0				
	⑦	30.7				
	⑧	40.7				
	⑨	10.0				
	⑩	10.0				
	⑪	273.5				
	⑫	291.5				
	⑬	301.0				
	⑭	5.0				
	⑮	12.8				
	⑯	20.5				
	⑰	36.7				
	⑱	40.3				
	計	1204.2	0.41	493.6		
	d-1	⑲	486.0			
		⑳	89.2			
計		575.2	0.50	287.6		
d-2	㉑	69.0				
	計	69.0	0.20	13.8		
e-1	㉒	42.3				
	㉓	97.8				
	㉔	43.7				
	㉕	128.0				
	計	311.8	0.52	162.1		
e-2	㉖	25.0				
	㉗	28.3				
	計	53.3	0.38	20.3		
f	㉘	171.0				
	㉙	134.0				
	計	305.0	0.84	256.2		
h	㉚	28.5				
	㉛	29.8				
	㉜	38.5				
	㉝	32.0				
	㉞	61.0				
	㉟	7.0				
	計	201.3	0.37	74.5		
合計				1530.3		

遮水工(二重遮水) [表面-保護マット]

シ - ト止	番号	延長(m)	増加延長(m)	増加面積(m ²)	摘要
b	㉠	222.0			
	㉡	146.7			
	㉢	54.7			
	計	466.7	0.62	289.3	
g	㉣	0.804	$\times 1.065 - 0.804' \times$	$\times 1/4 \times 1.118$	
	計			2.1	
合計				291.4	

平面図
S=1:1000



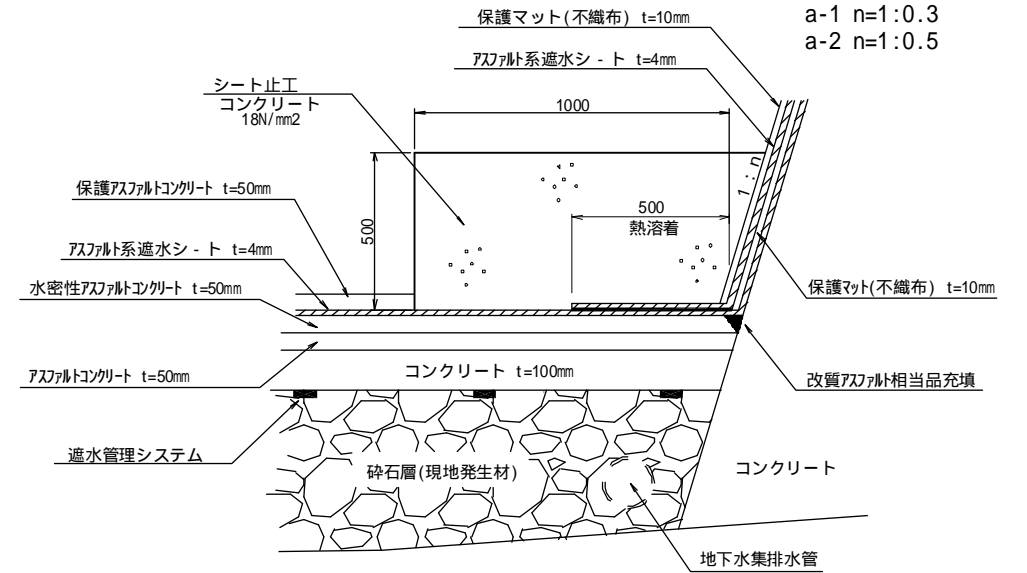
工事名	福岡都市圏南部最終処分場建設工事
図面名	遮水シート止部 求積図
縮尺	図示 図面番号 3-5
福岡都市圏南部環境事業組合	

遮水工敷設標準断面図(1)

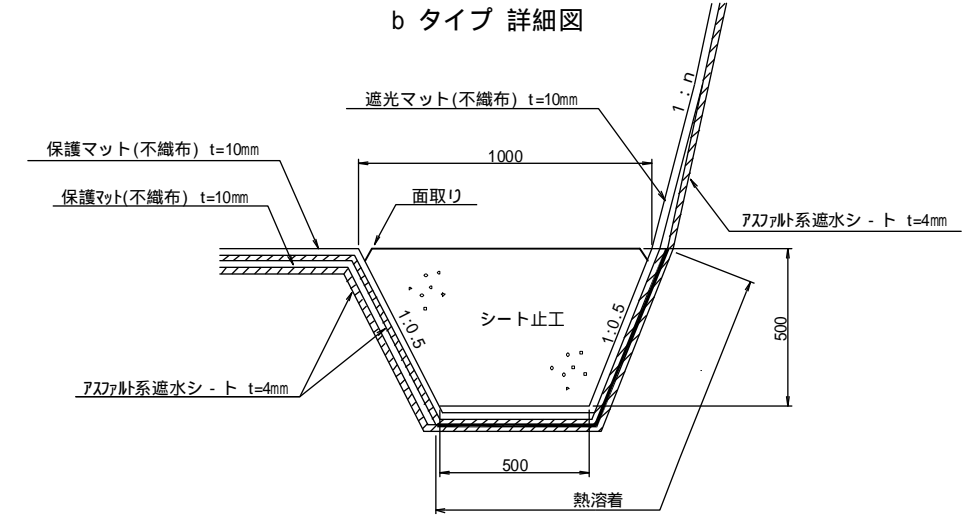
S=1/30

遮水工標準断面図

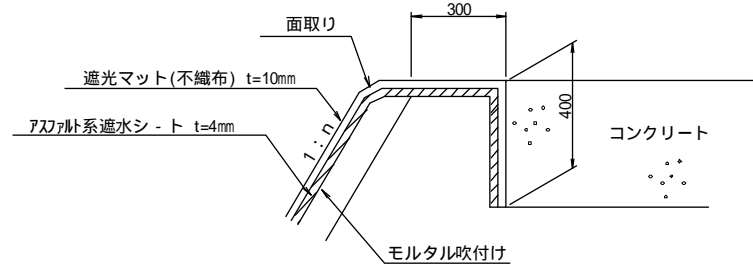
a-1, a-2 タイプ 詳細図



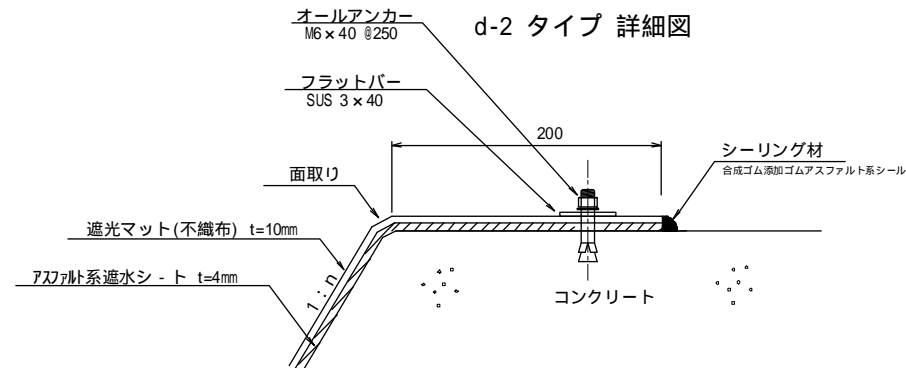
b タイプ 詳細図



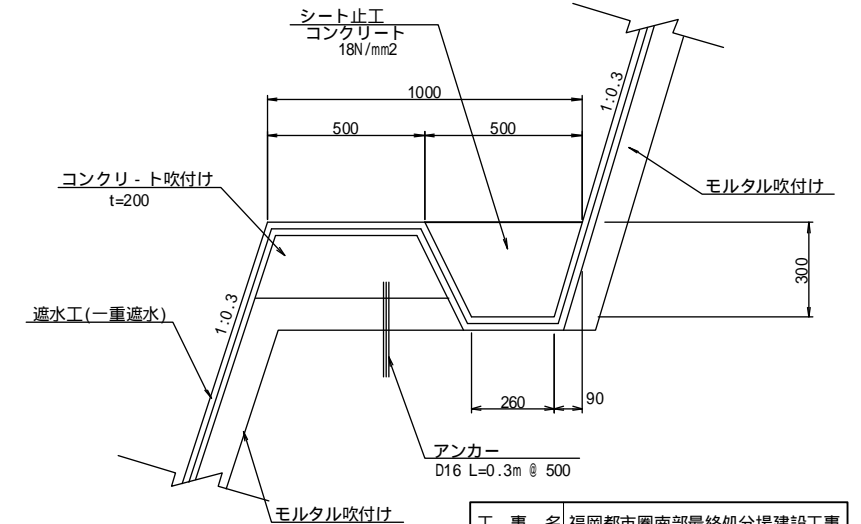
d-1タイプ 詳細図



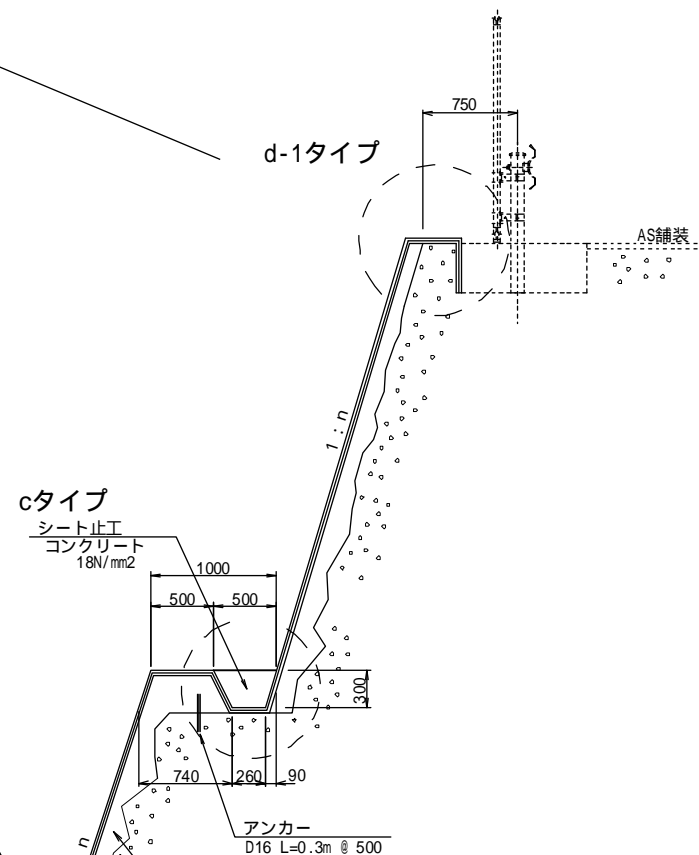
d-2タイプ 詳細図



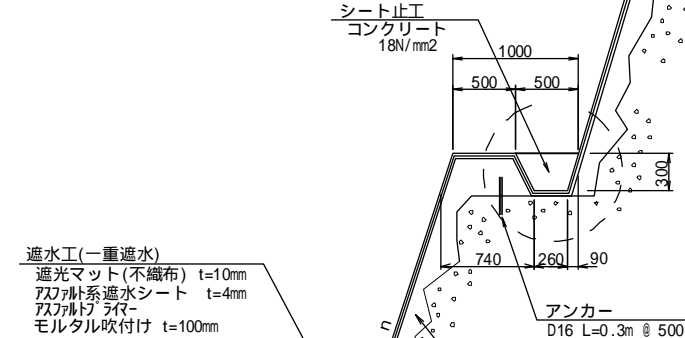
c タイプ 詳細図



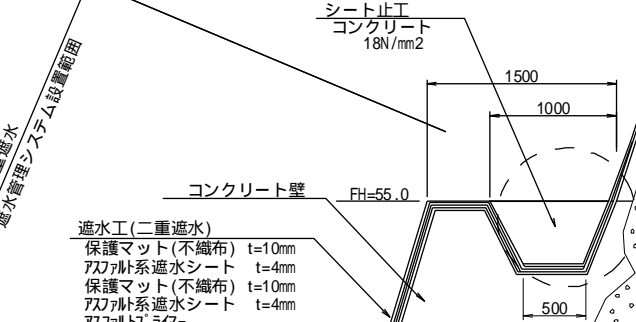
d-1タイプ



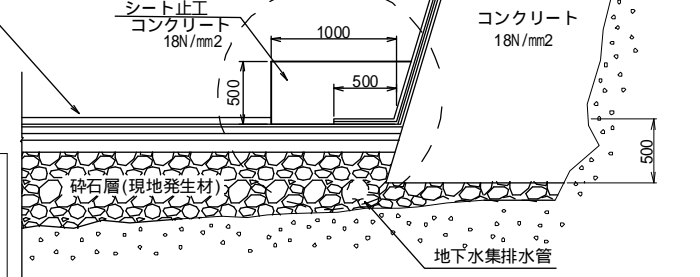
cタイプ



bタイプ



a-1, a-2タイプ



遮水工(一重遮水)
遮光マット(不織布) t=10mm
アスファルト系遮水シート t=4mm
アスファルトプライマー
モルタル吹付け t=100mm

モルタル吹付け
ラス張りの代替品として「ピニロン繊維」等の電気を通しにくい材質を使用すること。(NETIS CG-070010-V 等)
湧水が確認されるヶ所は底部の地下水集排水管へ湧水を導くこと。

遮水工(二重遮水)
保護マット(不織布) t=10mm
アスファルト系遮水シート t=4mm
保護マット(不織布) t=10mm
アスファルト系遮水シート t=4mm
アスファルトプライマー
コンクリート
遮水管理システム

遮水工(二重遮水)
保護アスファルトコンクリート t=50mm
アスファルト系遮水シート t=4mm
水密アスファルトコンクリート t=50mm
アスファルトコンクリート t=50mm
コンクリート t=100mm
遮水管理システム
砕石層(現地発生材)

遮水管理システム仕様

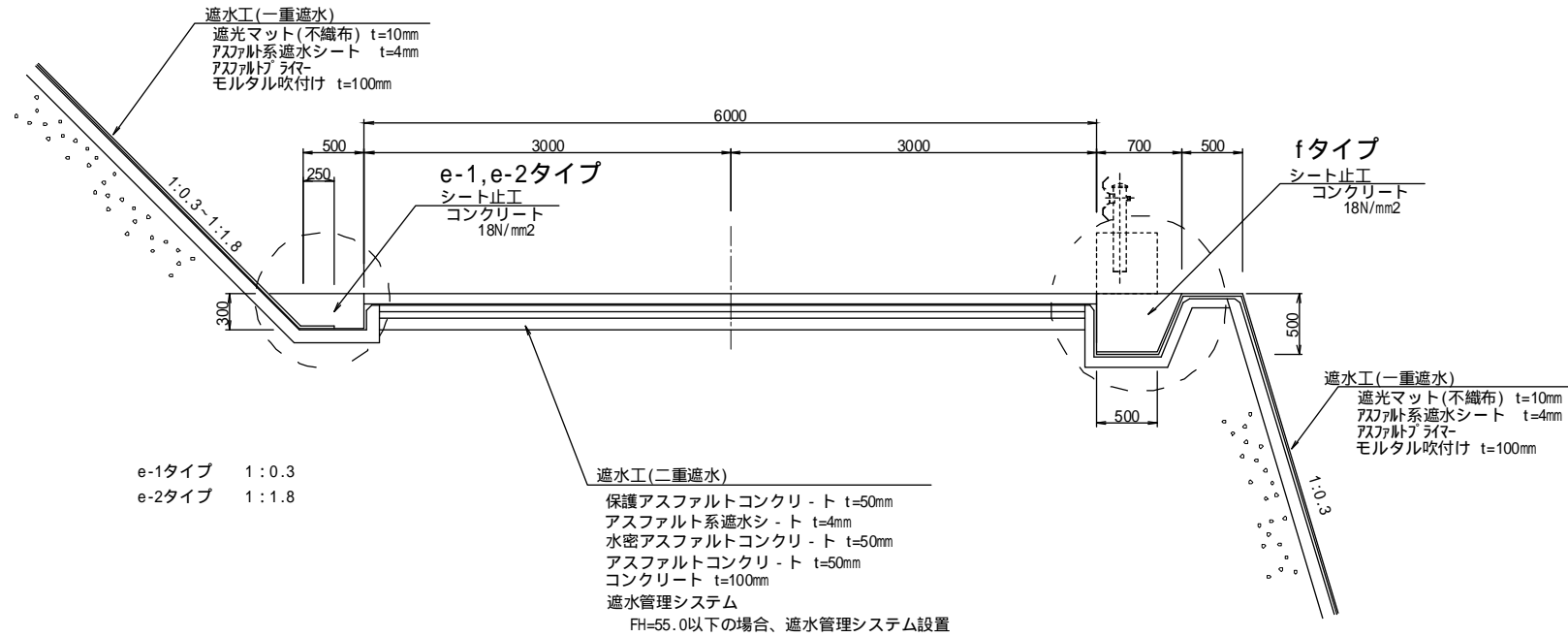
設置範囲	底面部+底面からFH=55.0mまで
検知方法	電気的検知法
検知精度	1m
監視場所	直近の管理棟内でモニター監視 モニター概略外寸: 幅1.0m x 奥行1.0m x 高さ2.0m
異常時警告	パソコン画面へ異常警告表示
記録保存	自動でパソコンへ連続記録保存

遮水工(底面部)の施工に先立ち、埋立地として必要な地盤反力を有していることを、平板載荷試験等により確認すること。
[許容地盤反力 = 600kN/m² (H30m x 19kN/m³)]

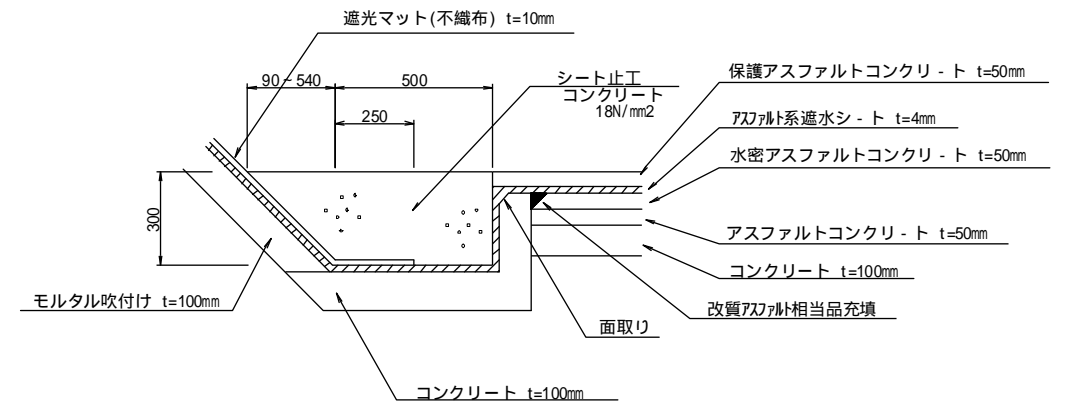
工事名	福岡都市圏南部最終処分場建設工事		
図面名	遮水工敷設標準断面図(1)		
縮尺	1:30	図面番号	3-6
福岡都市圏南部環境事業組合			

遮水工敷設標準断面図(2)

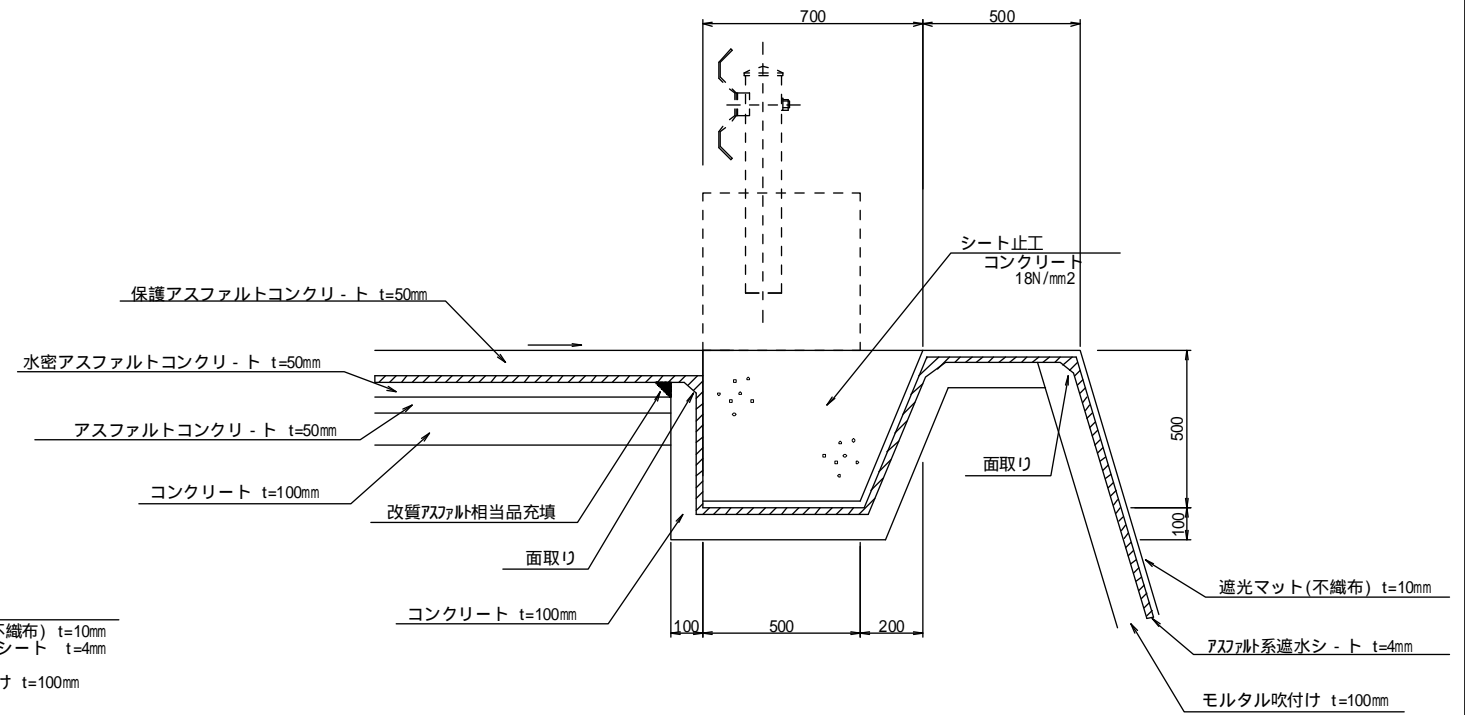
場内道路



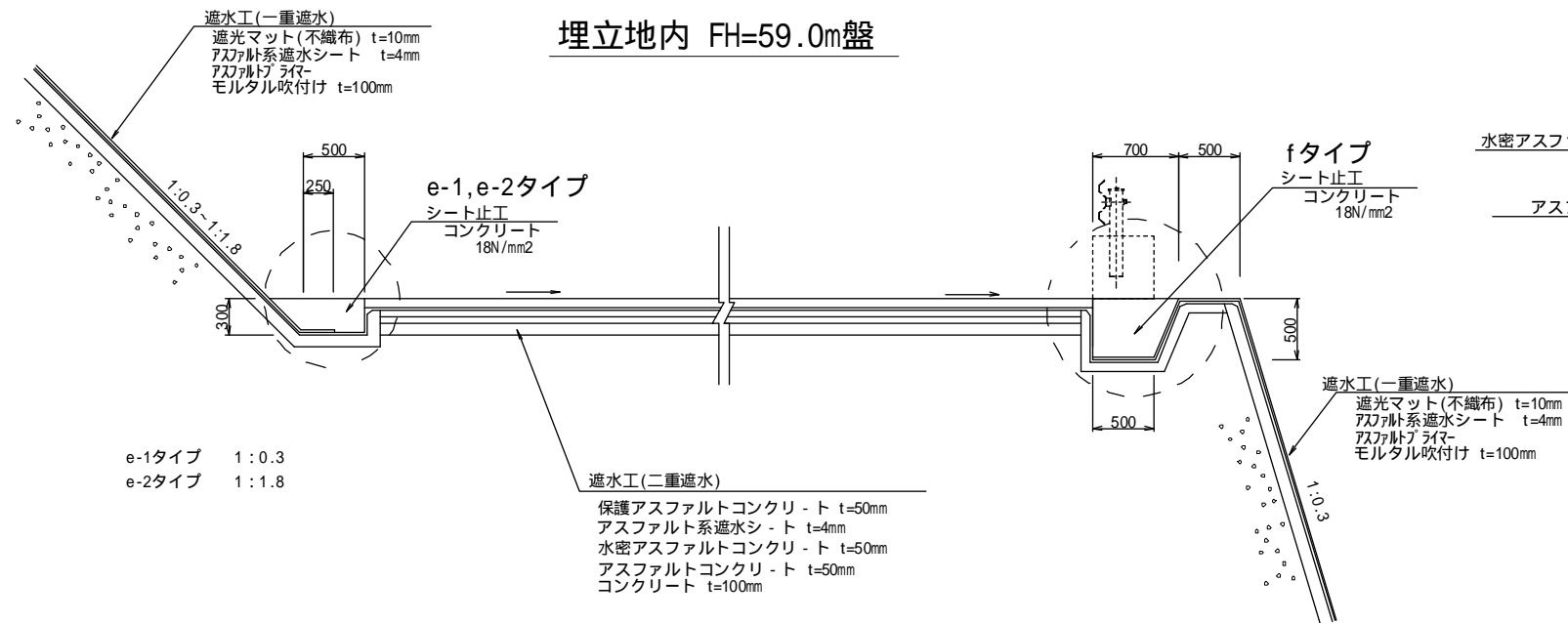
e-1, e-2タイプ 詳細図



fタイプ 詳細図



埋立地内 FH=59.0m盤



モルタル吹付け t=100mmについて

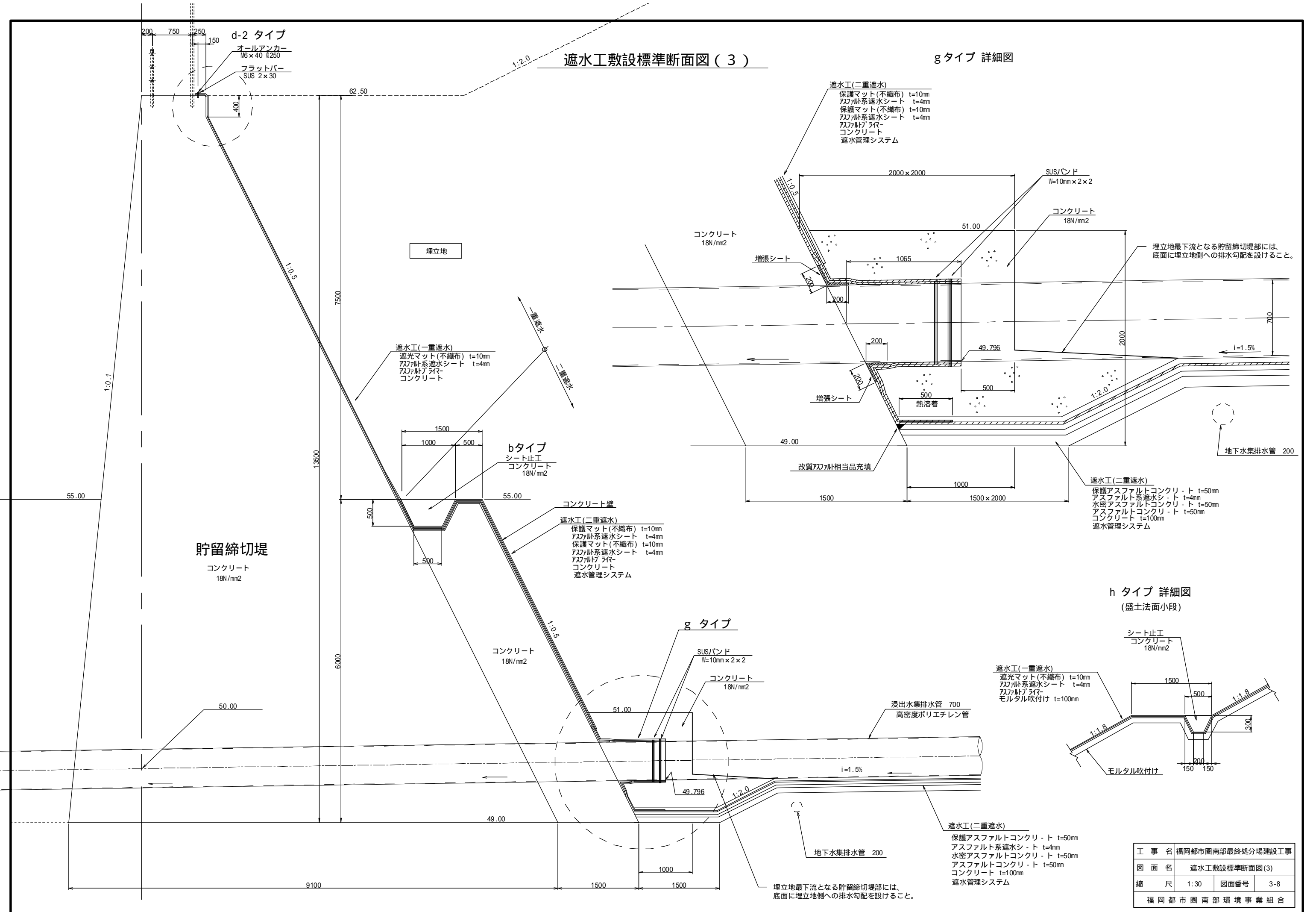
ラス張りの代替品として「ビニロン繊維」等の電気を通しにくい材質を使用すること。(NETIS CG-070010-V等)
湧水が確認されるヶ所は底部の地下水集排水管へ湧水を導くこと。

工事名	福岡都市圏南部最終処分場建設工事		
図面名	遮水工敷設標準断面図(2)		
縮尺	1:30	図面番号	3-7
福岡都市圏南部環境事業組合			

遮水工敷設標準断面図(3)

gタイプ 詳細図

hタイプ 詳細図
(盛土法面小段)



遮水工(二重遮水)
 保護マット(不織布) t=10mm
 アスファルト系遮水シート t=4mm
 保護マット(不織布) t=10mm
 アスファルト系遮水シート t=4mm
 アスファルトプライマー
 コンクリート
 遮水管理システム

遮水工(一重遮水)
 遮光マット(不織布) t=10mm
 アスファルト系遮水シート t=4mm
 アスファルトプライマー
 コンクリート

遮水工(二重遮水)
 保護マット(不織布) t=10mm
 アスファルト系遮水シート t=4mm
 保護マット(不織布) t=10mm
 アスファルト系遮水シート t=4mm
 アスファルトプライマー
 コンクリート
 遮水管理システム

遮水工(二重遮水)
 保護アスファルトコンクリート t=50mm
 アスファルト系遮水シート t=4mm
 水密アスファルトコンクリート t=50mm
 アスファルトコンクリート t=50mm
 コンクリート t=100mm
 遮水管理システム

遮水工(一重遮水)
 遮光マット(不織布) t=10mm
 アスファルト系遮水シート t=4mm
 アスファルトプライマー
 モルタル吹付け t=100mm

遮水工(二重遮水)
 保護アスファルトコンクリート t=50mm
 アスファルト系遮水シート t=4mm
 水密アスファルトコンクリート t=50mm
 アスファルトコンクリート t=50mm
 コンクリート t=100mm
 遮水管理システム

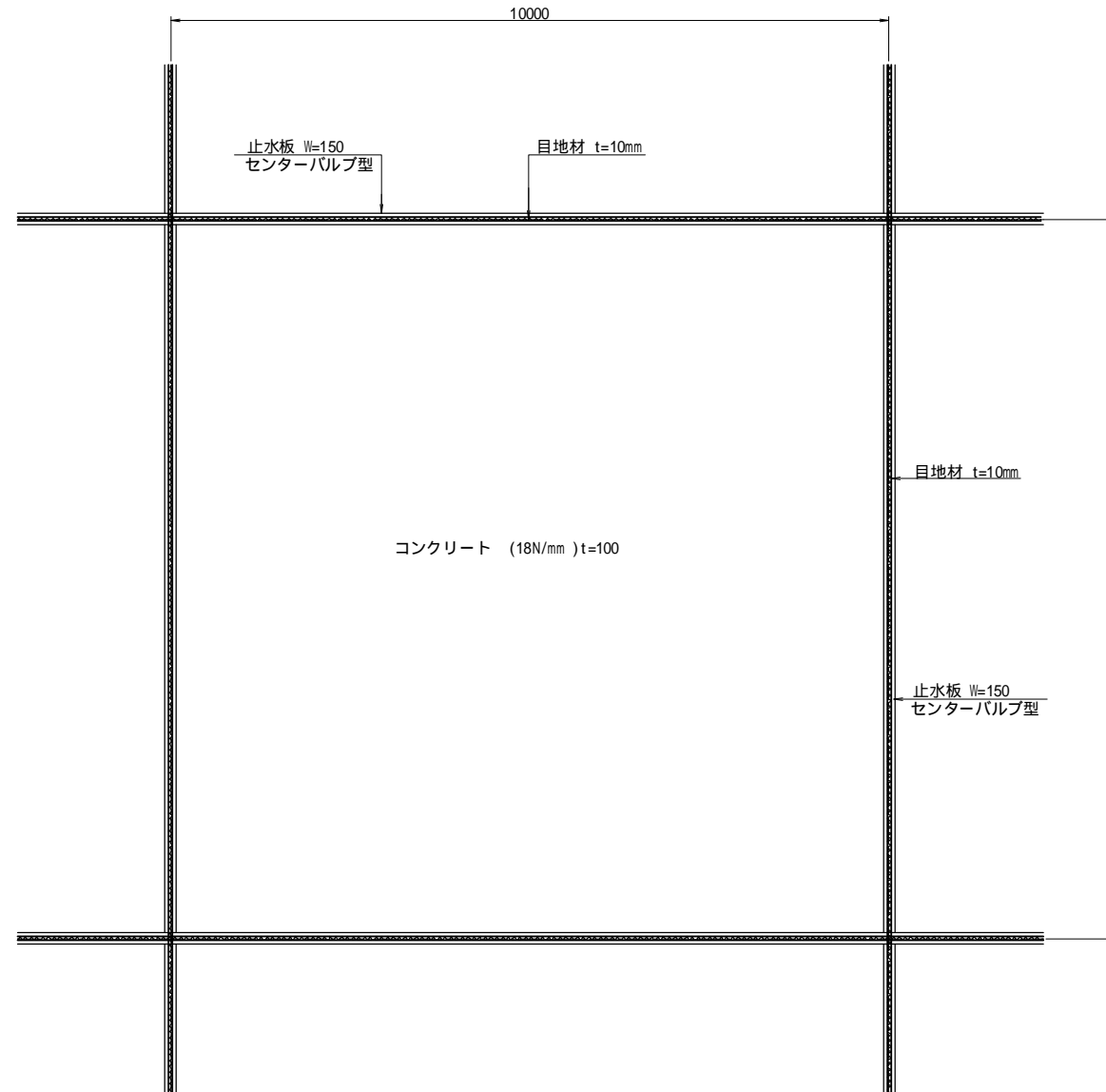
埋立地最下流となる貯留締切堤部には、
 底面に埋立地側への排水勾配を設けること。

工事名	福岡都市圏南部最終処分場建設工事		
図面名	遮水工敷設標準断面図(3)		
縮尺	1:30	図面番号	3-8
福岡都市圏南部環境事業組合			

遮水工底張コンクリート止水板・目地材詳細図

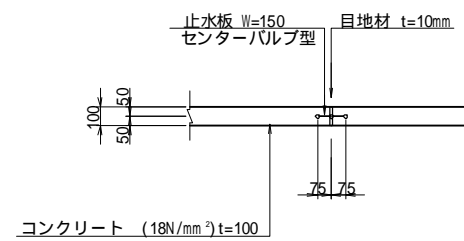
S=1:50

平面図



断面図

S=1:20



目地材 (t=10mm)は樹脂発泡体を使用のこと。

工事名	福岡都市圏南部最終処分場建設工事		
図面名	遮水工底張コンクリート 止水板・目地材詳細図		
縮尺	図示	図面番号	3-9
福岡都市圏南部環境事業組合			