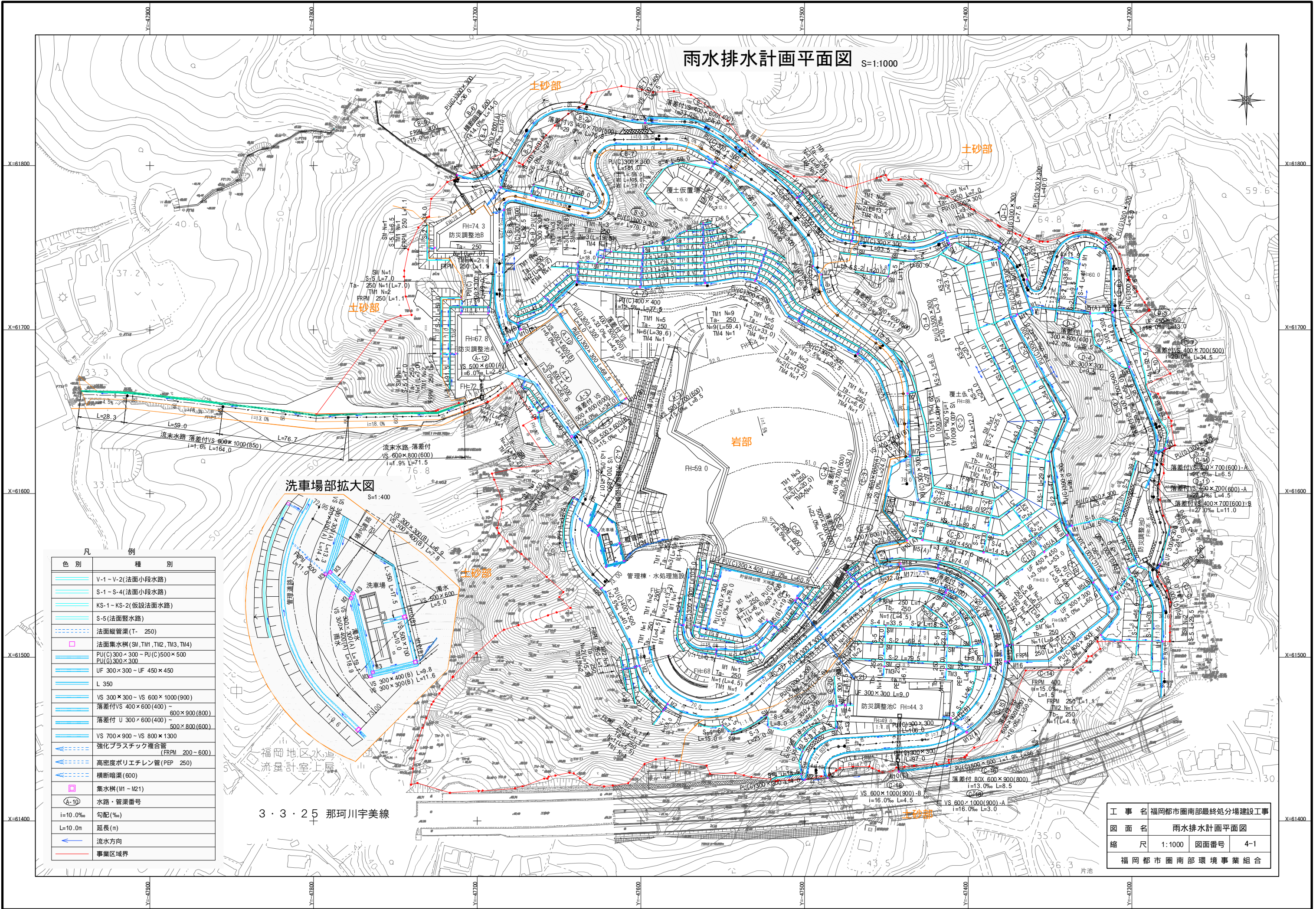
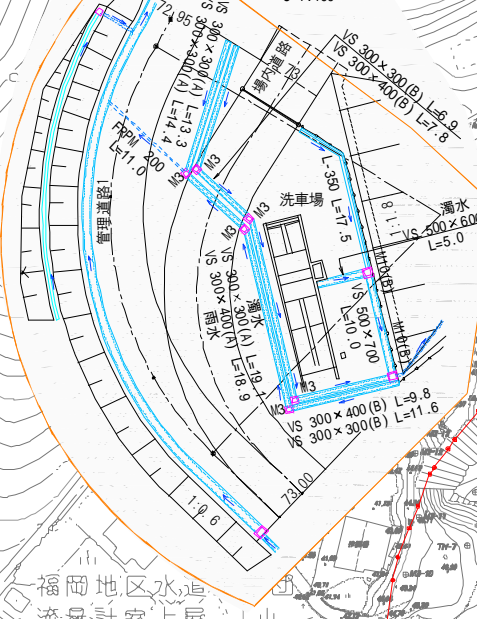


# 雨水排水計画平面図 S=1:1000



## 洗車場部拡大図 S=1:400

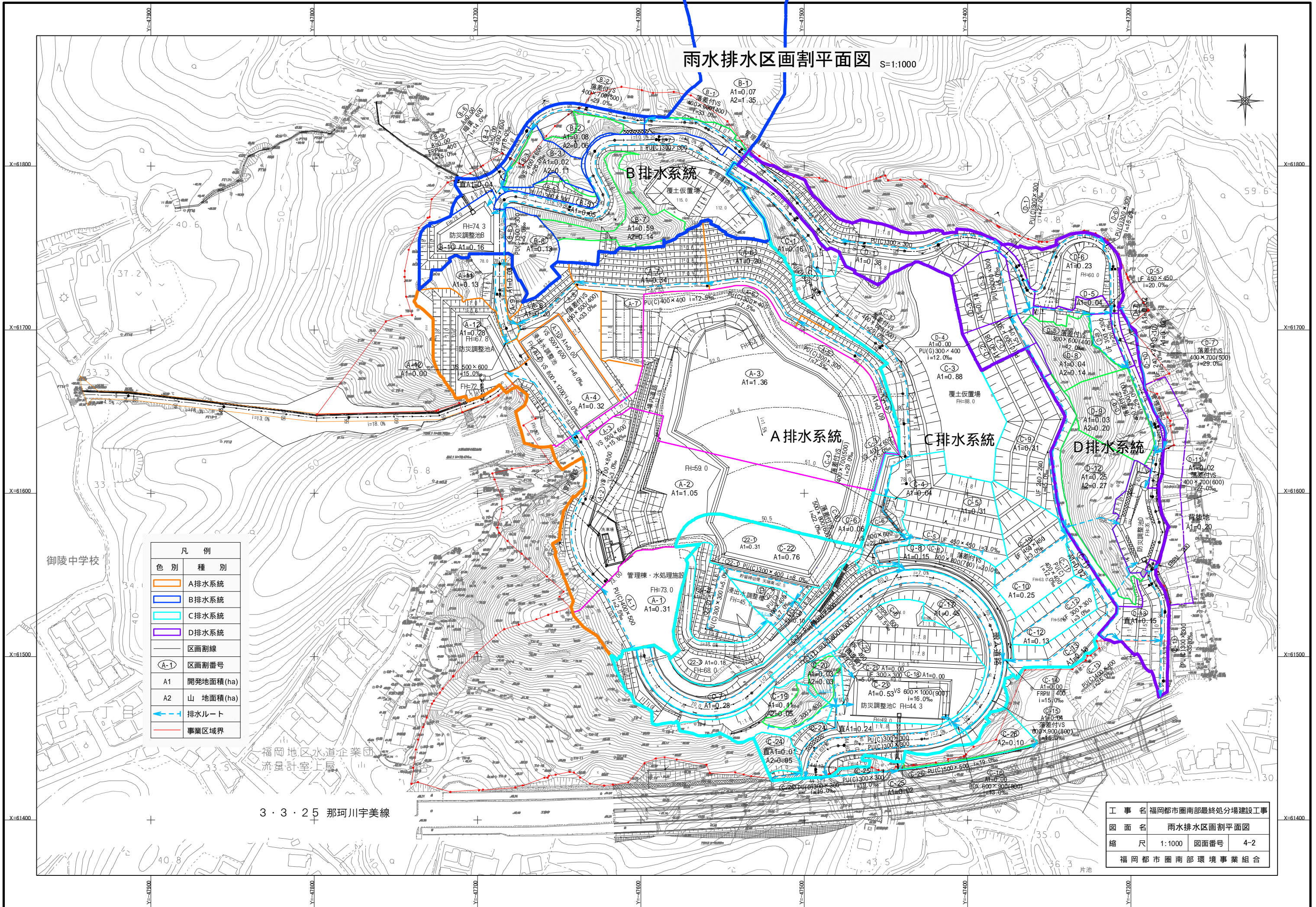


色別	種別
	V-1 - V-2(法面小段水路)
	S-1 - S-4(法面小段水路)
	KS-1 - KS-2(仮設法面水路)
	S-5(法面整水路)
	法面縦管渠(T-250)
	法面集水樹(SM, TM1, TM2, TM3, TM4)
	PU(C)300×300 - PU(C)500×500
	PU(L)300×300
	UF 300×300 - UF 450×450
	L 350
	VS 300×300 - VS 600×1000(900)
	落差付VS 400×600(400) - 600×900(800)
	落差付U 300×600(400) - 500×800(600)
	VS 700×900 - VS 800×1300
	強化プラスチック複合管 (FRPM 200 - 600)
	高密度ポリエチレン管 (PEP 250)
	横断暗渠(600)
	集水樹(M1 - M21)
	水路・管渠番号
	i=10.0‰ 勾配(‰)
	L=10.0m 延長(m)
	流水方向
	事業区域界

3・3・25 那珂川宇美線

工事名	福岡都市圏南部最終処分場建設工事
図面名	雨水排水計画平面図
縮尺	1:1000
図面番号	4-1
福岡都市圏南部環境事業組合	

# 雨水排水区画割平面図 S=1:1000



凡例	
色別	種別
<span style="color: orange;">—</span>	A排水系統
<span style="color: blue;">—</span>	B排水系統
<span style="color: cyan;">—</span>	C排水系統
<span style="color: purple;">—</span>	D排水系統
<span style="color: black;">—</span>	区画割線
(A-1)	区画割番号
A1	開発地面積 (ha)
A2	山地面積 (ha)
<span style="color: blue;">→</span>	排水ルート
<span style="color: red;">—</span>	事業区域界

工事名	福岡都市圏南部最終処分場建設工事		
図面名	雨水排水区画割平面図		
縮尺	1:1000	図面番号	4-2
福岡都市圏南部環境事業組合			

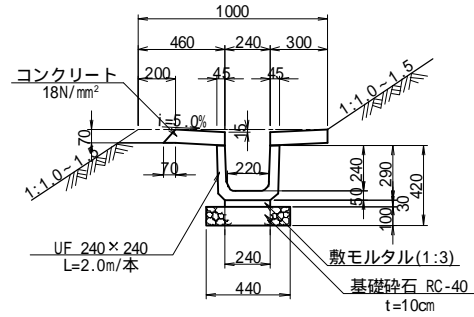
3・3・25 那珂川宇美線

# 雨水排水路構造図(1)

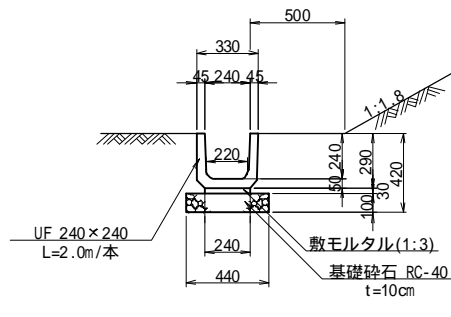
S=1:20

## 法面水路

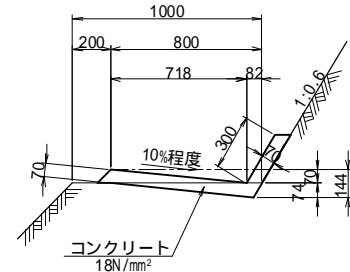
S-1



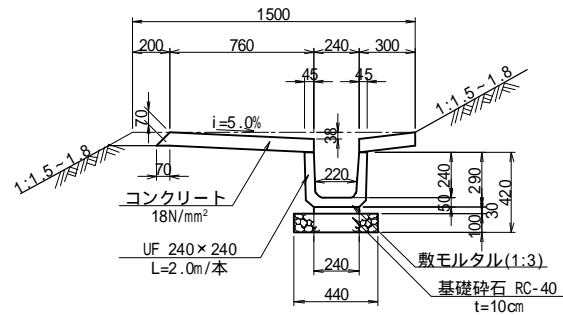
S-4



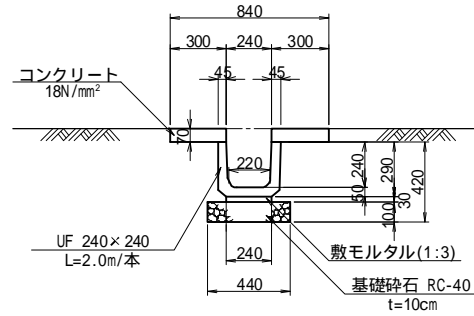
V-1



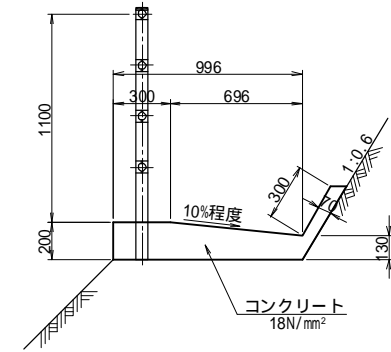
S-2



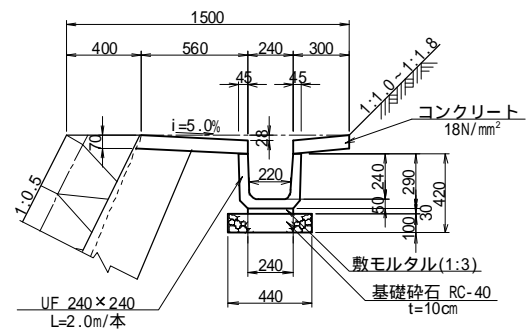
S-5



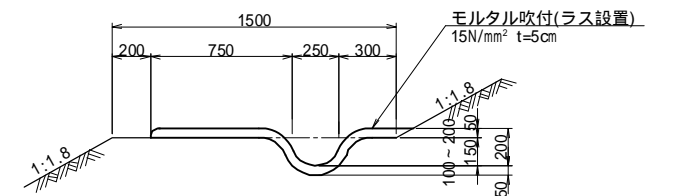
V-2



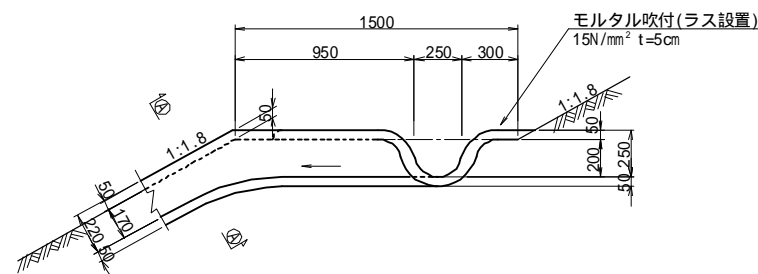
S-3



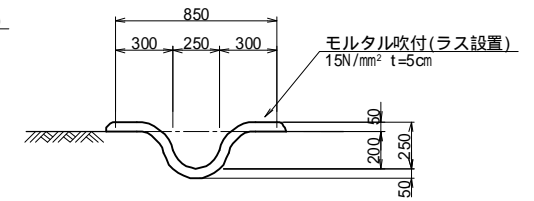
KS-1



KS縦排水接続部詳細図

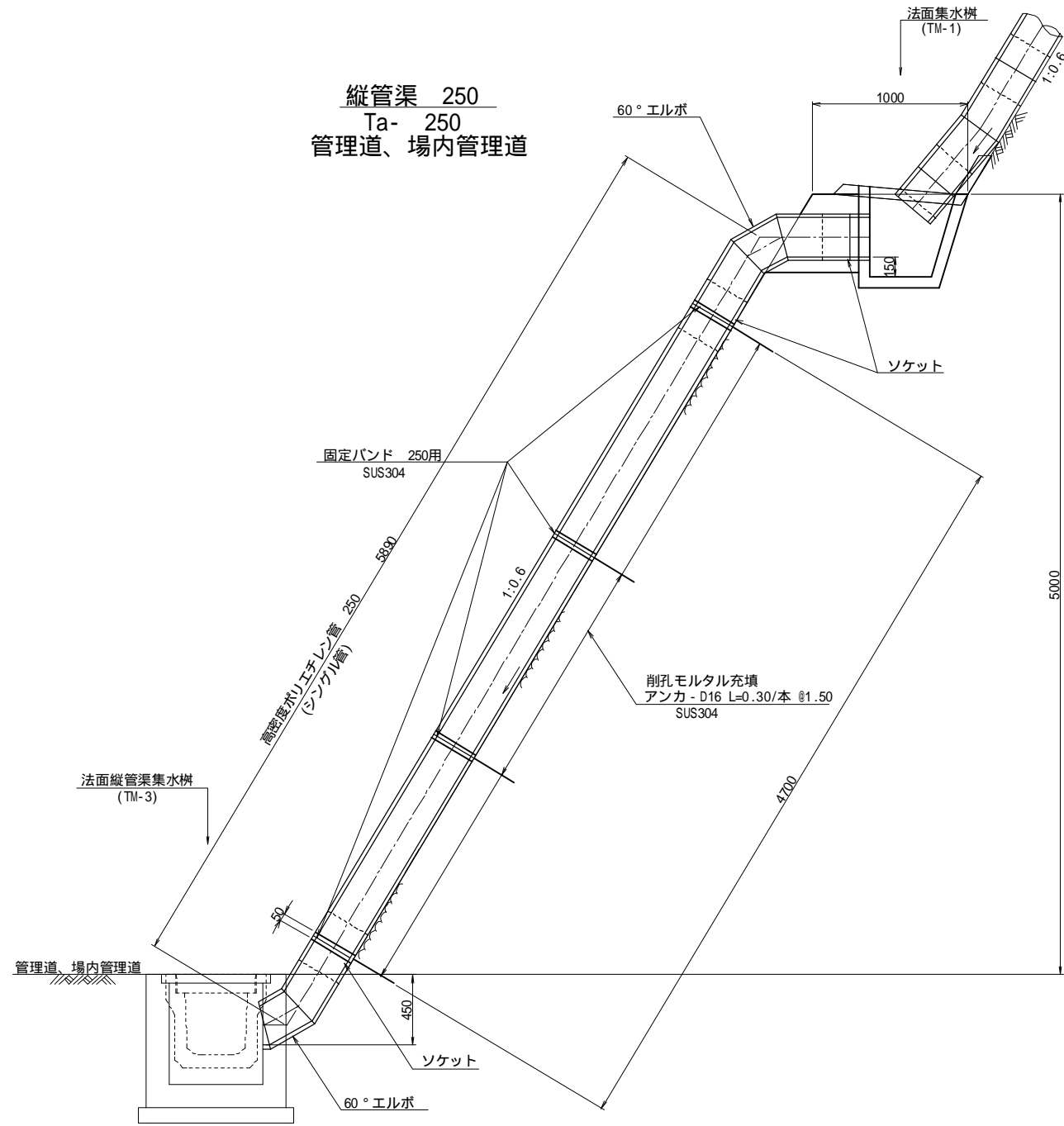


KS-2

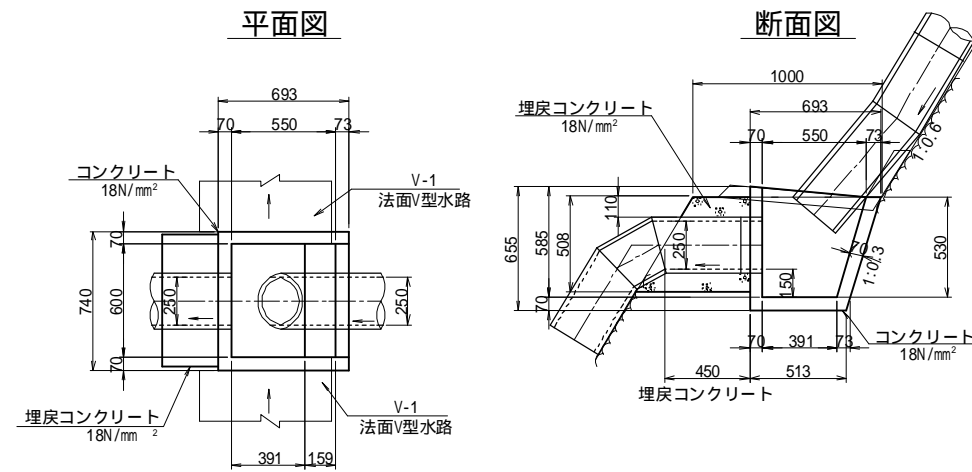


工事名	福岡都市圏南部最終処分場建設工事		
図面名	雨水排水路構造図(1)		
縮尺	1:20	図面番号	4-3
福岡都市圏南部環境事業組合			

雨水排水路構造図(2)  
(中硬岩部) S=1:20

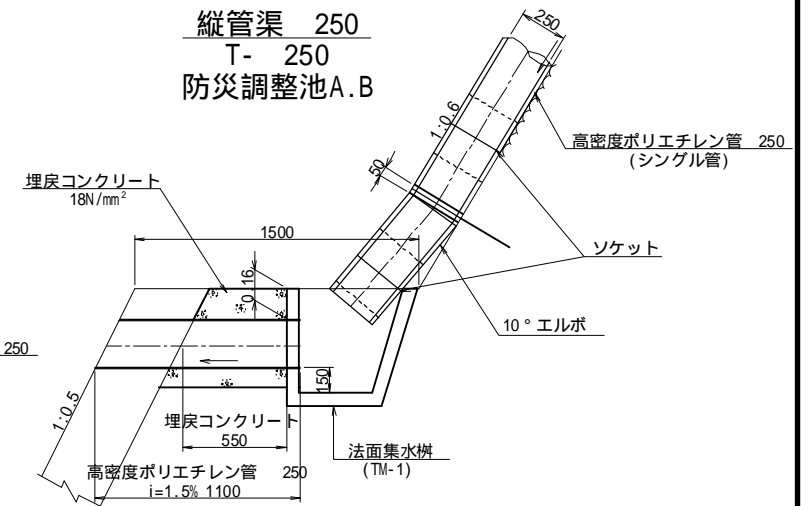
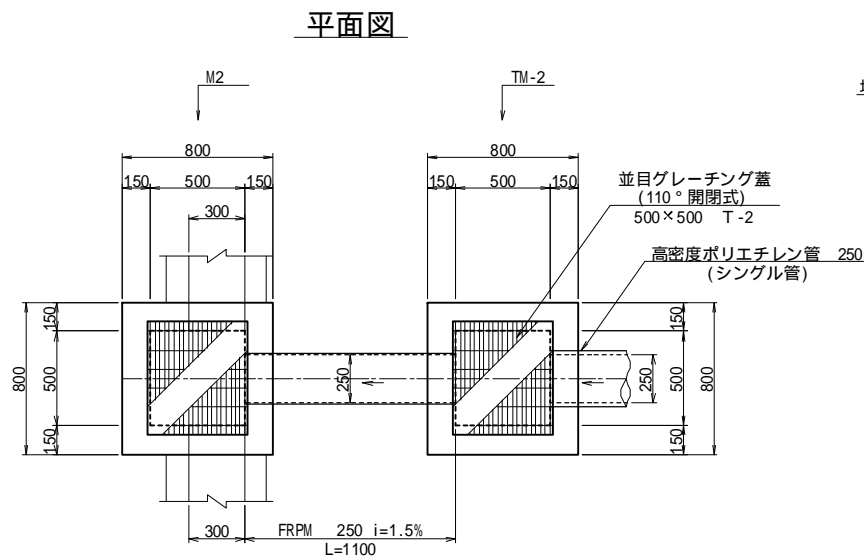


法面集水樹 (TM 1)

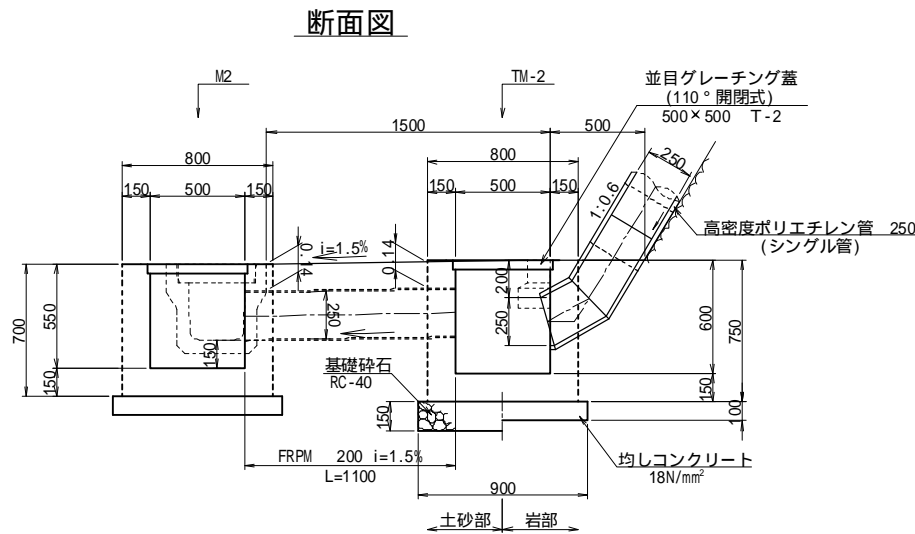
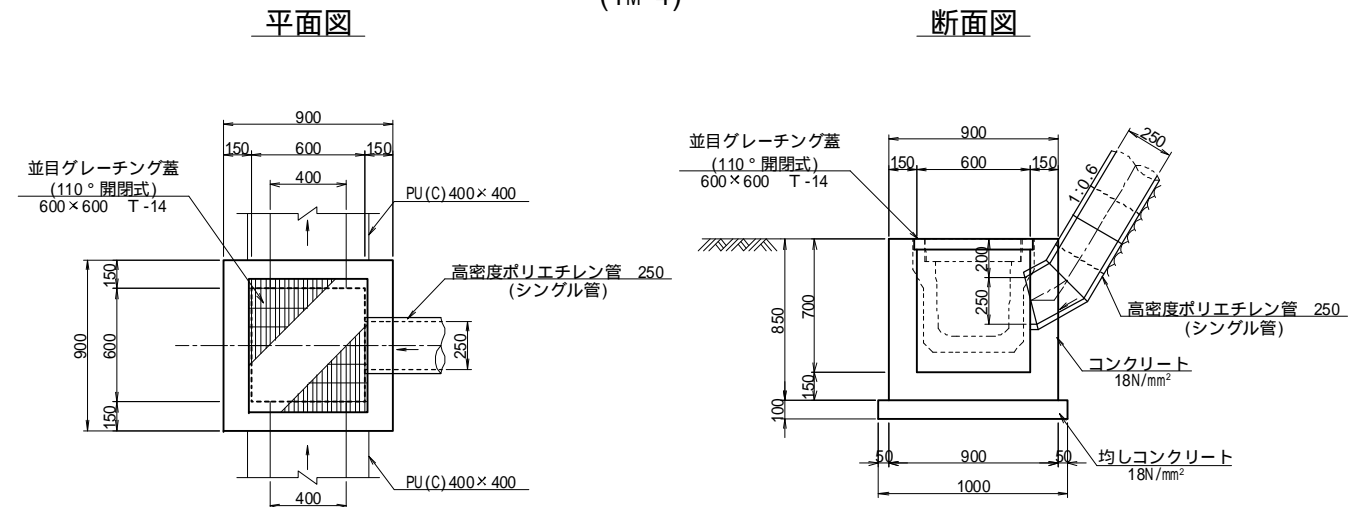


縦管渠 250 緑地部  
FRPM 250

縦管渠 250  
T- 250  
防災調整池A.B



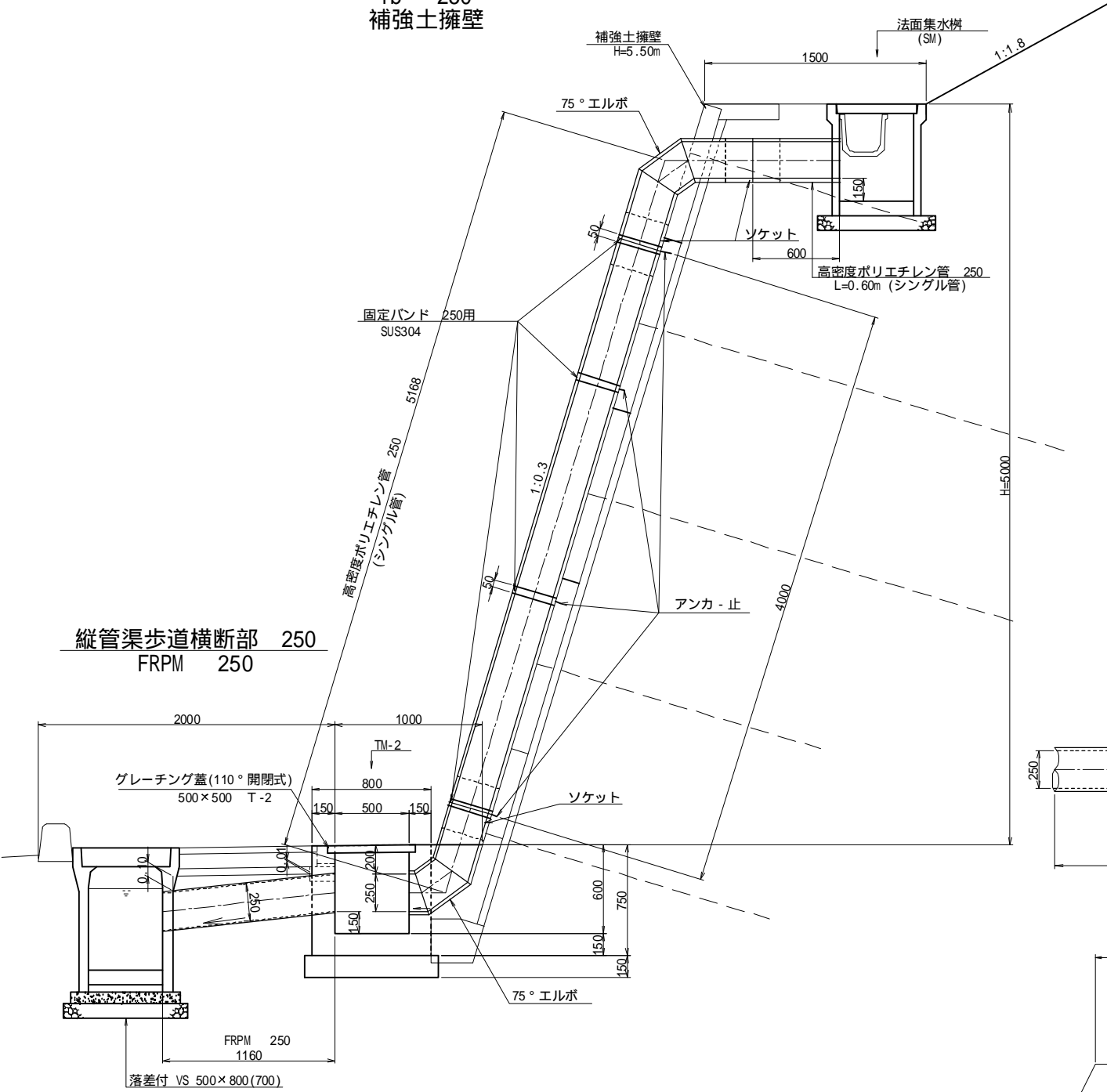
法面集水樹 (TM 4)



工事名	福岡都市圏南部最終処分場建設工事		
図面名	雨水排水路構造図(2)		
縮尺	1:20	図面番号	4-4
福岡都市圏南部環境事業組合			

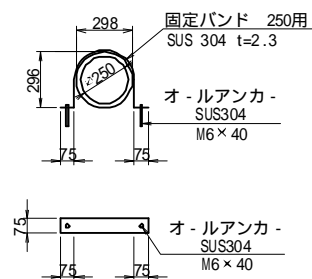
雨水排水路構造図(3)  
(土砂部) S=1:20

縦管渠 250  
Tb- 250  
補強土擁壁

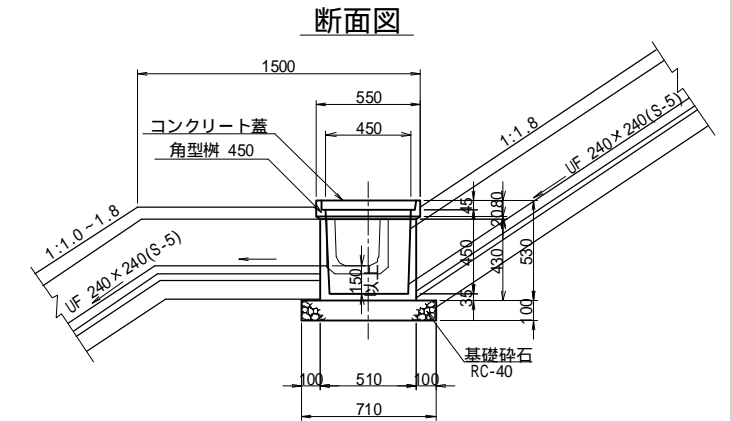
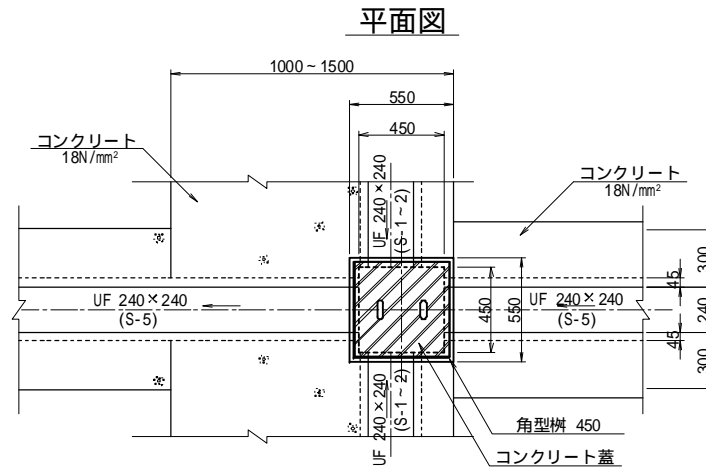


縦管渠歩道横断部 250  
FRPM 250

固定バンド 250アンカ - 詳細図

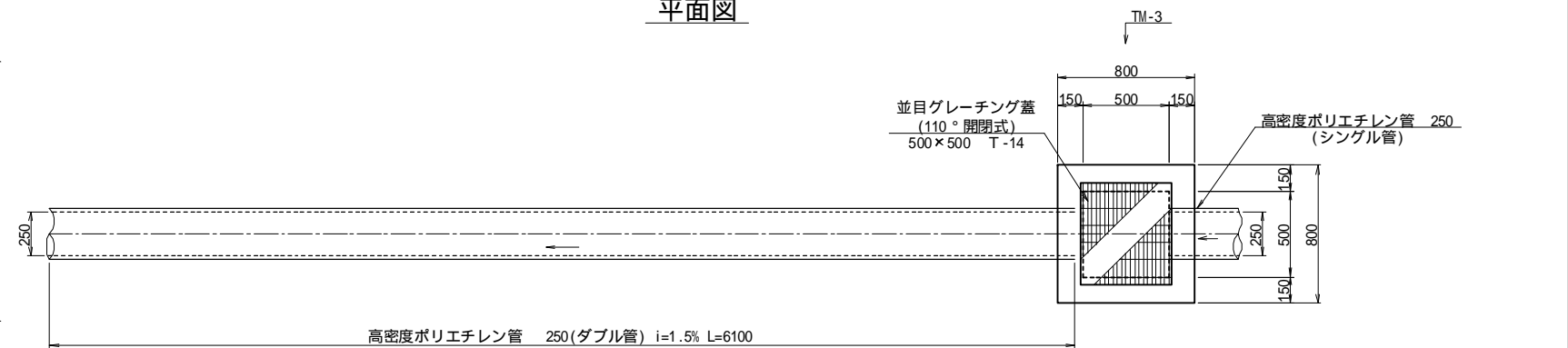


法面集水桝 (SM)

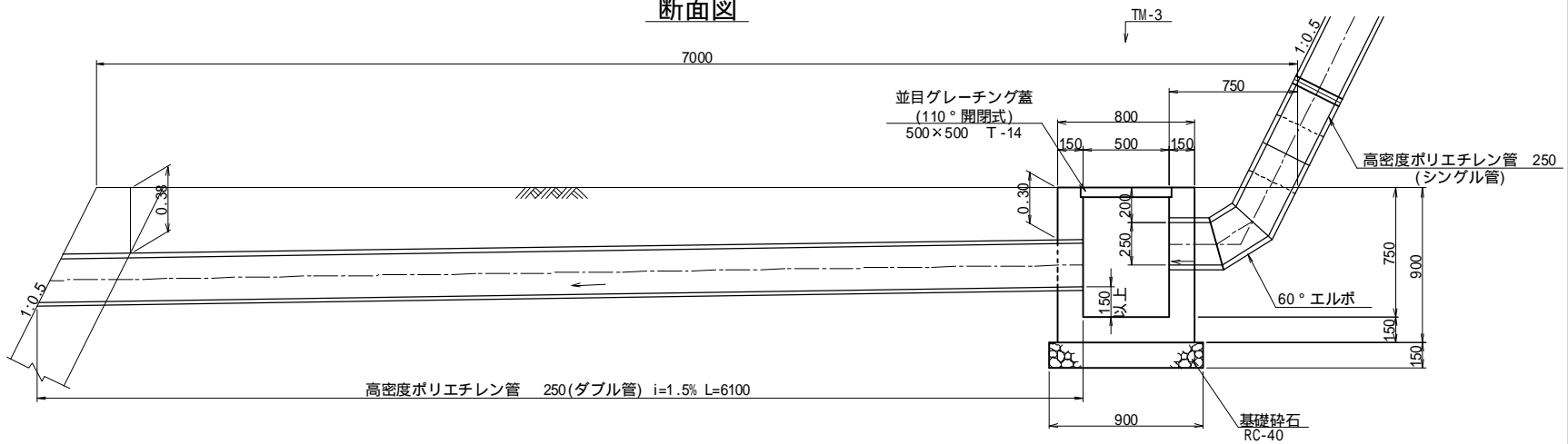


防災調整池C (土砂部)  
高密度ポリエチレン管 250

平面図



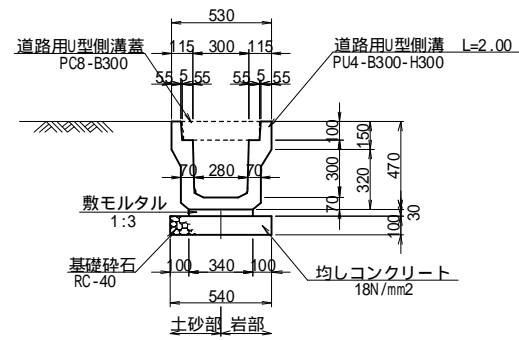
断面図



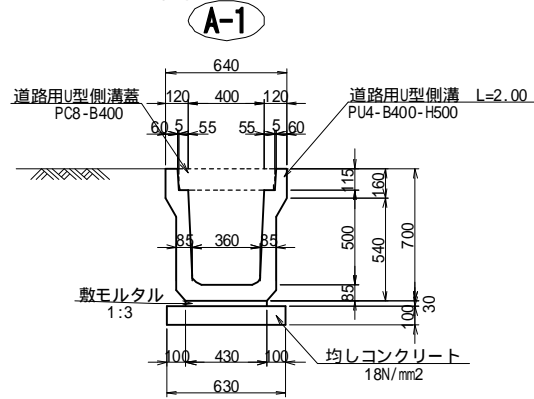
工事名	福岡都市圏南部最終処分場建設工事		
図面名	雨水排水路構造図(3)		
縮尺	1:20	図面番号	4-5
福岡都市圏南部環境事業組合			

雨水排水路構造図(4) S=1:20

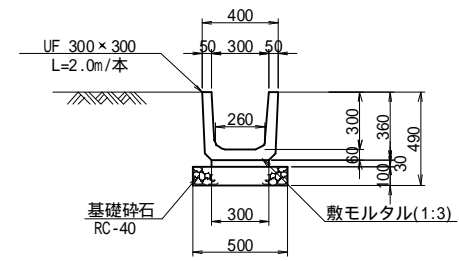
PU(C) 300 × 300



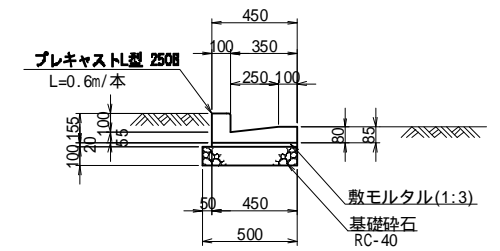
PU(C) 400 × 500



UF 300 × 300  
C-12 C-19 D-8

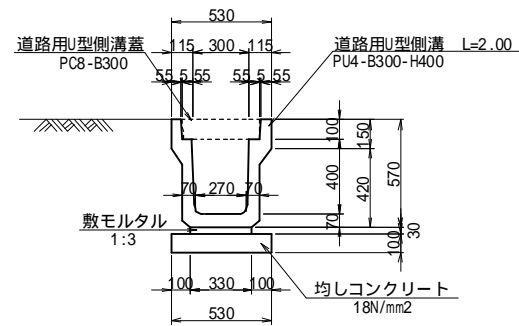


L 350  
洗車場

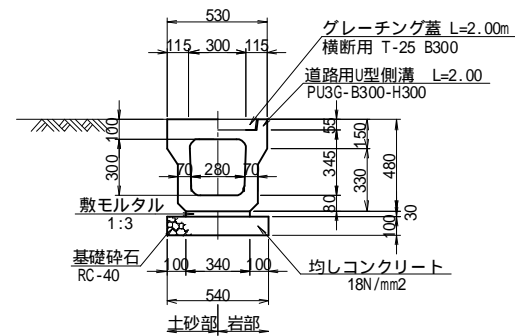


PU(C) 300 × 400

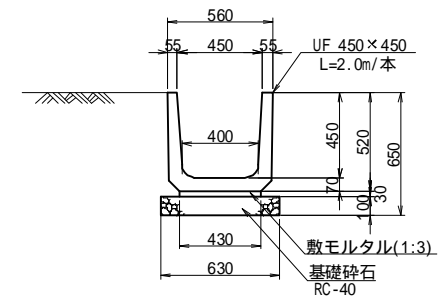
A-6 D-2



PU(G) 300 × 300

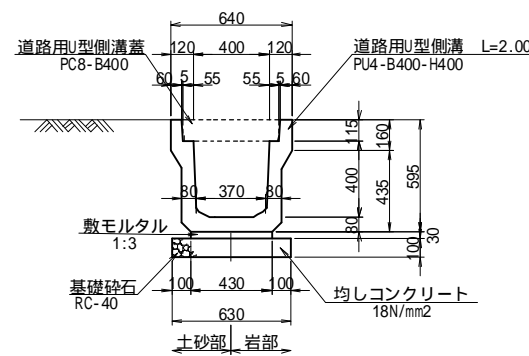


UF 450 × 450  
C-5 C-10 D-5



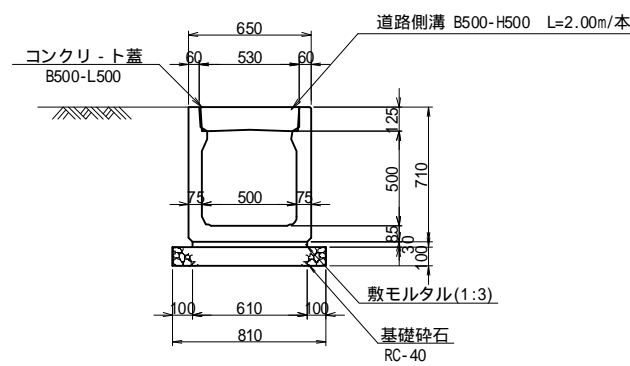
PU(C) 400 × 400

A-7 C-11 C-13

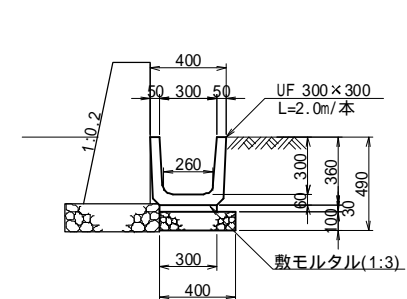


PU(C) 500 × 500

防調 C流末

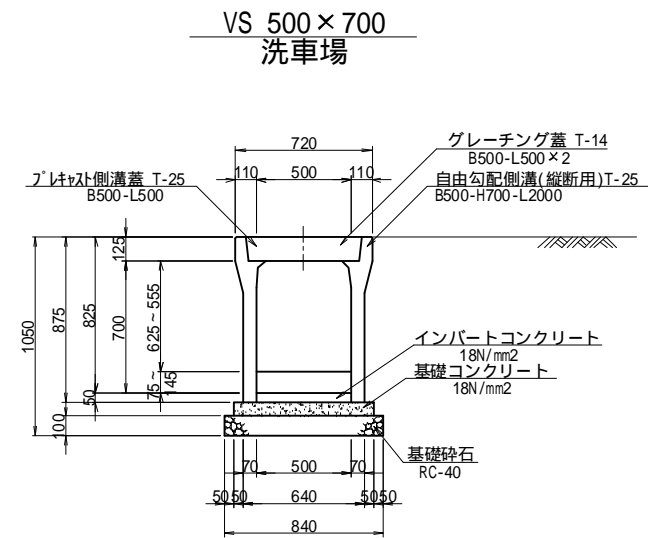
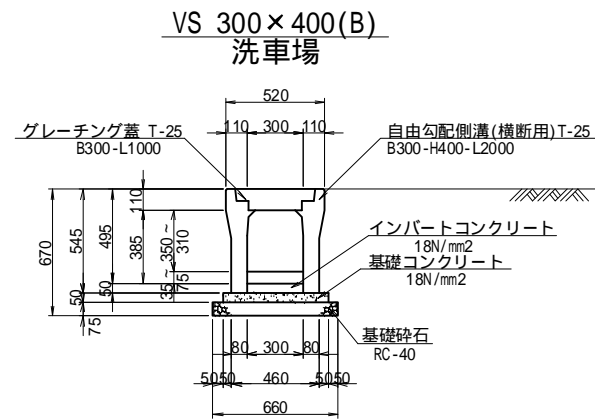
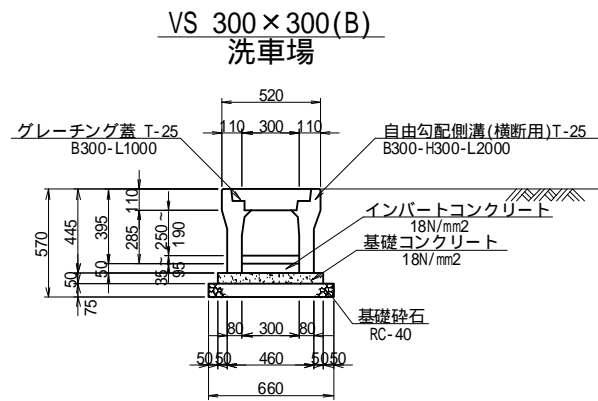
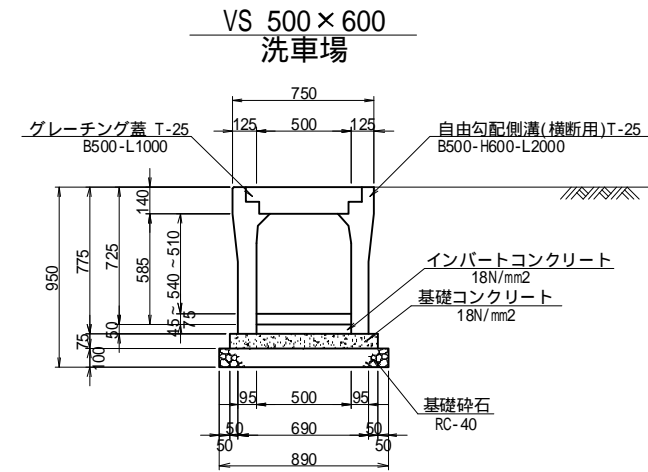
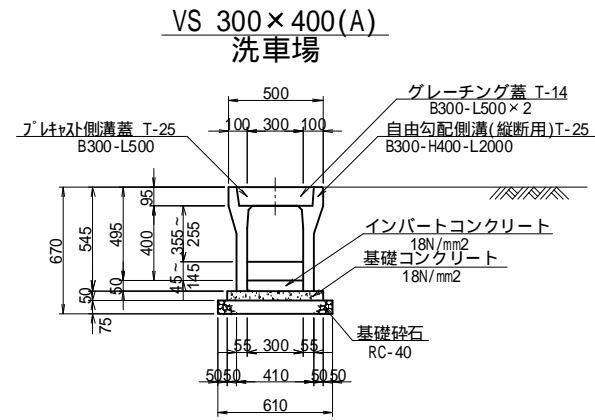
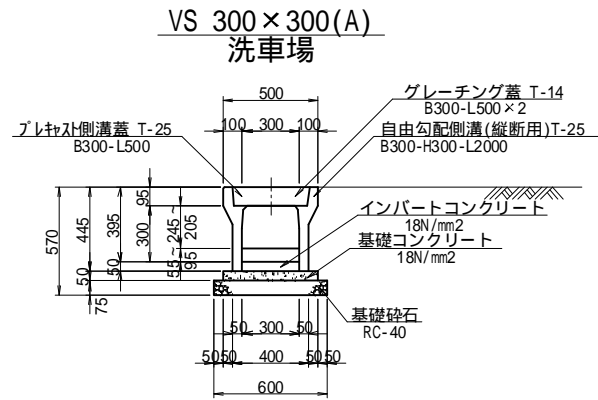


UF 300 × 300  
C-21



工事名	福岡都市圏南部最終処分場建設工事		
図面名	雨水排水路構造図(4)		
縮尺	1:20	図面番号	4-6
福岡都市圏南部環境事業組合			

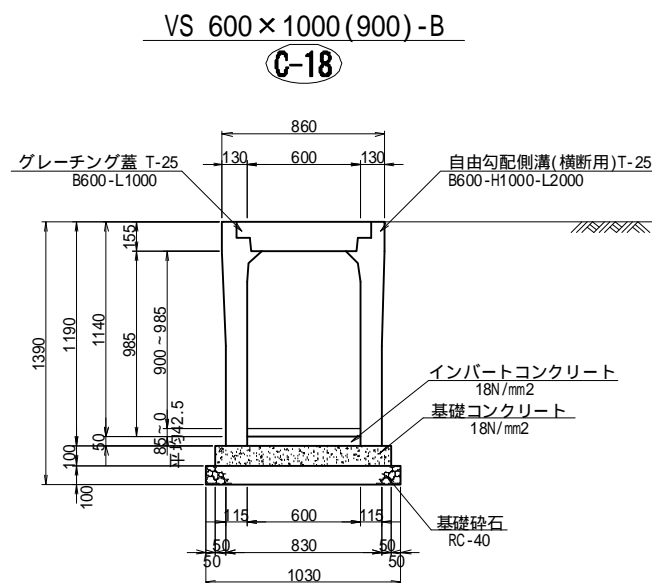
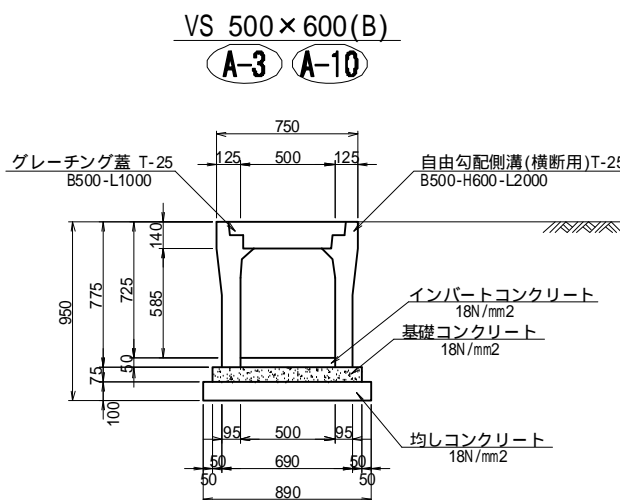
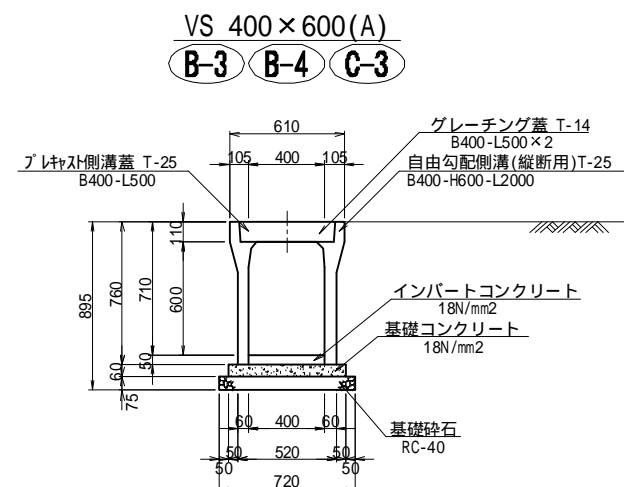
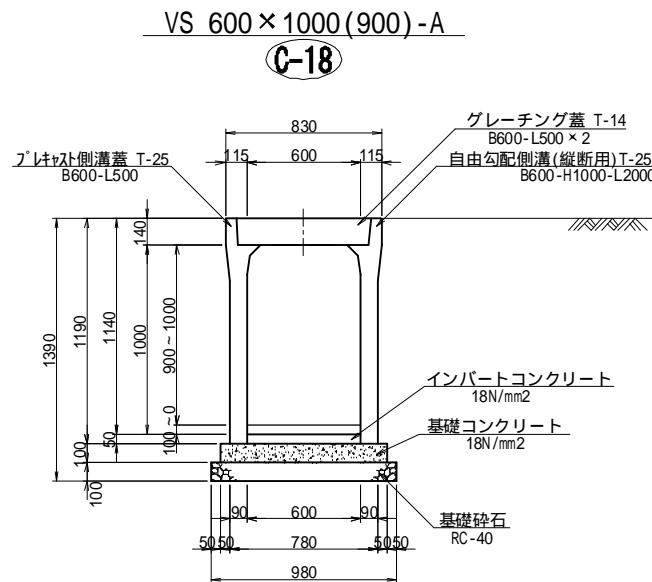
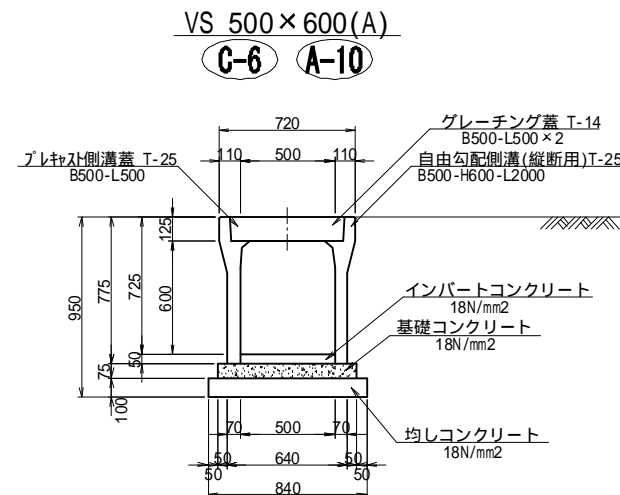
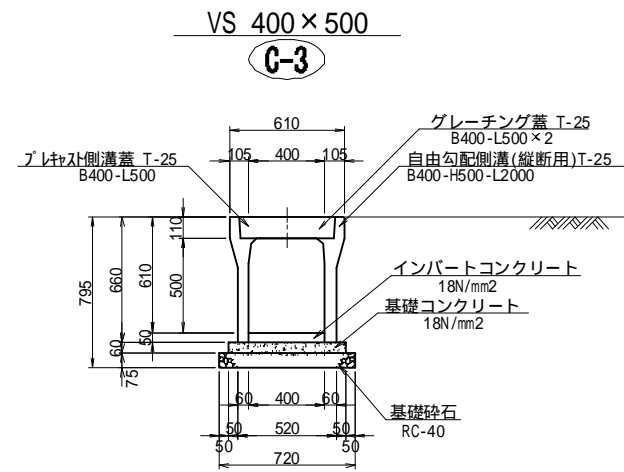
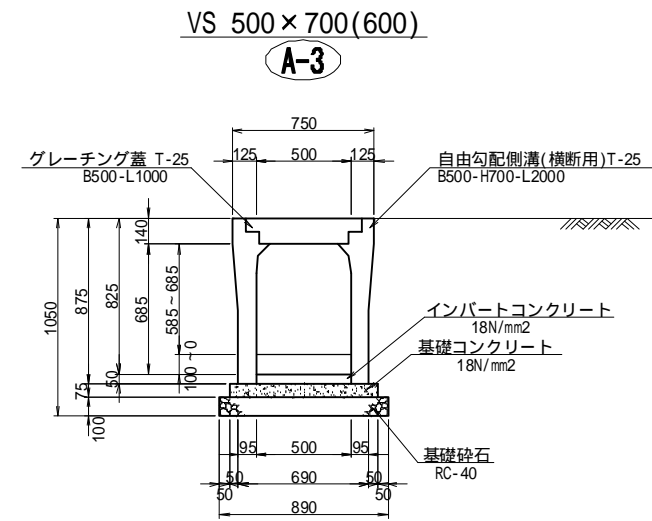
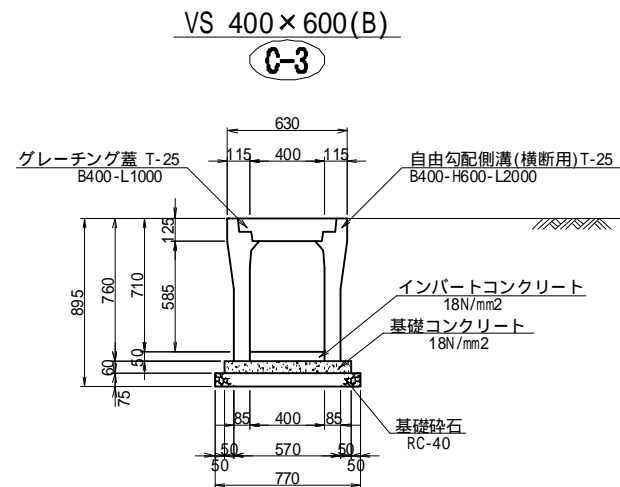
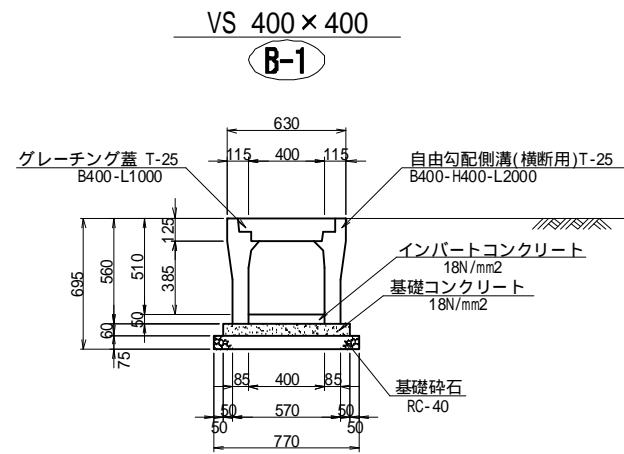
雨水排水路構造図(5) S=1:20



縦断用の蓋(10.0m(5.0本)当たり)については、以下の様に設定。  
 コンクリート蓋 4.0(本)×2.0(枚)=8.0枚  
 グレーチング蓋 1.0(本)×2.0(枚)=2.0枚

工事名	福岡都市圏南部最終処分場建設工事		
図面名	雨水排水路構造図(5)		
縮尺	1:20	図面番号	4-7
福岡都市圏南部環境事業組合			

雨水排水路構造図(6) S=1:20



縦断用の蓋(10.0m(5.0本)当たり)については、以下の様に設定。  
 コンクリート蓋 4.0(本)×2.0(枚)=8.0枚  
 グレーチング蓋 1.0(本)×2.0(枚)=2.0枚

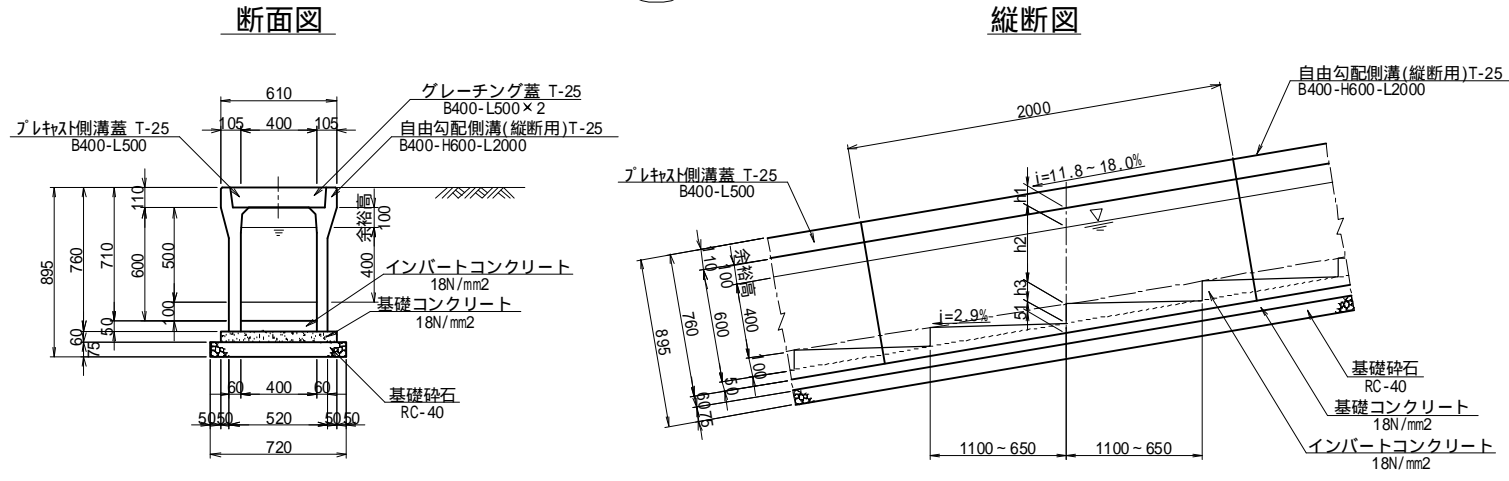
工事名	福岡都市圏南部最終処分場建設工事		
図面名	雨水排水路構造図(6)		
縮尺	1:20	図面番号	4-8
福岡都市圏南部環境事業組合			



雨水排水路構造図(7) S=1:20

落差付 VS 400×600(500)

C-3

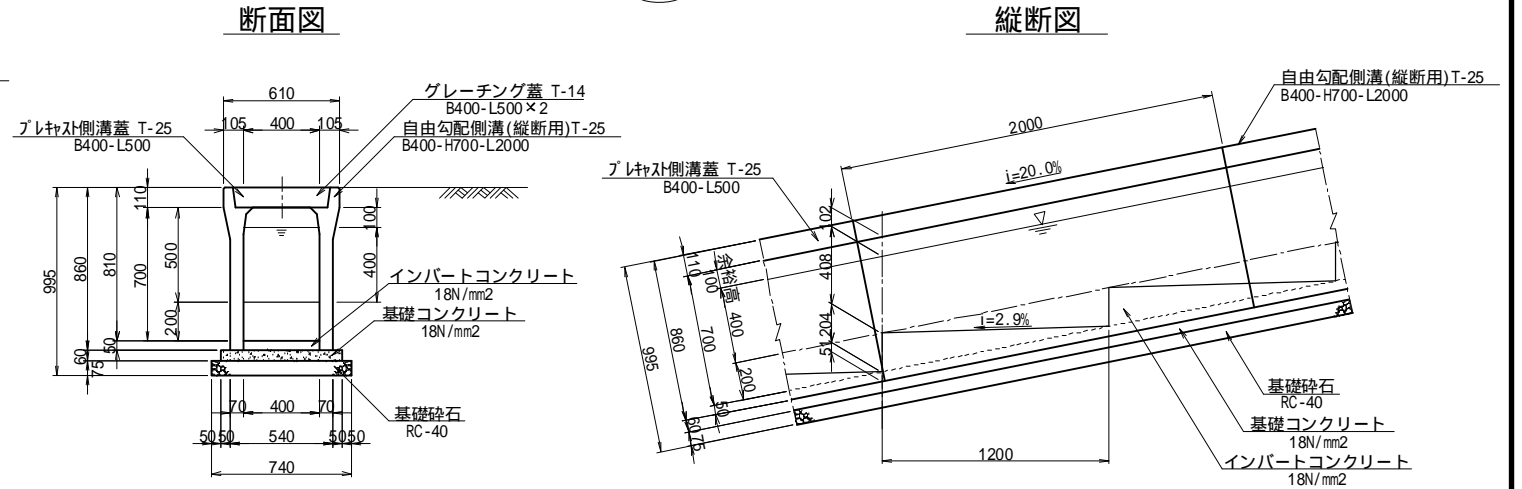


①C-3 落差付 VS 400×600(500) 寸法表

記号	天端勾配	落差間隔 m	水路敷勾配	h1	h2	h3
C-3	11.8%	1.10	2.9%	101	403	101
C-3	18.0%	0.65	2.9%	102	406	102

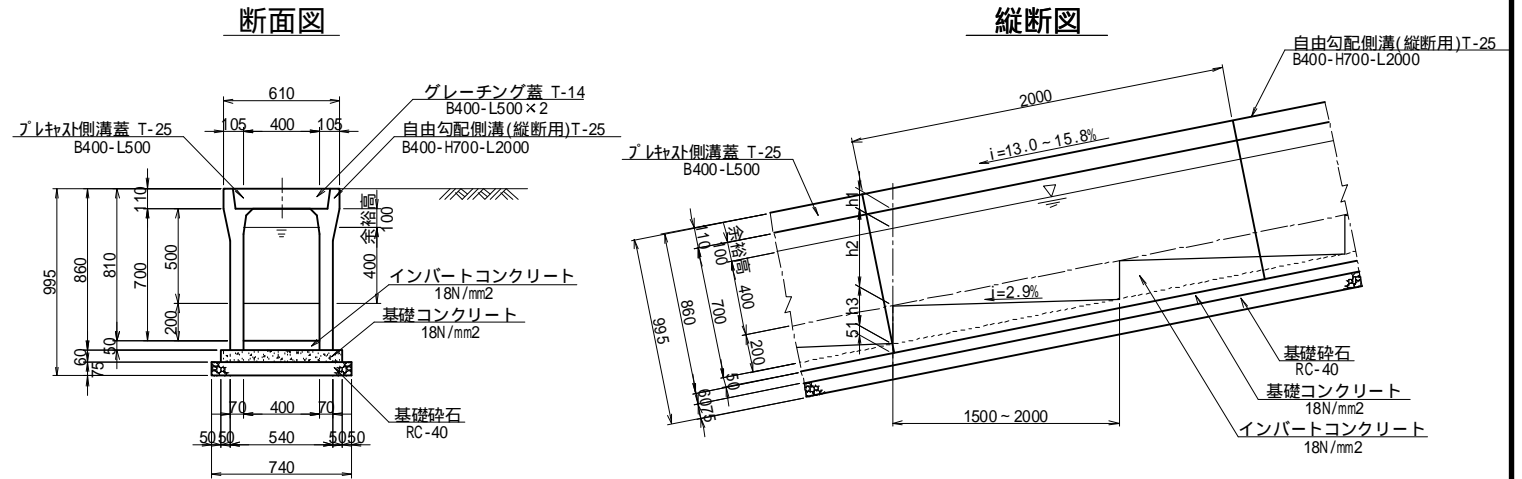
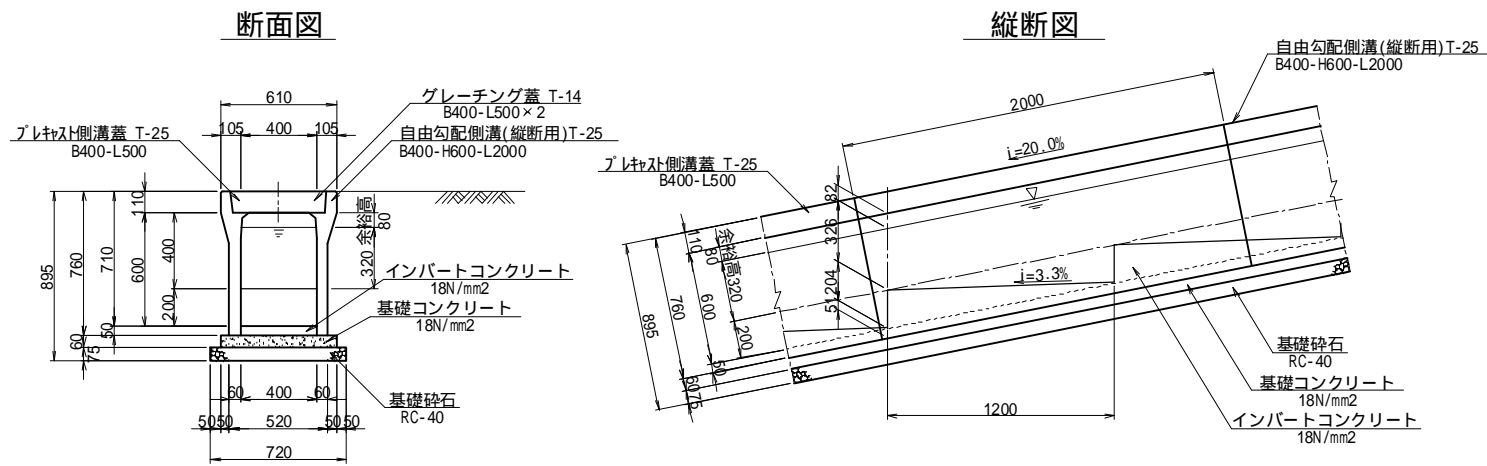
落差付 VS 400×700(500)

B-2



落差付 VS 400×700(500)

D-7 D-9



①D-7 ①D-9 落差付 VS 400×700(500) 寸法表

記号	天端勾配	落差間隔 m	水路敷勾配	h1	h2	h3
D-7	13.0%	2.00	2.9%	101	403	202
D-9	13.0%	2.00	2.9%	101	403	202
D-9	15.8%	1.50	2.9%	101	405	202

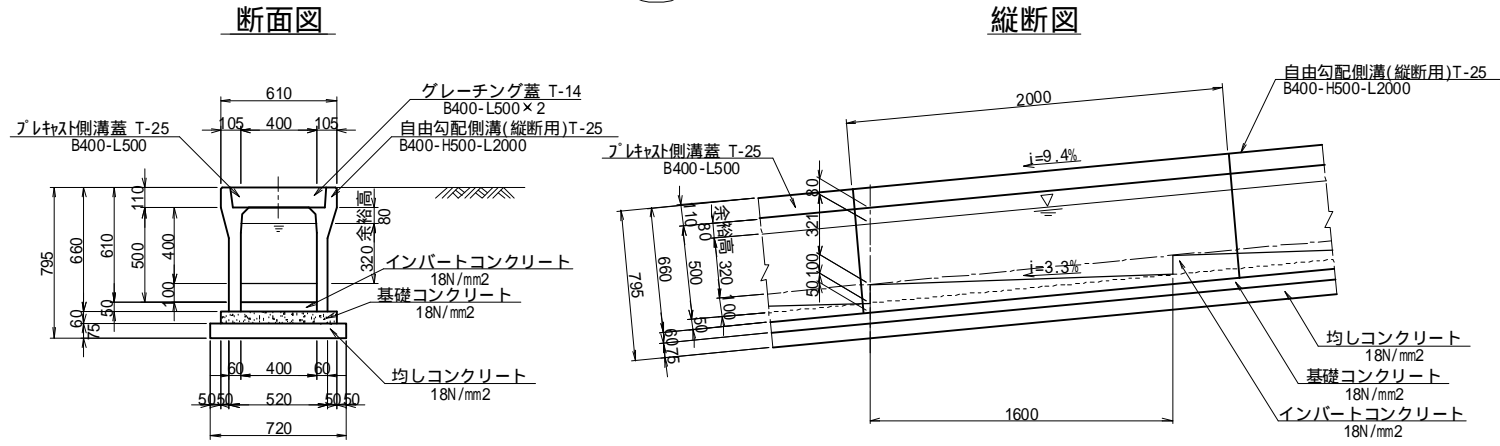
工事名	福岡都市圏南部最終処分場建設工事
図面名	雨水排水路構造図(7)
縮尺	1:20 図面番号 4-9
福岡都市圏南部環境事業組合	

縦断用の蓋(10.0m(5.0本)当たり)については、以下の様に設定。  
 コンクリート蓋 4.0(本)×2.0(枚)=8.0枚  
 グレーチング蓋 1.0(本)×2.0(枚)=2.0枚

雨水排水路構造図(8) S=1:20

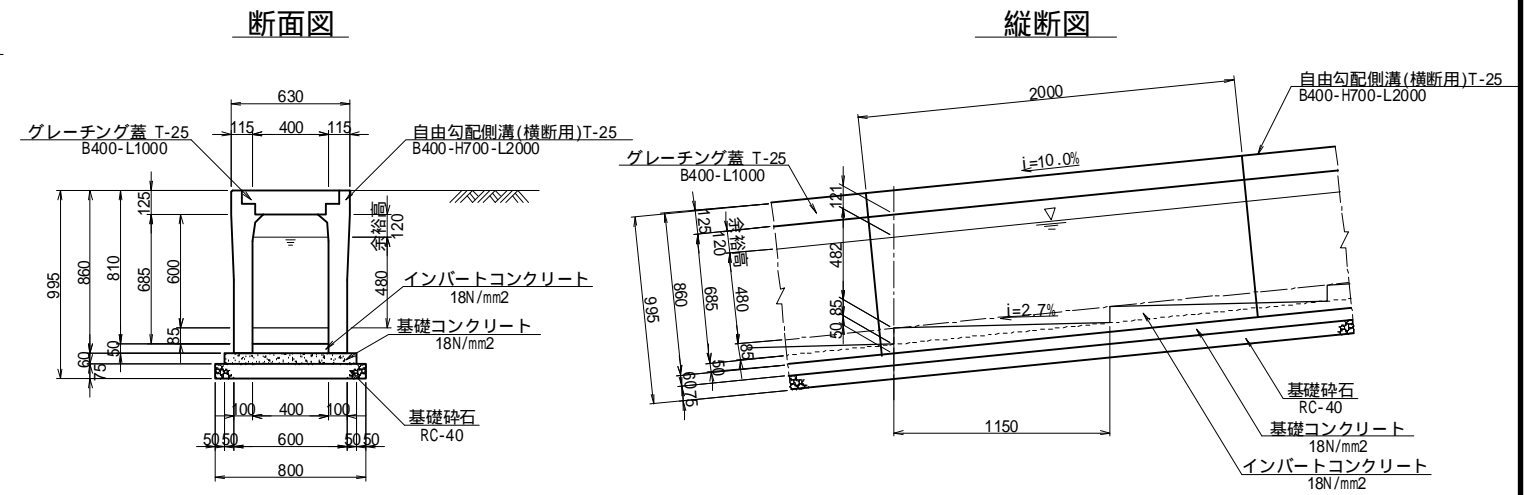
落差付 VS 400×500(400)

A-8



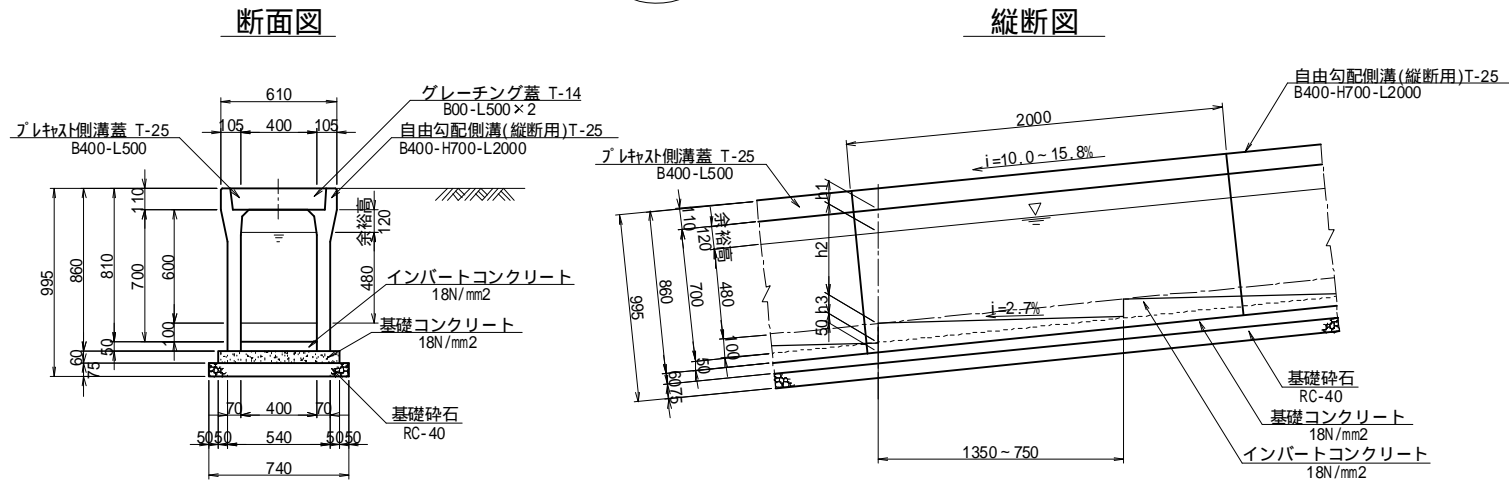
落差付 VS 400×700(600)-B

D-11



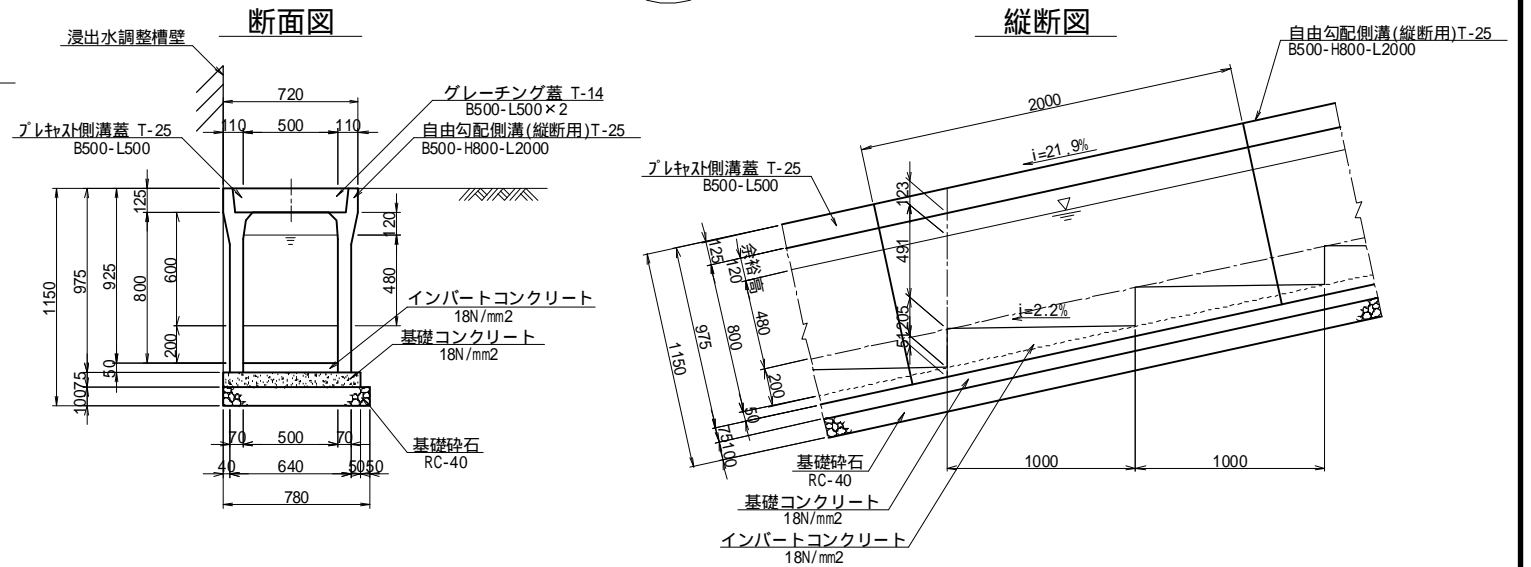
落差付 VS 400×700(600)-A

D-11



落差付 VS 500×800(600)

A-3



D-11 落差付 VS 400×700(600) 寸法表

記号	天端勾配	落差間隔 m	水路敷勾配	h1	h2	h3
D-11	10.0%	1.35	2.7%	121	482	101
D-11	15.8%	0.75	2.7%	121	486	101

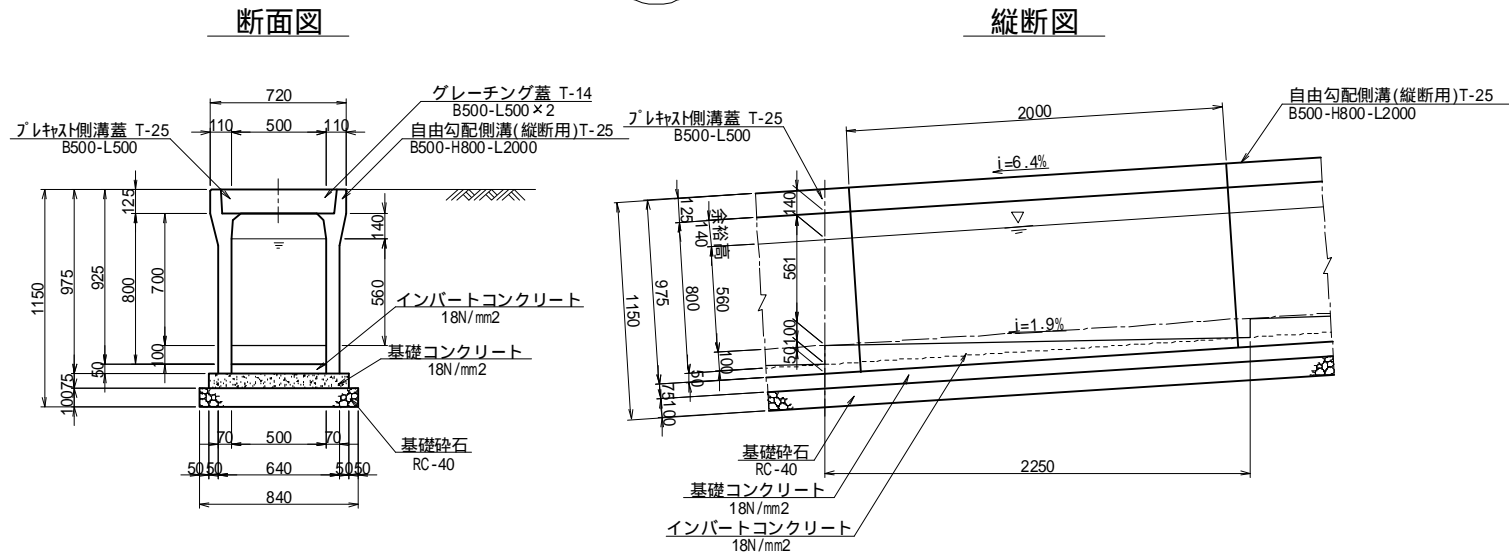
縦断用の蓋(10.0m(5.0本)当たり)については、以下の様に設定。  
 コンクリート蓋 4.0(本)×2.0(枚)=8.0枚  
 グレーチング蓋 1.0(本)×2.0(枚)=2.0枚

工事名	福岡都市圏南部最終処分場建設工事		
図面名	雨水排水路構造図(8)		
縮尺	1:20	図面番号	4-10
福岡都市圏南部環境事業組合			

雨水排水路構造図(9) S=1:20

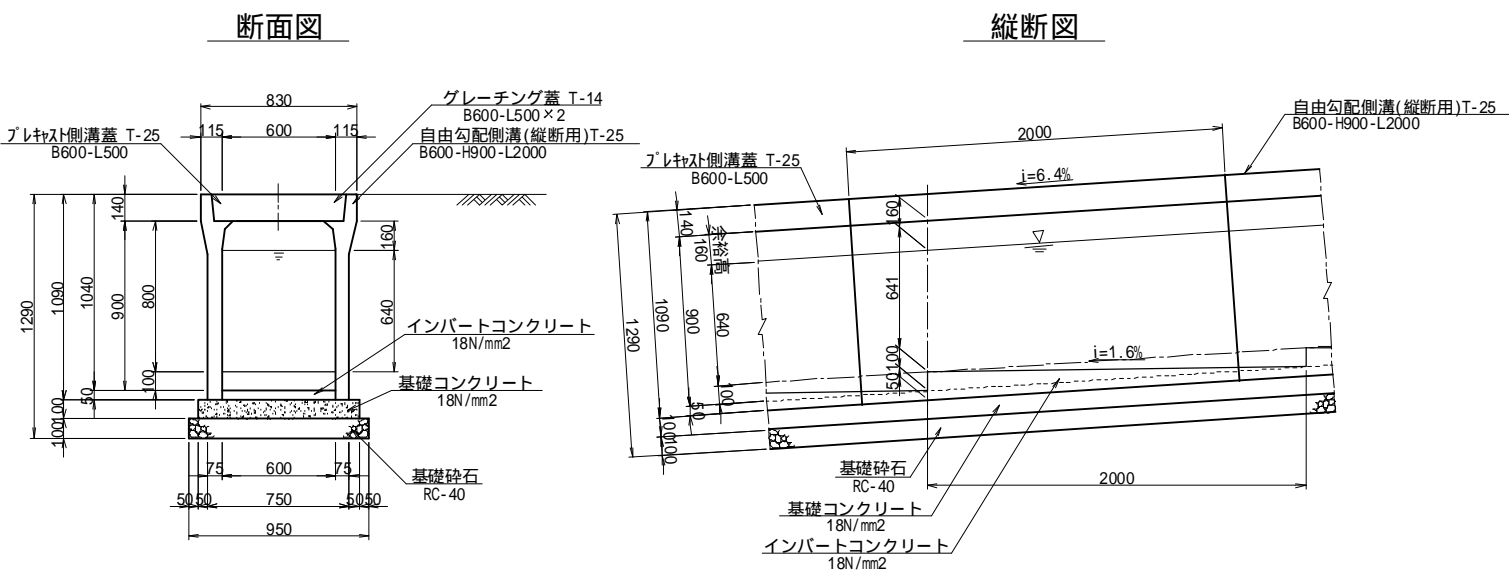
落差付 VS 500×800(700)

C-8



落差付 VS 600×900(800)

C-15



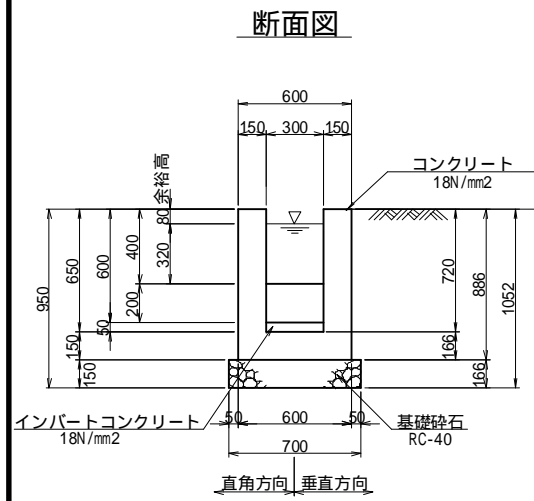
縦断用の蓋(10.0m(5.0本)当たり)については、以下の様に設定。  
 コンクリート蓋 4.0(本)×2.0(枚)=8.0枚  
 グレーチング蓋 1.0(本)×2.0(枚)=2.0枚

工事名	福岡都市圏南部最終処分場建設工事		
図面名	雨水排水路構造図(9)		
縮尺	1:20	図面番号	4-11
福岡都市圏南部環境事業組合			

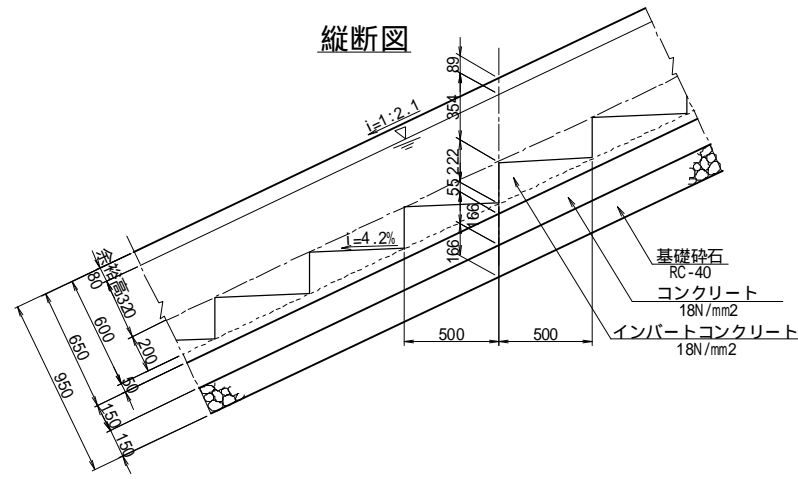
雨水排水路構造図(10) S=1:20

落差付 U 300×600(400)

D-5



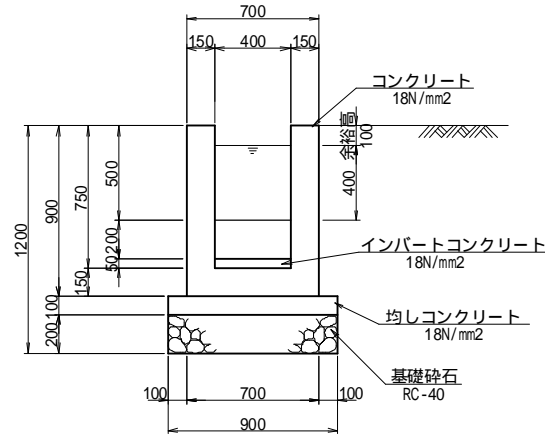
縦断面図 (Longitudinal section diagram)



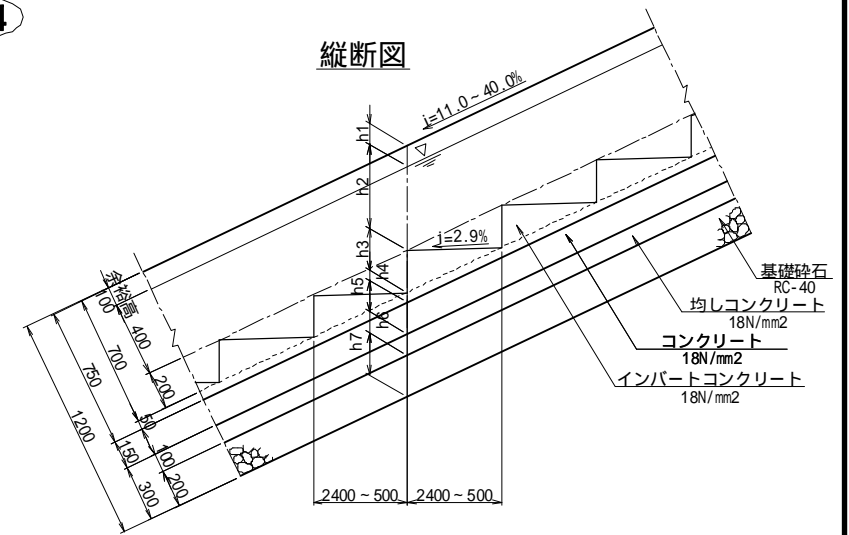
落差付 U 400×700(500)

C-4

断面図 (Cross-section diagram)



縦断面図 (Longitudinal section diagram)

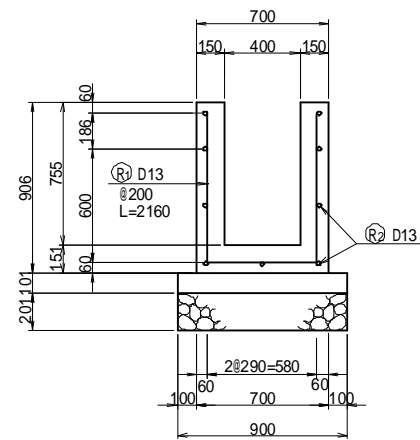


C-4 落差付 U 400×700(500) 寸法表

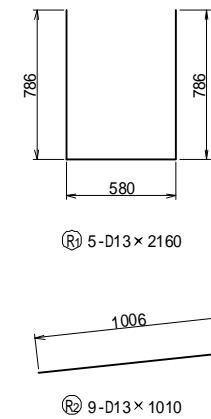
記号	天端勾配	落差間隔 m	水路敷勾配	h1	h2	h3	h4	h5	h6	h7
C-4	11.0%	2.40	2.9%	101	402	201	51	151	101	201
C-4	40.0%	0.50	2.9%	108	431	215	54	162	108	215

C-4-①

断面配筋図 (Cross-section reinforcement diagram)



加工図 (Fabrication diagram)

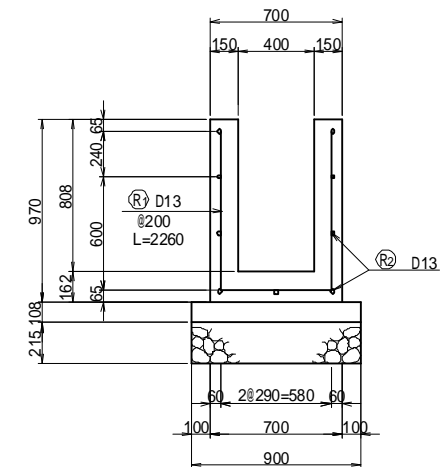


C-4-① 鉄筋表

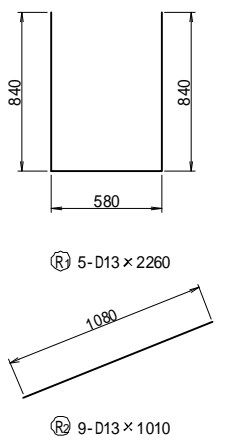
鉄筋材料表 (SD 345) (1m当たり)				鉄筋材料表 (SD 345) (1m当たり)				鉄筋質量(kg)
横方向鉄筋 (R1)				縦方向鉄筋 (R2)				
鉄筋径	1本当り長さ	本数	質量(kg)	鉄筋径	1本当り長さ	本数	質量(kg)	
D13	2160	5	10.746	D13	1010	9	9.045	19.791

C-4-②

断面配筋図 (Cross-section reinforcement diagram)



加工図 (Fabrication diagram)



C-4-② 鉄筋表

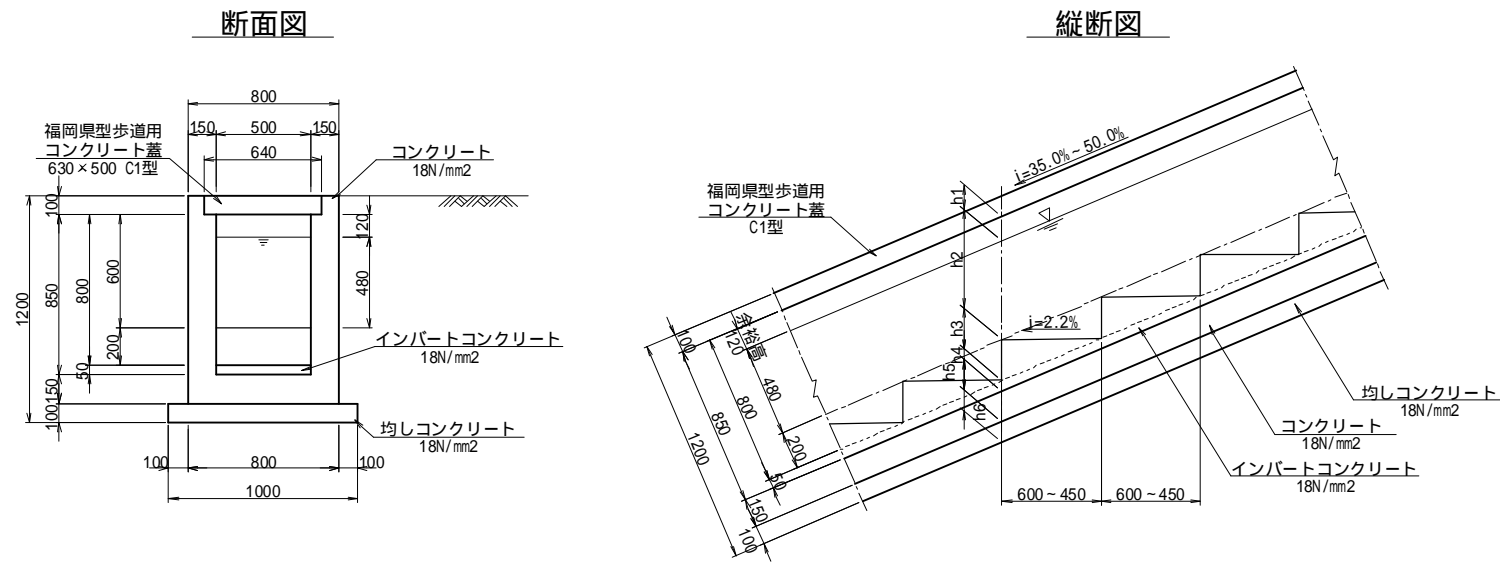
鉄筋材料表 (SD 345) (1m当たり)				鉄筋材料表 (SD 345) (1m当たり)				鉄筋質量(kg)
横方向鉄筋 (R1)				縦方向鉄筋 (R2)				
鉄筋径	1本当り長さ	本数	質量(kg)	鉄筋径	1本当り長さ	本数	質量(kg)	
D13	2260	5	11.244	D13	1080	9	9.671	20.915

工事名	福岡都市圏南部最終処分場建設工事		
図面名	雨水排水路構造図(10)		
縮尺	1:20	図面番号	4-12
福岡都市圏南部環境事業組合			

雨水排水路構造図(11) S=1:20

落差付 U 500×800(600)

C-6

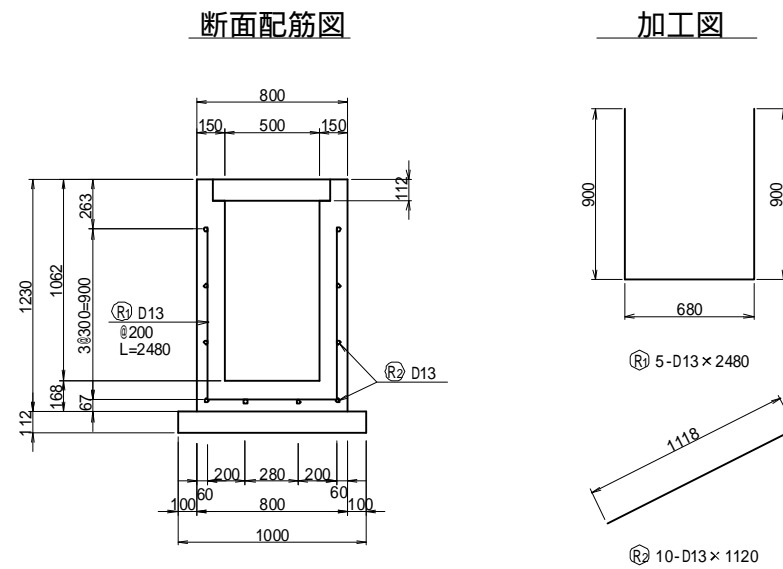
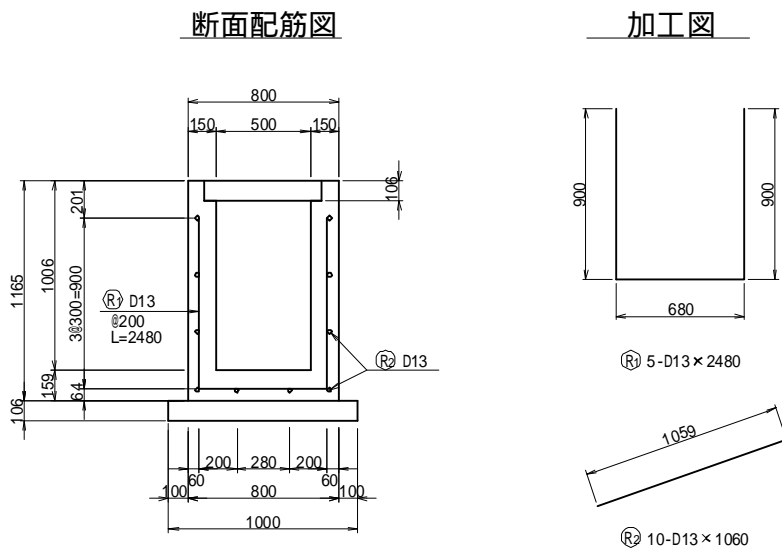


C-6 落差付 U 500×800(600) 寸法表

記号	天端勾配	落差間隔 m	水路敷勾配	h1	h2	h3	h4	h5	h6
C-6	35.0%	0.60	2.2%	127	508	212	53	159	106
C-6	50.0%	0.45	2.2%	134	536	224	56	168	112

C-6 -①

C-6 -②



C-6 -① 鉄筋表

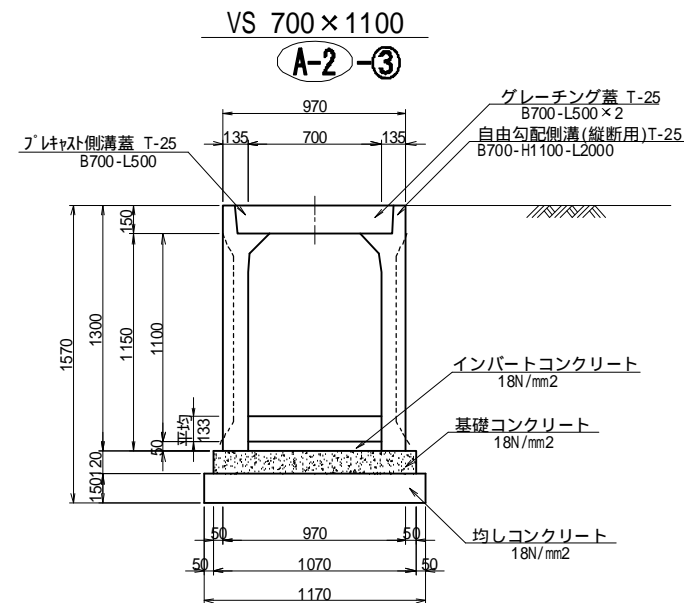
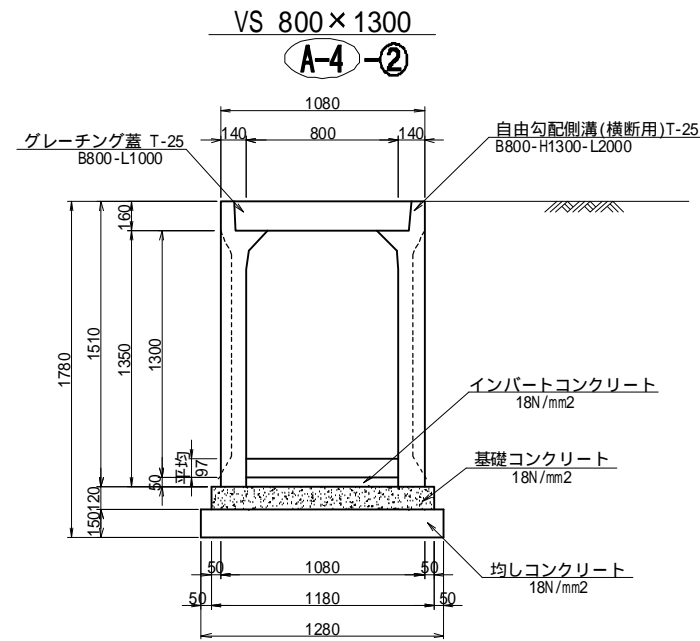
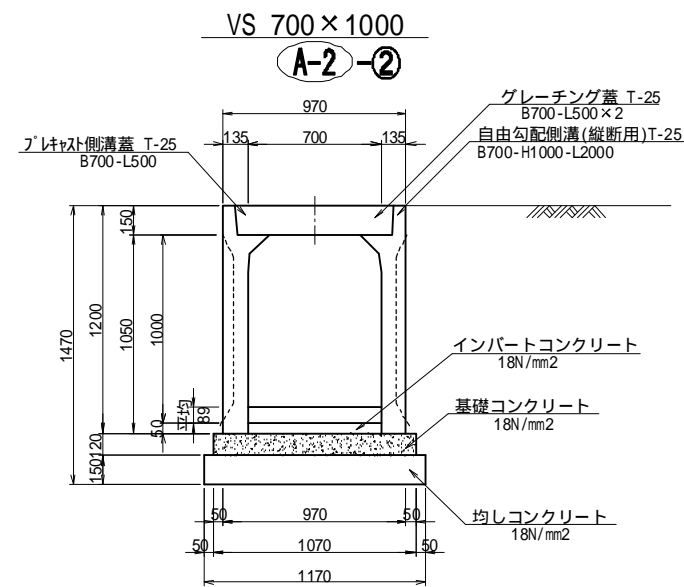
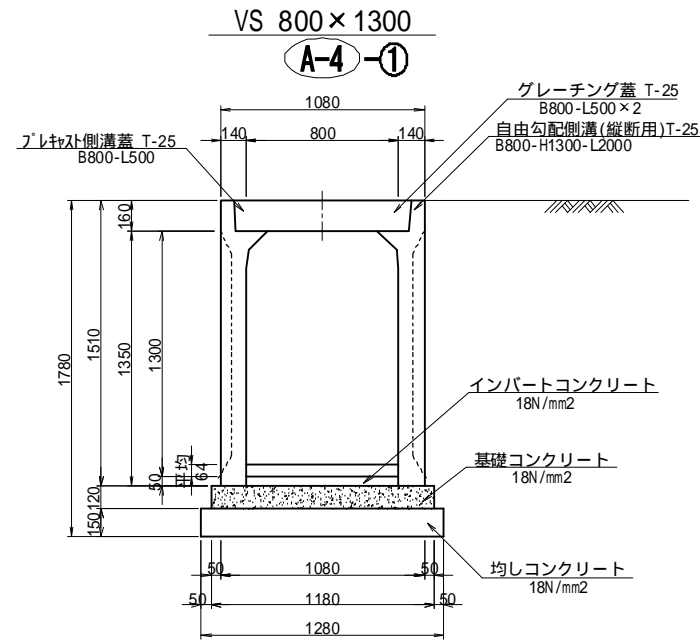
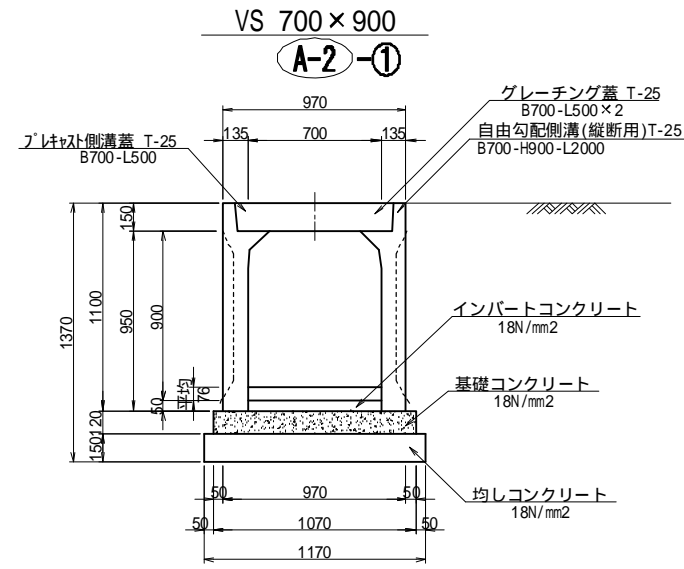
鉄筋材料表 (SD 345) (1m当たり)								
横方向鉄筋 (R1)				縦方向鉄筋 (R2)				鉄筋質量(kg)
鉄筋径	1本当り長さ	本数	質量(kg)	鉄筋径	1本当り長さ	本数	質量(kg)	
D13	2480	5	12.338	D13	1060	10	10.547	22.885

C-6 -② 鉄筋表

鉄筋材料表 (SD 345) (1m当たり)								
横方向鉄筋 (R1)				縦方向鉄筋 (R2)				鉄筋質量(kg)
鉄筋径	1本当り長さ	本数	質量(kg)	鉄筋径	1本当り長さ	本数	質量(kg)	
D13	2480	5	12.338	D13	1120	10	11.144	23.482

工事名	福岡都市圏南部最終処分場建設工事		
図面名	雨水排水路構造図(11)		
縮尺	1:20	図面番号	4-13
福岡都市圏南部環境事業組合			

雨水排水路構造図(12) S=1:20



縦断用の蓋(10.0m(5.0本)当り)については、以下の様に設定。  
 コンクリート蓋 4.0(本)×2.0(枚)=8.0枚  
 グレーチング蓋 1.0(本)×2.0(枚)=2.0枚

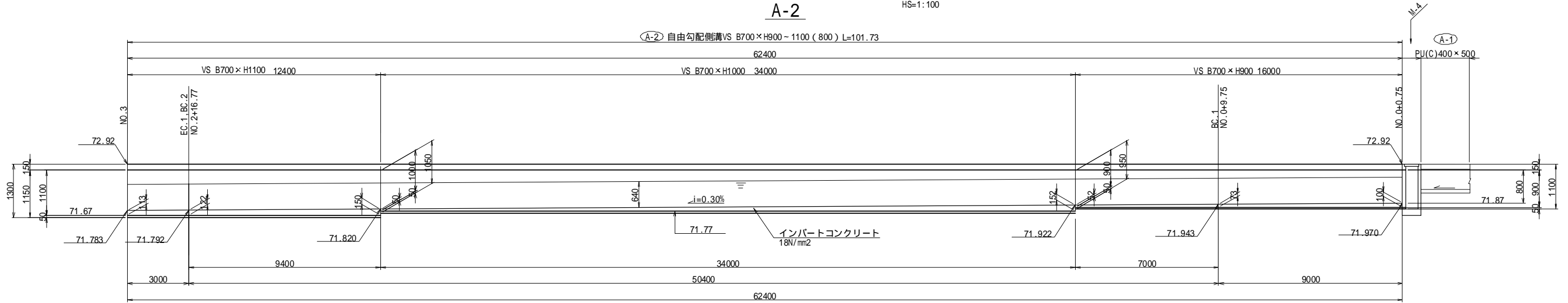
工事名	福岡都市圏南部最終処分場建設工事		
図面名	雨水排水路構造図(12)		
縮尺	1:20	図面番号	4-14
福岡都市圏南部環境事業組合			



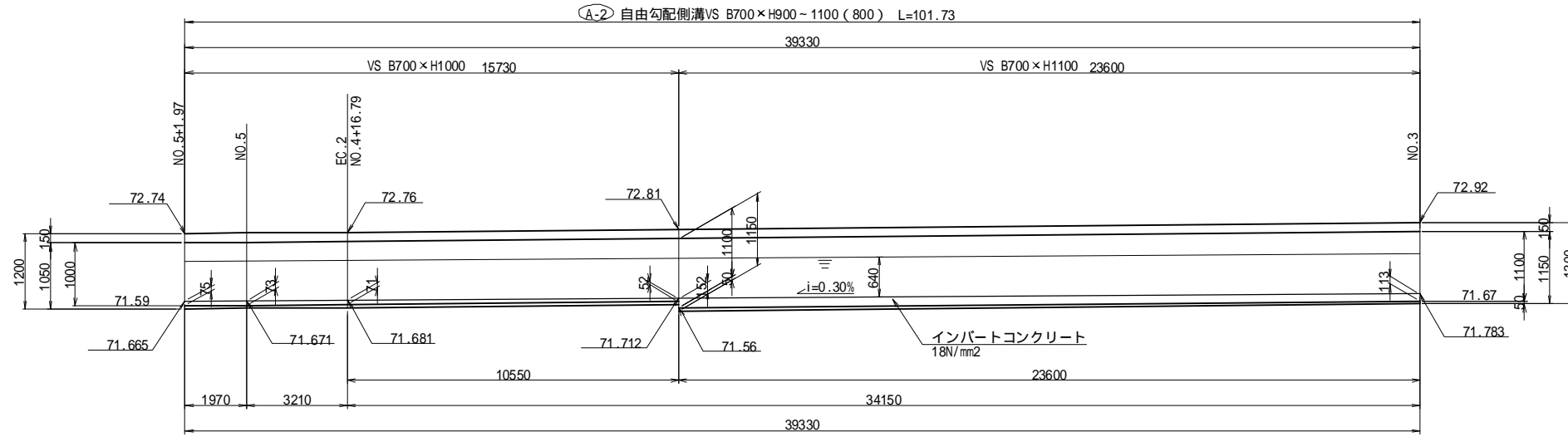
雨水排水路構造図(14)

A-2

VS=1:50  
HS=1:100

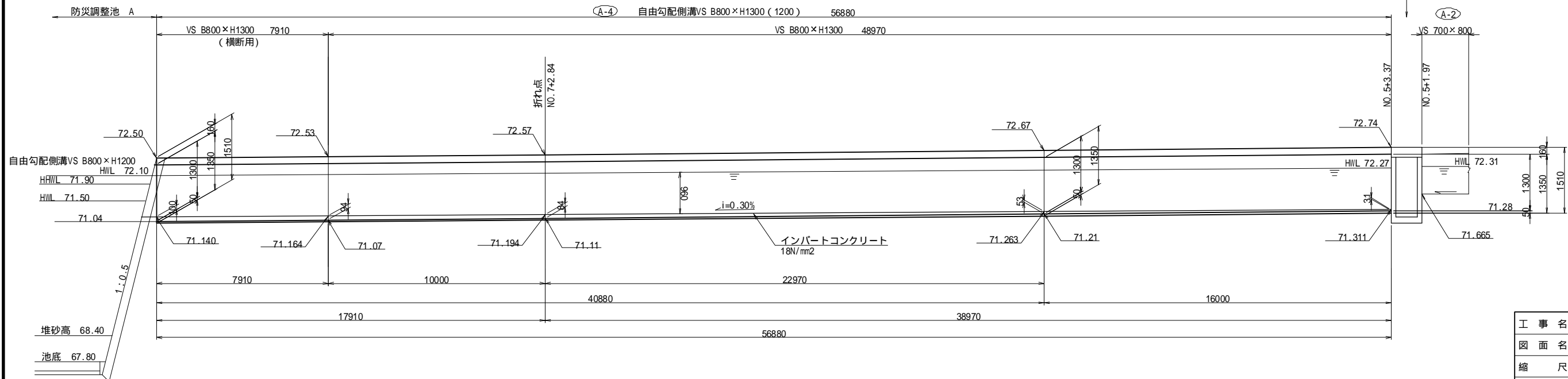


A-2 自由勾配側溝 VS B700xH900-1100 (800) L=101.73



A-4

A-4 自由勾配側溝 VS B800xH1300 (1200) 56880

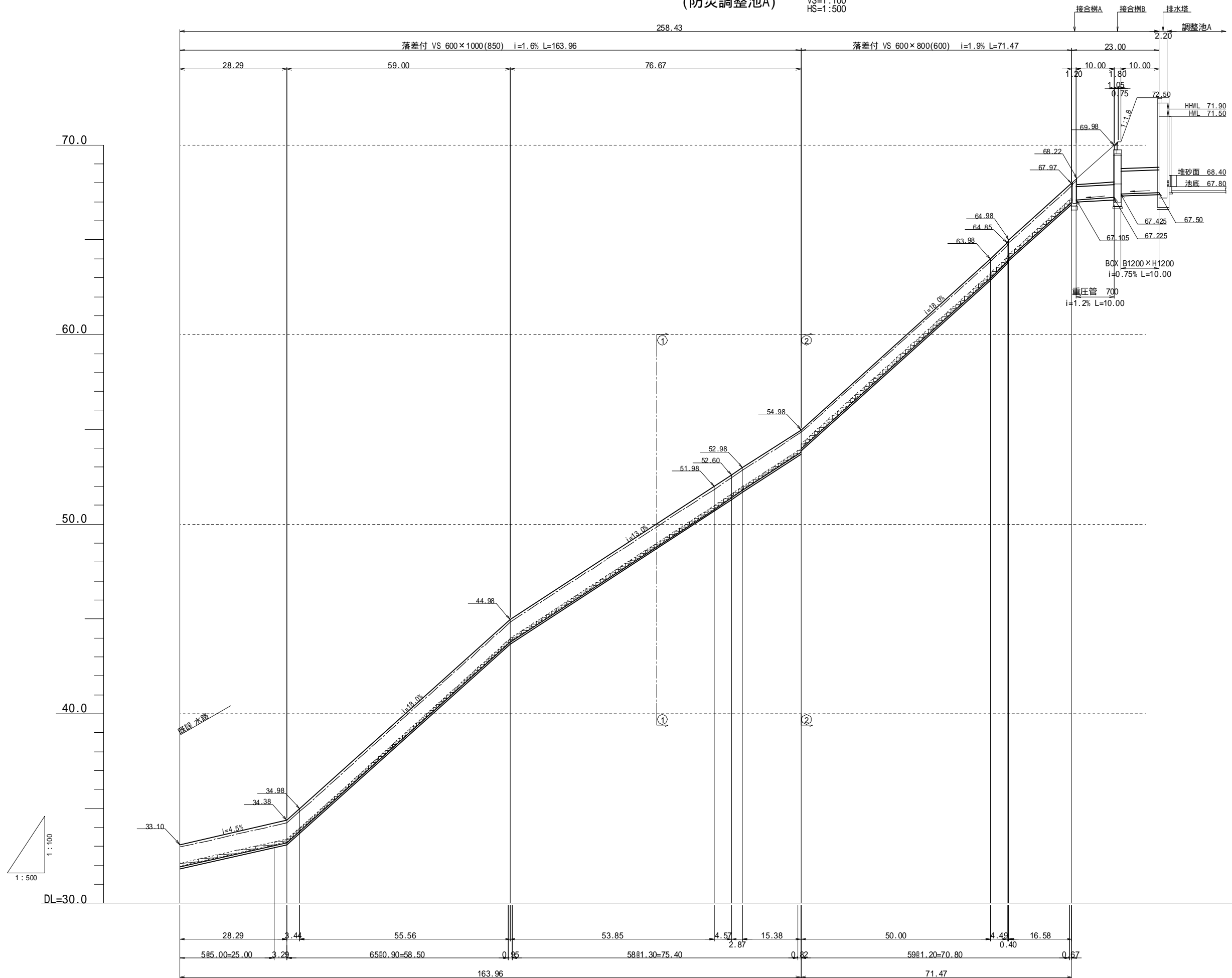


工事名	福岡都市圏南部最終処分場建設工事		
図面名	雨水排水路構造図(14)		
縮尺	VS=1:50	図面番号	4-16
	HS=1:100		
福岡都市圏南部環境事業組合			



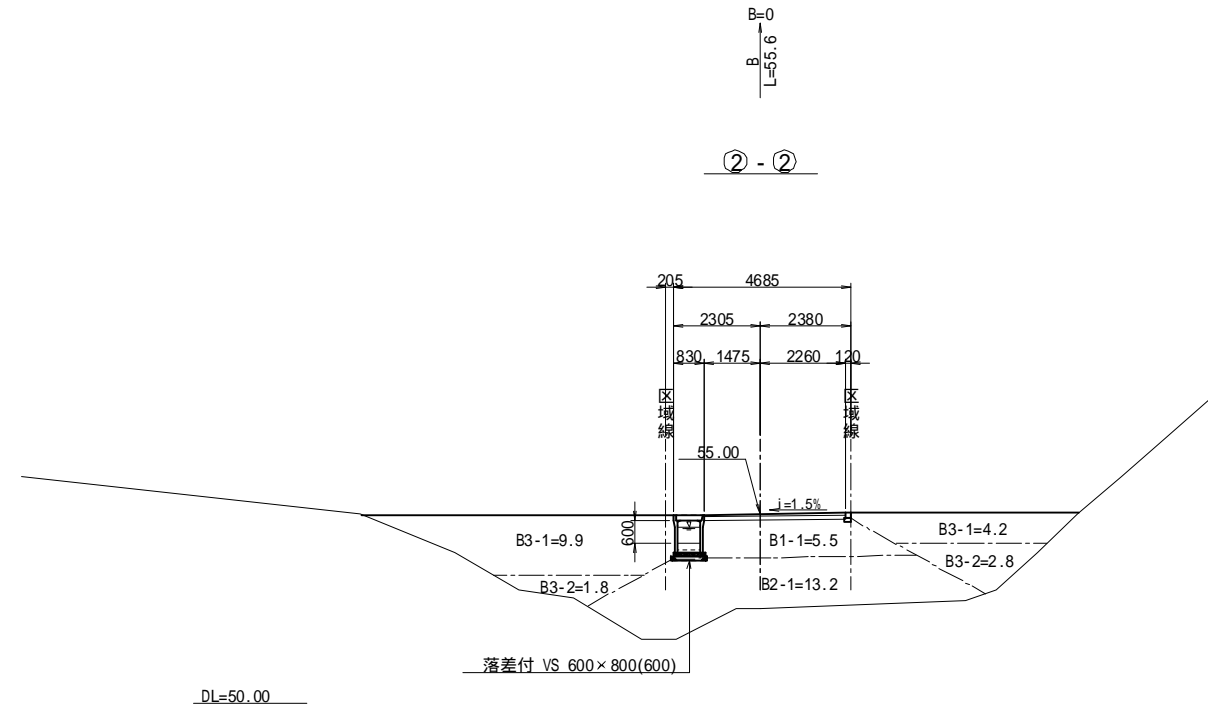
流末水路縦断図  
(防災調整池A)

VS=1:100  
HS=1:500

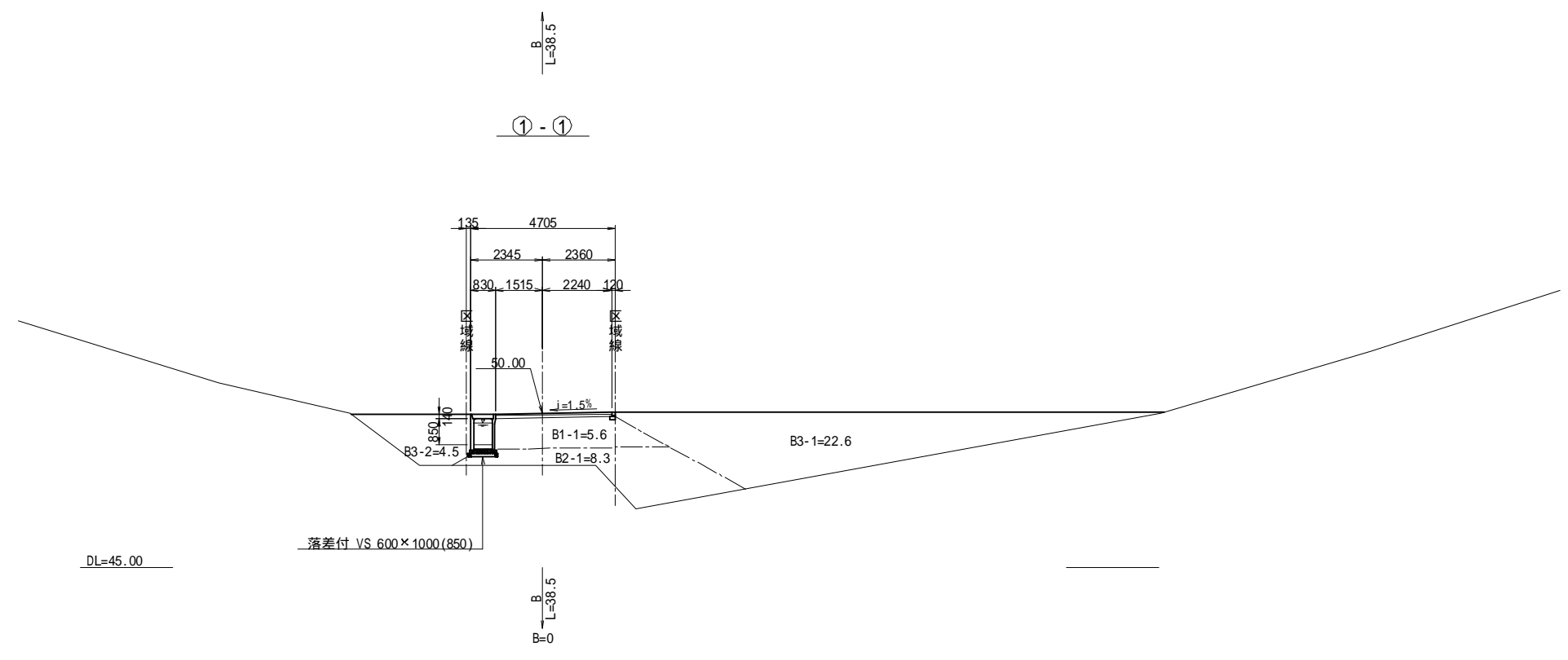


工事名	福岡都市圏南部最終処分場建設工事		
図面名	流末水路縦断図(防災調整池A)		
縮尺	VS=1:100	図面番号	4-17
	HS=1:500		
福岡都市圏南部環境事業組合			

流末水路断面图  
(防災調整池A) S=1:100



② - ②



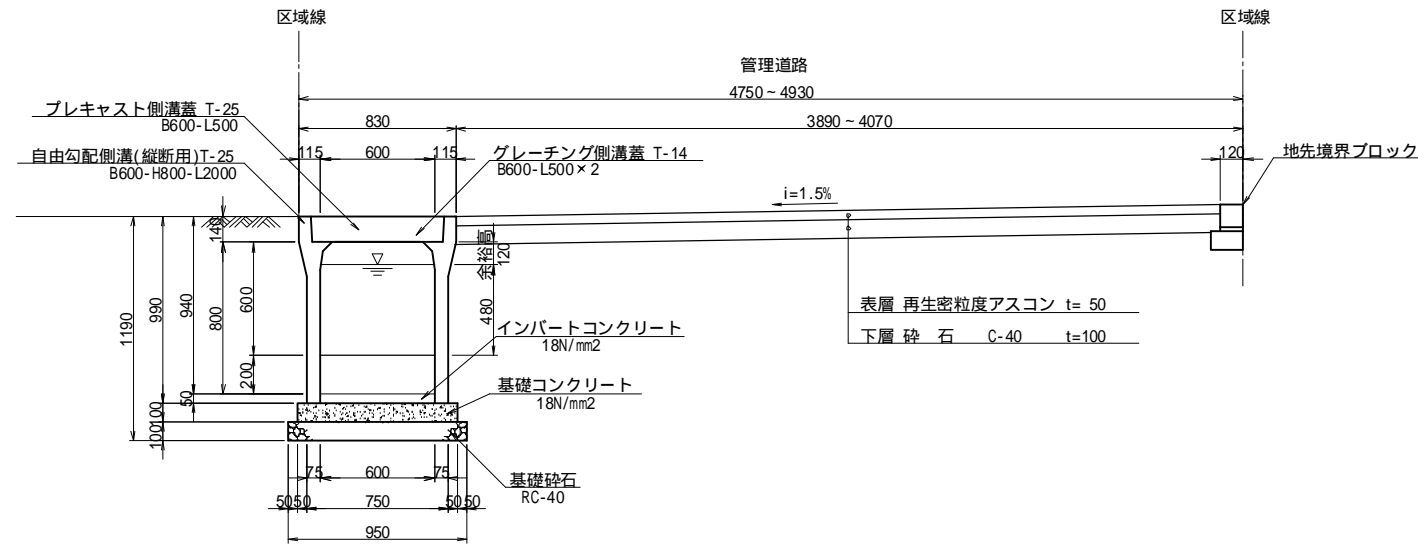
① - ①

工事名	福岡都市圏南部最終処分場建設工事		
図面名	流末水路断面图(防災調整池A)		
縮尺	1:100	図面番号	4-18
福岡都市圏南部環境事業組合			

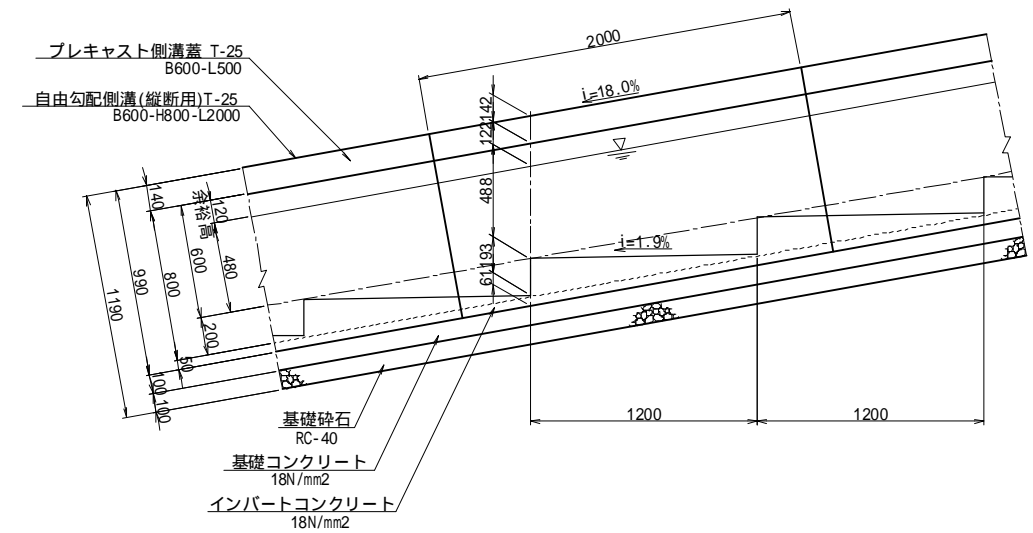
流末水路構造図  
(防災調整池A) S=1:20

落差付 VS 600×800(600)

断面図

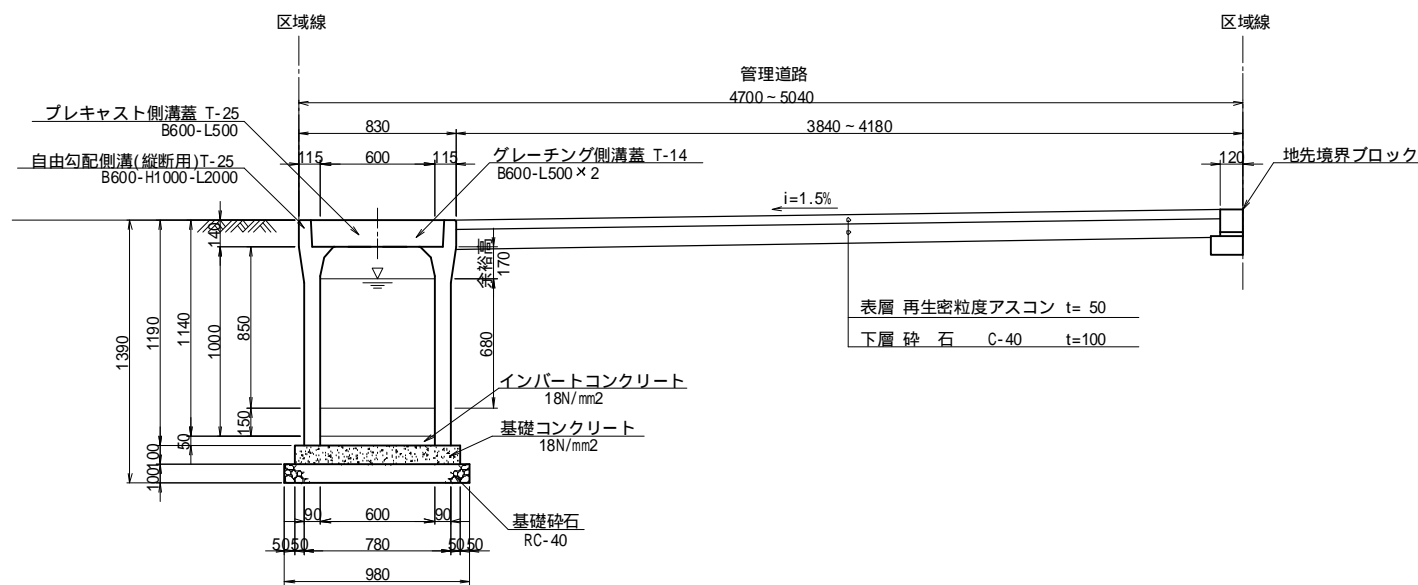


縦断面図

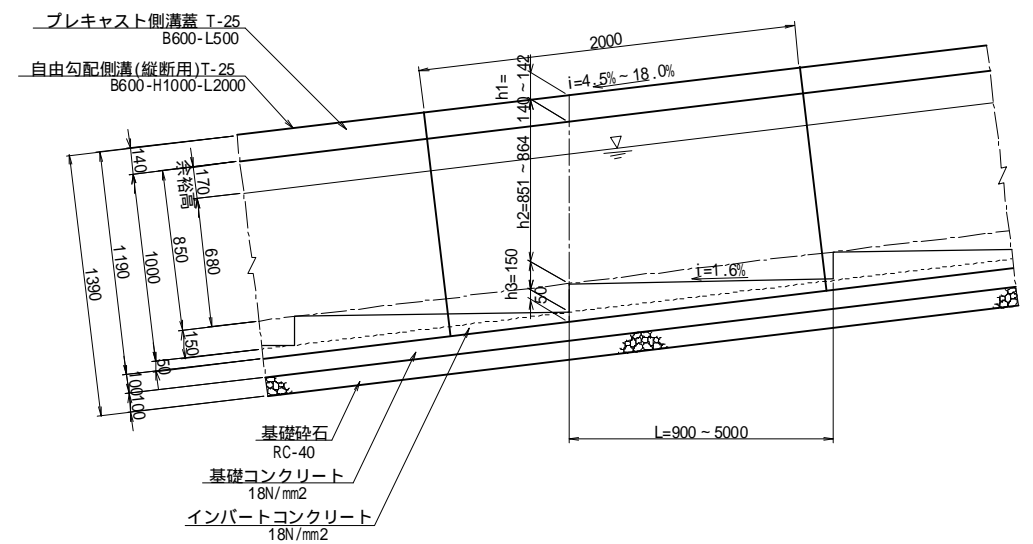


落差付 VS 600×1000(850)

断面図



縦断面図



落差付VS 600×1000(850) 落差間隔表

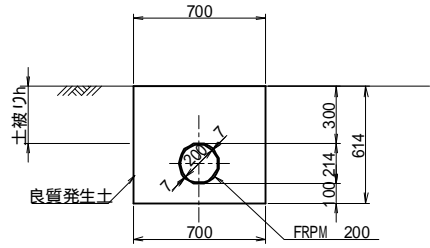
記号	天端勾配	落差間隔 m	水路敷勾配	h1	h2	h3
	4.5%	5.00	1.6%	140	851	150
	13.0%	1.30	1.6%	141	857	150
	18.0%	0.90	1.6%	142	864	150

縦断面用の蓋(10.0m(5.0本)当たり)については、以下の様に設定。  
 コンクリート蓋 4.0(本)×2.0(枚)=8.0枚  
 グレーチング蓋 1.0(本)×2.0(枚)=2.0枚

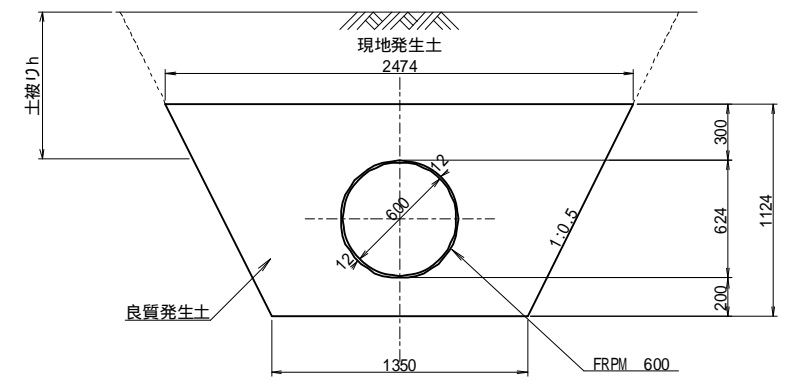
工事名	福岡都市圏南部最終処分場建設工事		
図面名	流末水路構造図(防災調整池A)		
縮尺	1:20	図面番号	4-19
福岡都市圏南部環境事業組合			

雨水排水管渠構造図 S=1:20

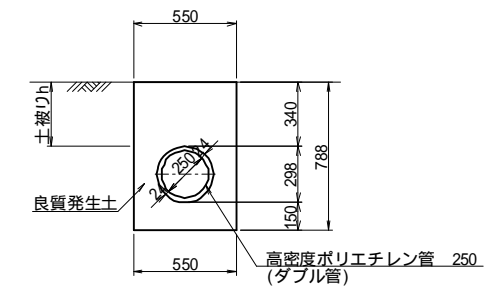
FRPM 200  
洗車場 防調 D



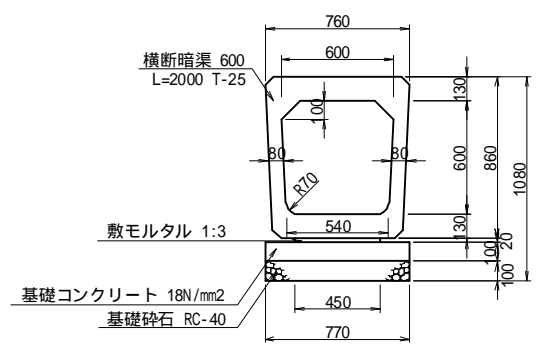
FRPM 600  
C-6



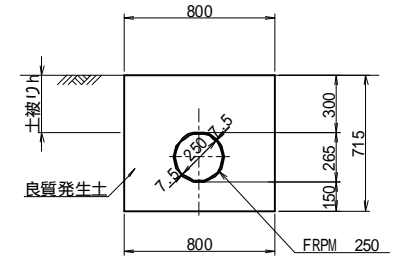
PEP 250  
防調C横断部



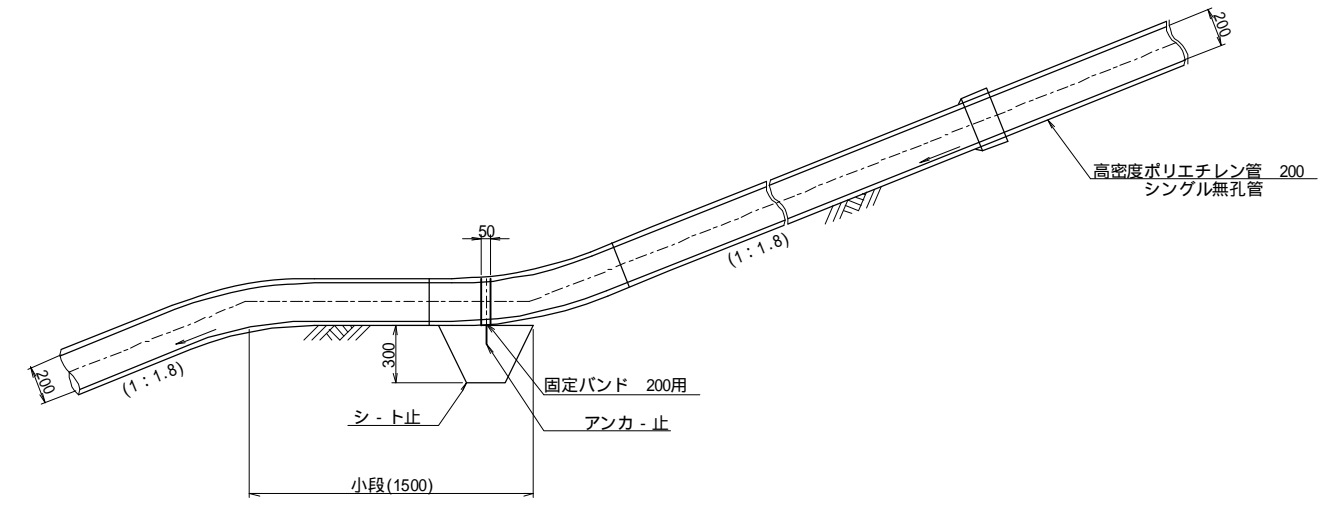
横断暗渠 600  
B-6



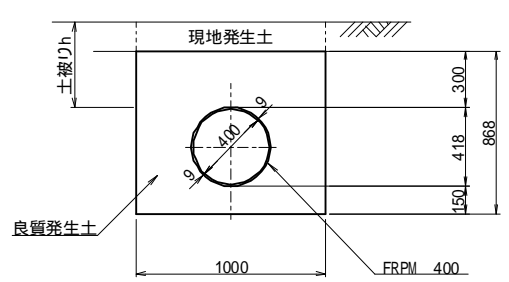
FRPM 250  
歩道・緑地



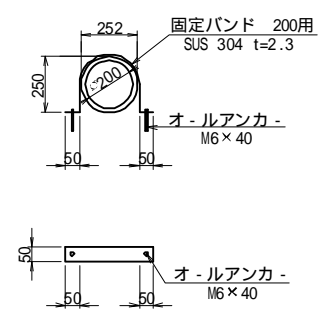
縦管渠 200布設標準断面図  
洗車場



FRPM 400  
B-9 C-14



固定バンド 200アンカ - 詳細図



工事名	福岡都市圏南部最終処分場建設工事		
図面名	雨水排水管渠構造図		
縮尺	1:20	図面番号	4-20
福岡都市圏南部環境事業組合			

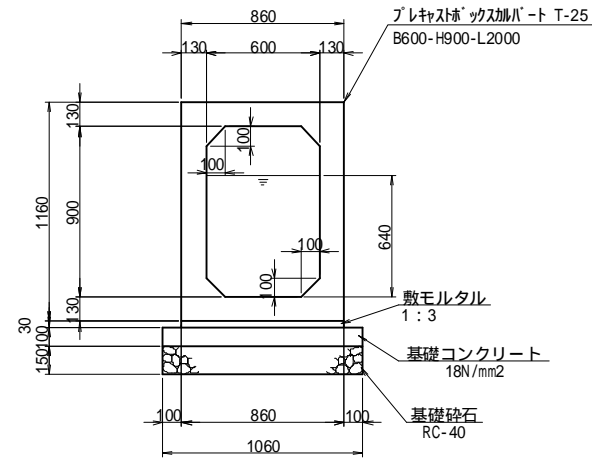
雨水排水BOX構造図

S=1:20

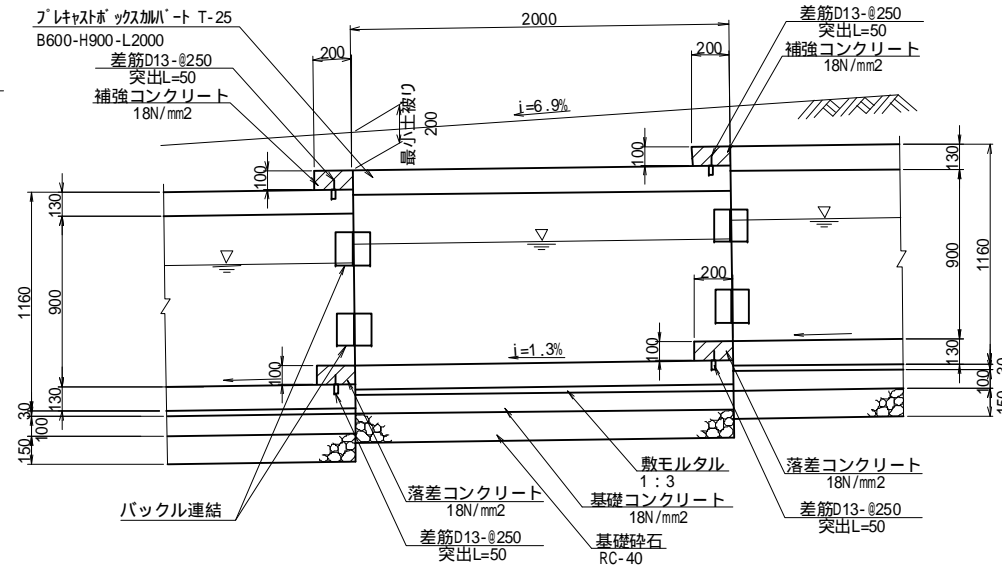
落差付 BOX 600×900(800)

C-16

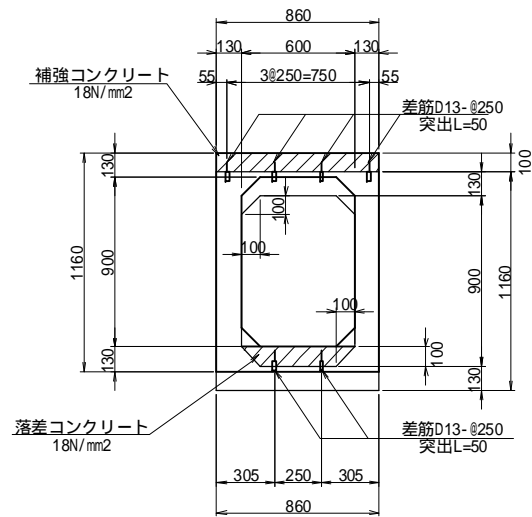
断面図



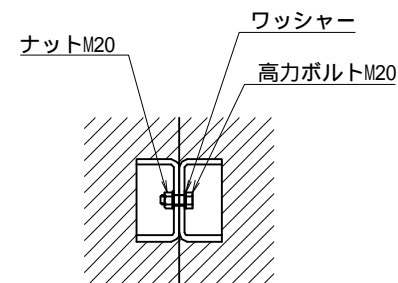
縦断面図



落差部詳細図



バックル詳細図



工事名	福岡都市圏南部最終処分場建設工事		
図面名	雨水排水BOX構造図		
縮尺	1:20	図面番号	4-21
福岡都市圏南部環境事業組合			

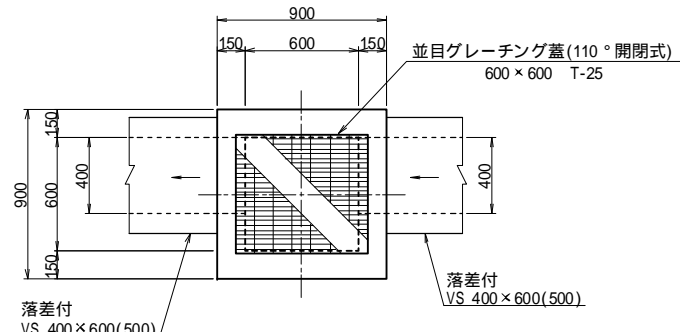


集水樹構造図(2)

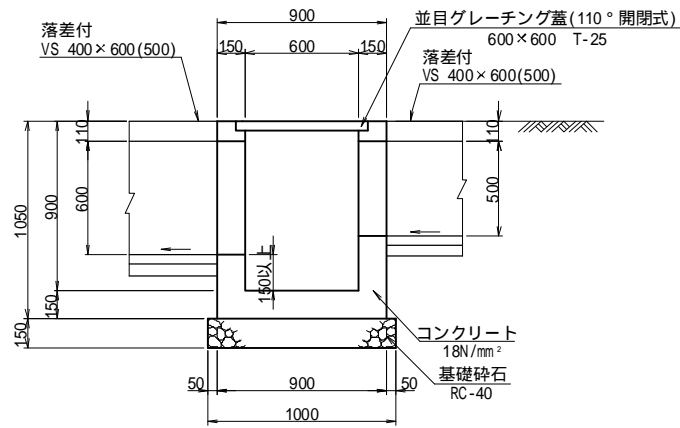
S=1:20

M-7

平面図

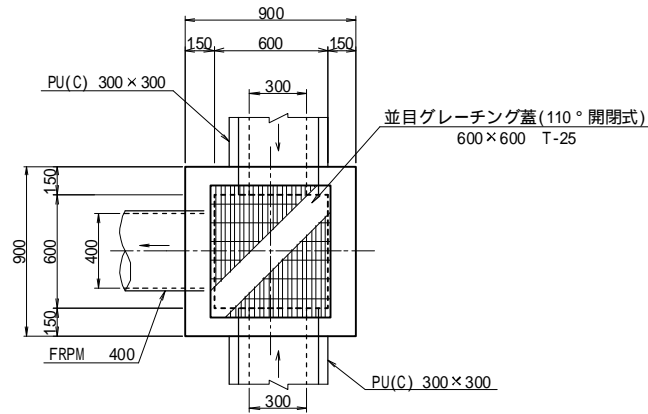


断面図

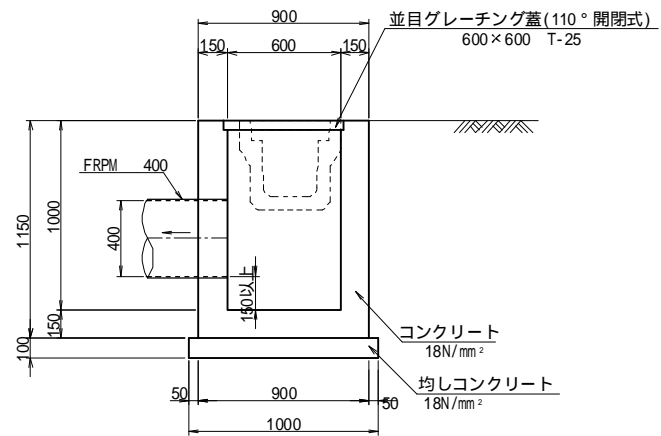


M-8

平面図

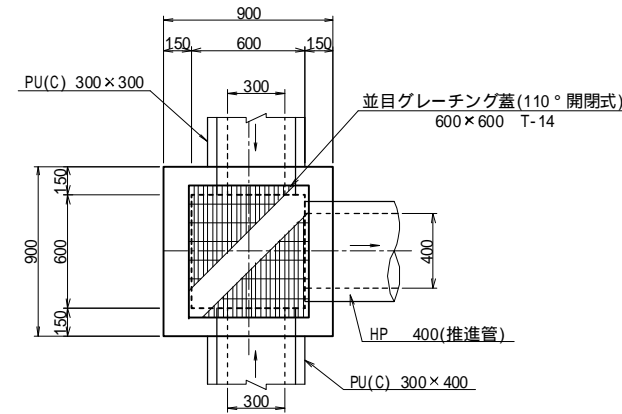


断面図

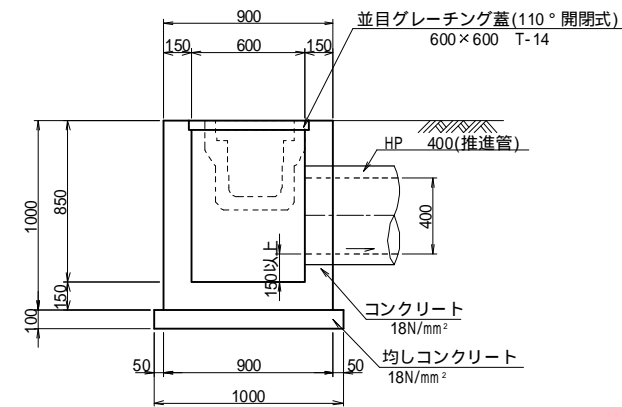


M-9

平面図

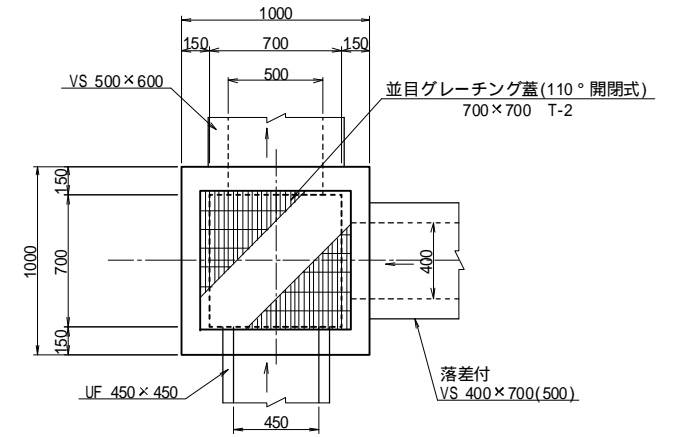


断面図

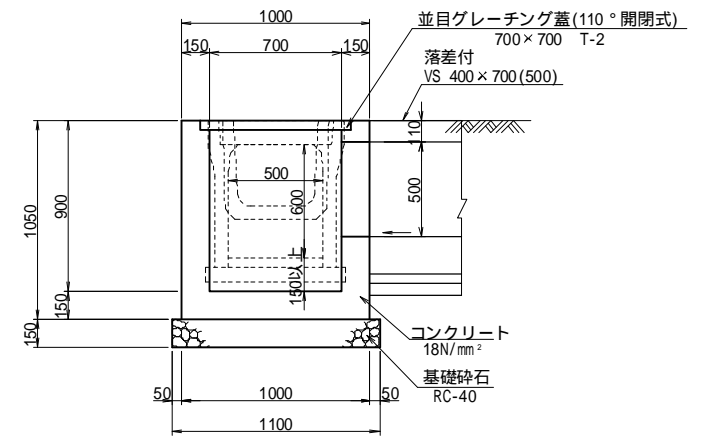


M-10(A)

平面図

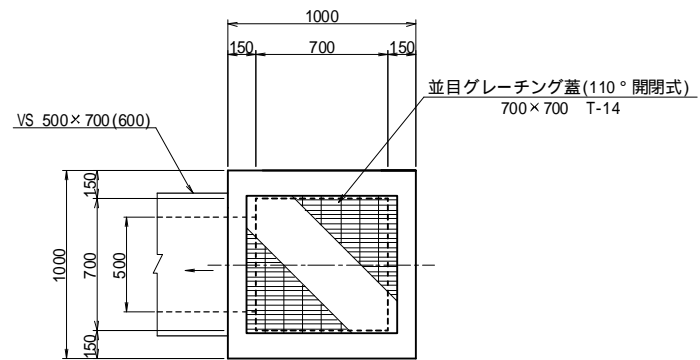


断面図

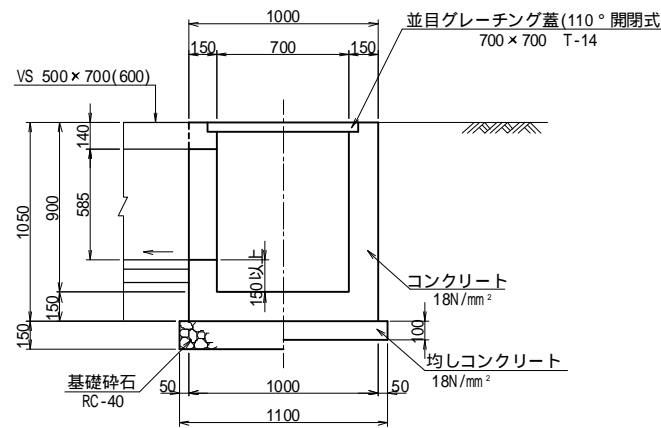


M-10(B)

平面図

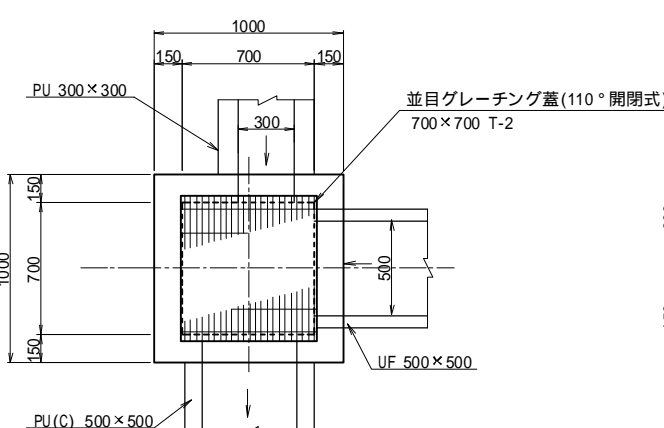


断面図

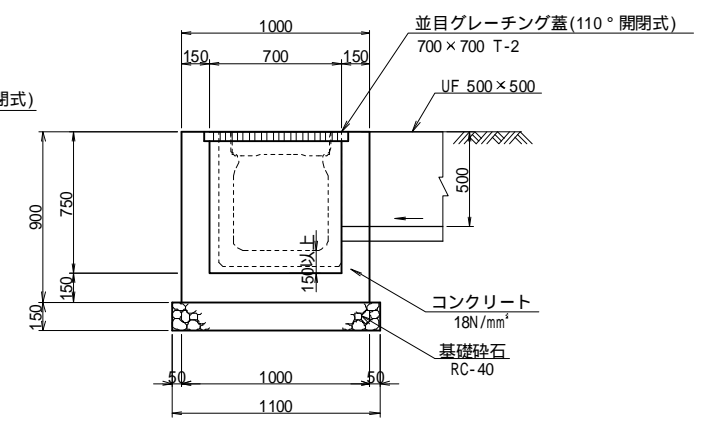


M-10(C)

平面図



断面図



雨水樹の側壁グレーチング受枠部と接続水路開口頂部の高さが側壁厚以下の樹については補強鉄筋を施すこと。グレーチング蓋はすべり止め付とすること。

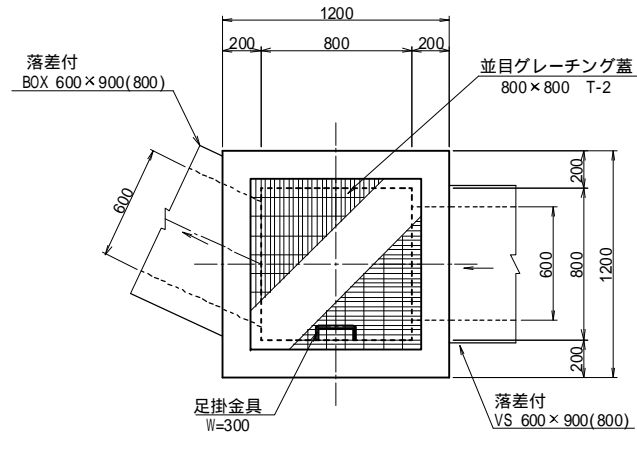
工事名	福岡都市圏南部最終処分場建設工事		
図面名	集水樹構造図(2)		
縮尺	1:20	図面番号	4-23
福岡都市圏南部環境事業組合			

集水桝構造図(3)

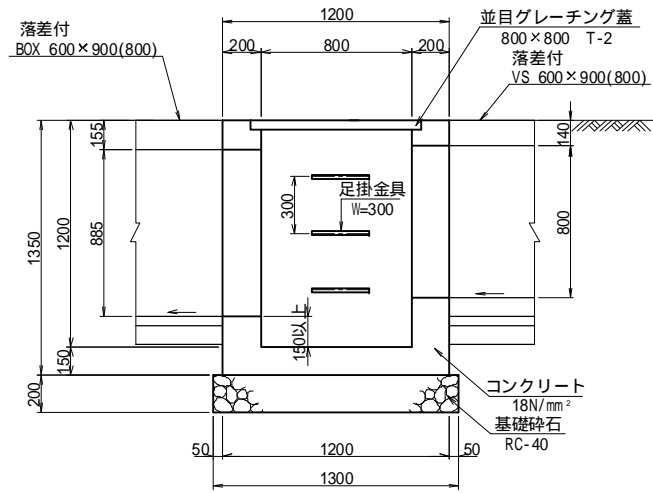
S=1:20

M-12(A)

平面図

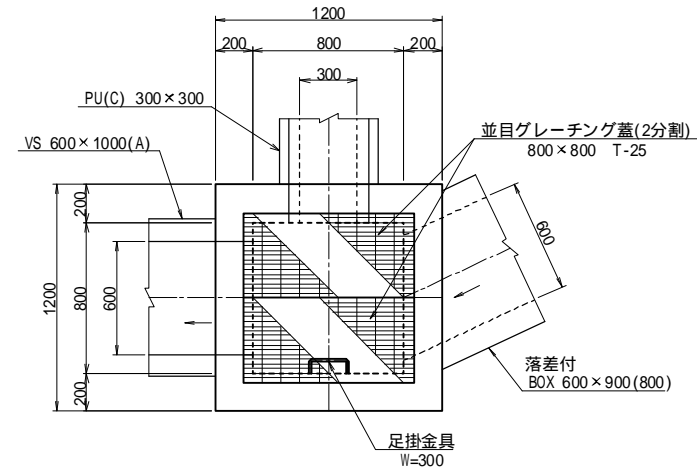


断面図

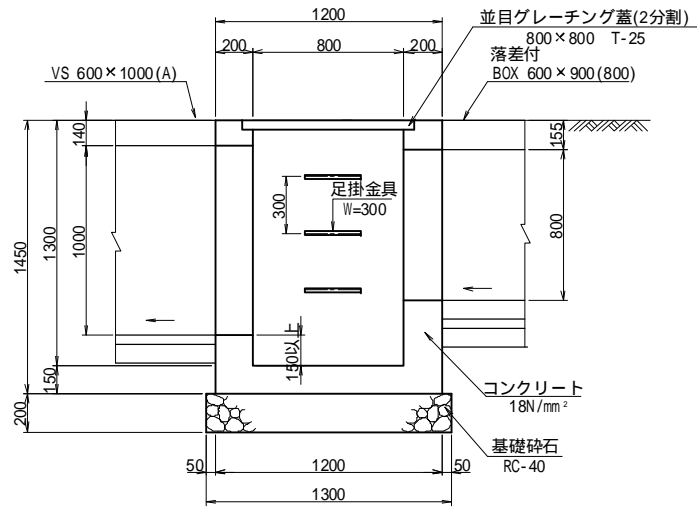


M-12(B)

平面図

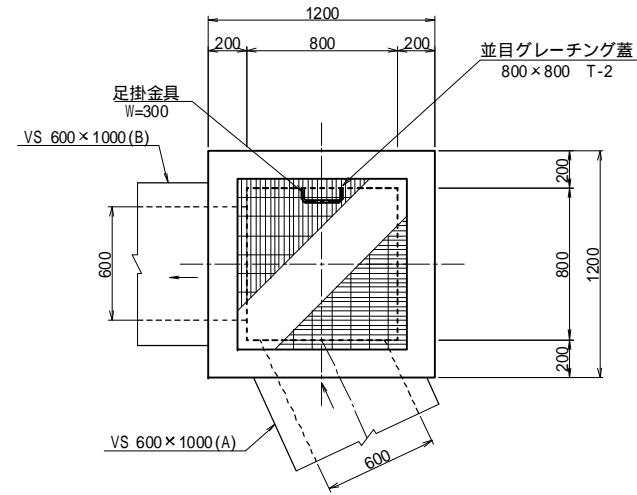


断面図

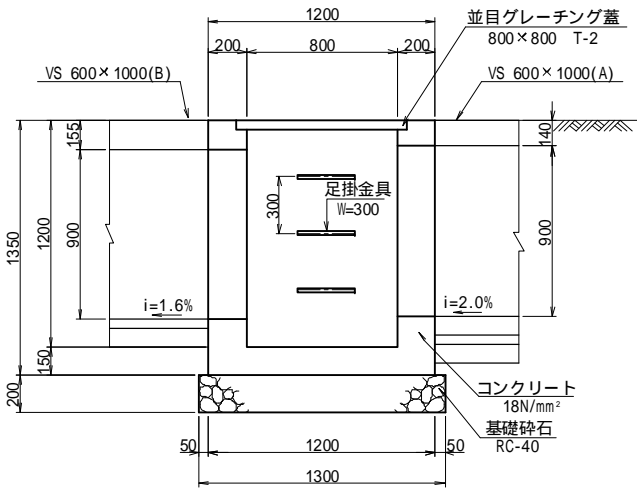


M-13

平面図

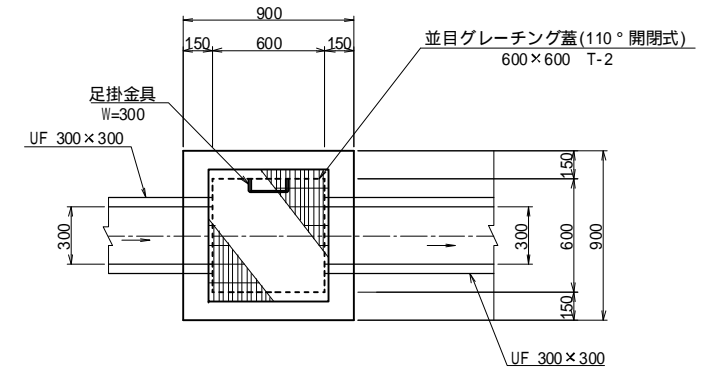


断面図

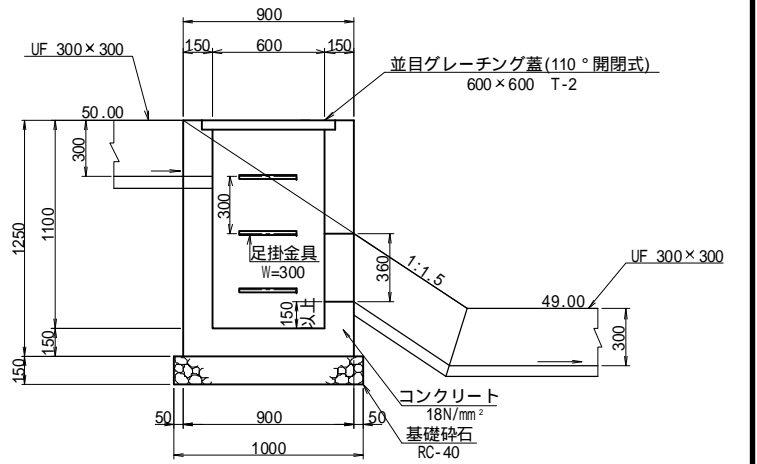


M-14

平面図

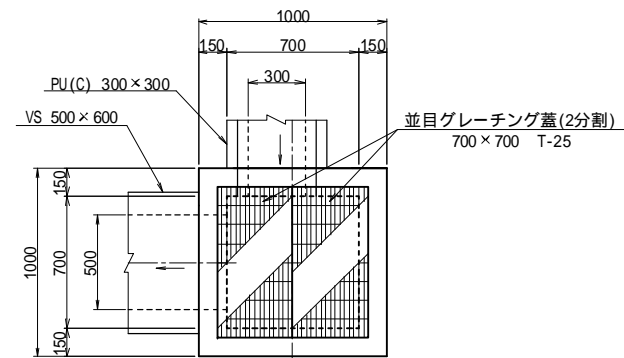


断面図

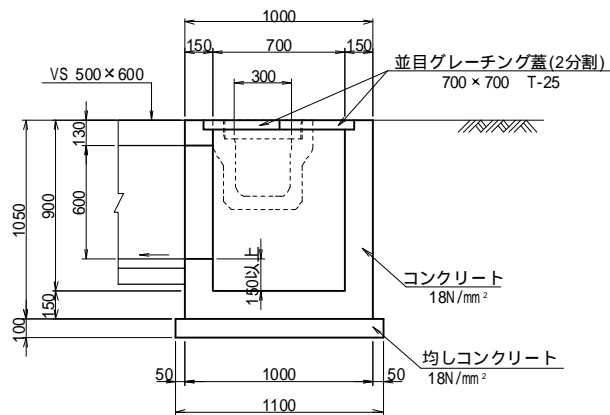


M-11

平面図



断面図



雨水桝の側壁グレーチング受枠部と接続水路開口頂部の高さが側壁厚以下の桝については補強鉄筋を施すこと。グレーチング蓋はすべり止め付とすること。

工事名	福岡都市圏南部最終処分場建設工事		
図面名	集水桝構造図(3)		
縮尺	1:20	図面番号	4-24
福岡都市圏南部環境事業組合			

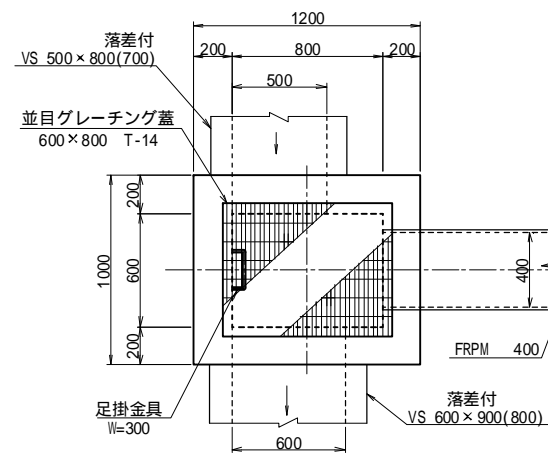


集水桝構造図(4)

S=1:20

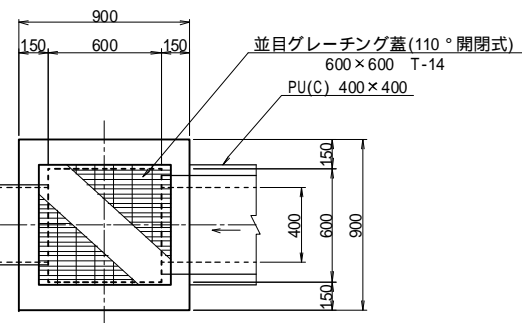
M-15

平面図



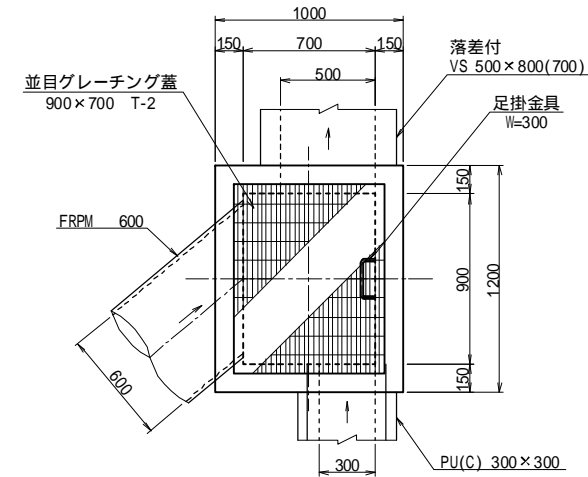
M-16

平面図



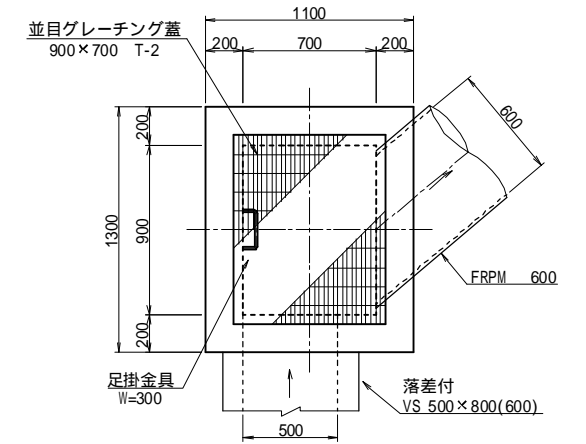
M-17

平面図

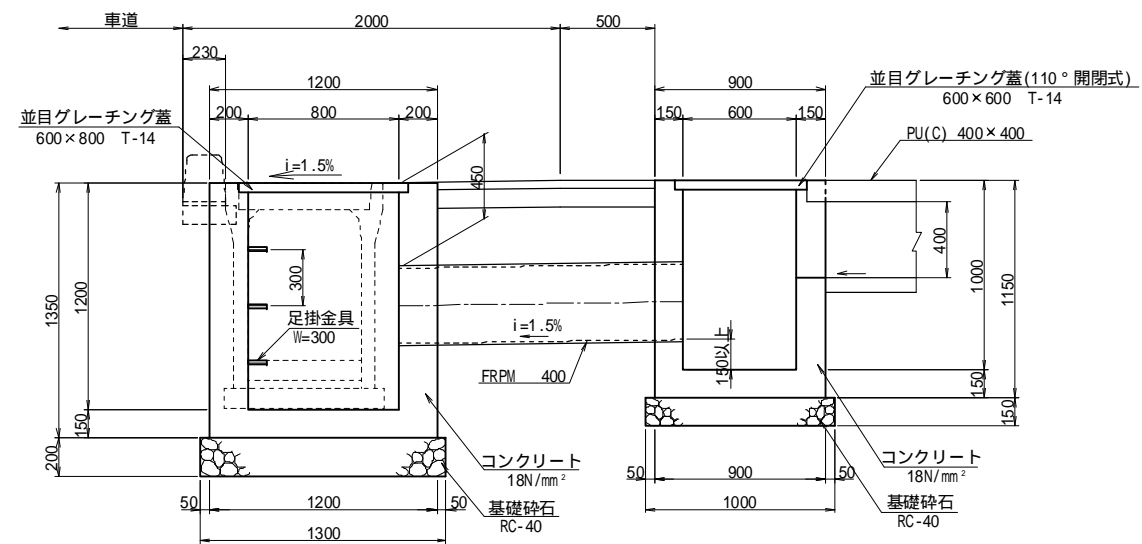


M-18

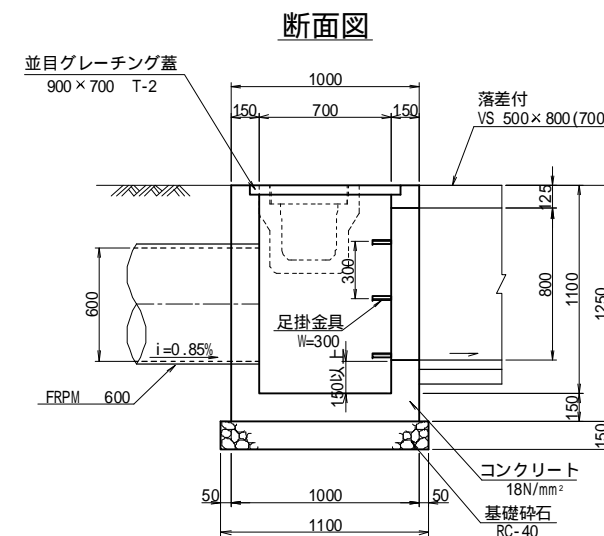
平面図



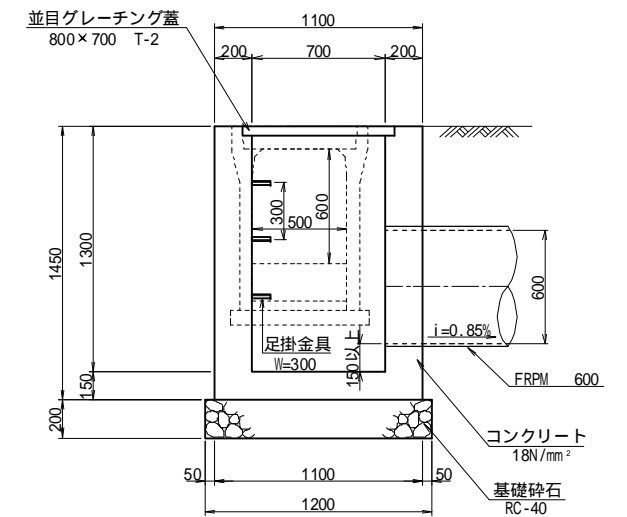
断面図



断面図



断面図



雨水桝の側壁グレーチング受枠部と接続水路開口頂部の高さが側壁厚以下の桝については補強鉄筋を施すこと。グレーチング蓋はすべり止め付とすること。

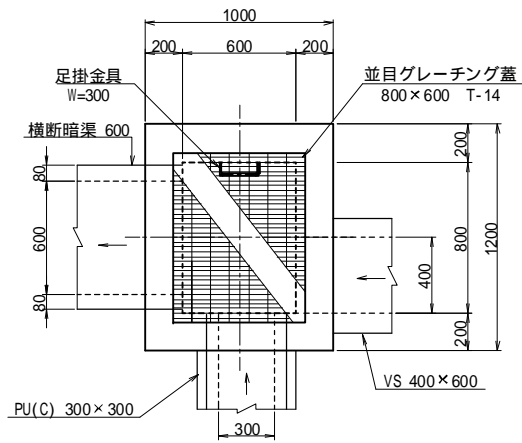
工事名	福岡都市圏南部最終処分場建設工事		
図面名	集水桝構造図(4)		
縮尺	1:20	図面番号	4-25
福岡都市圏南部環境事業組合			

集水桝構造図(5)

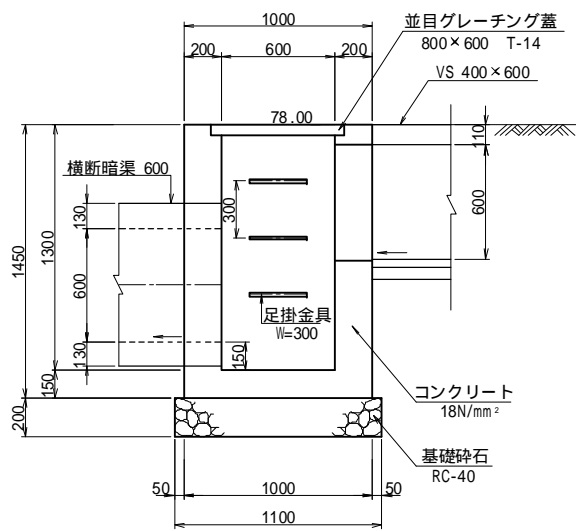
S=1:20

M-19

平面図

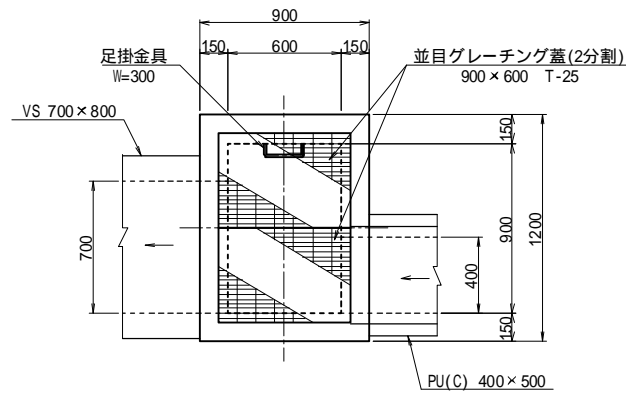


断面図

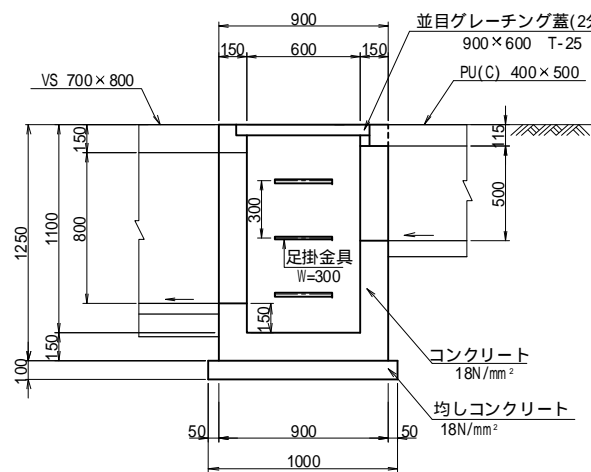


M-20

平面図

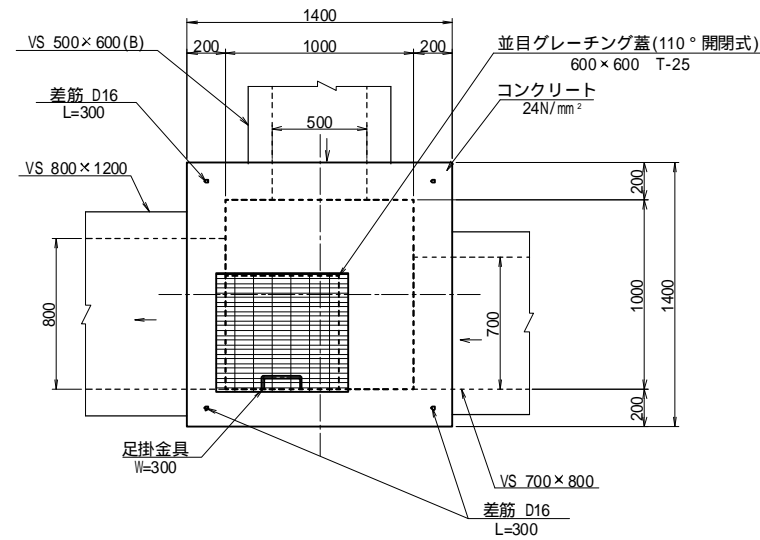


断面図

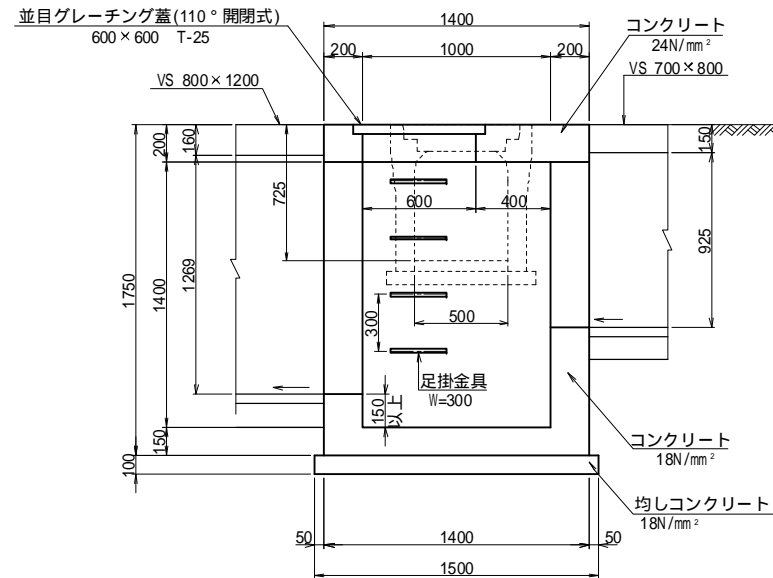


M-21

平面図

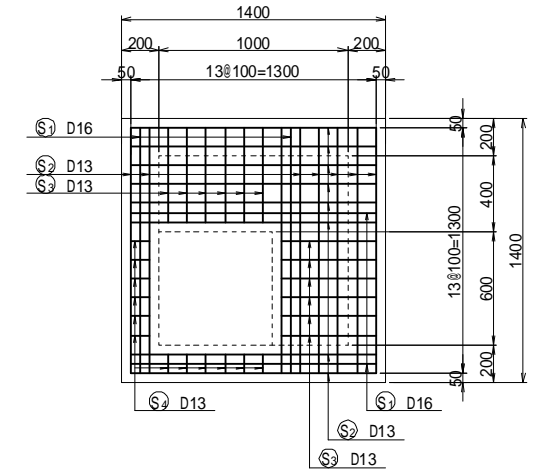


断面図

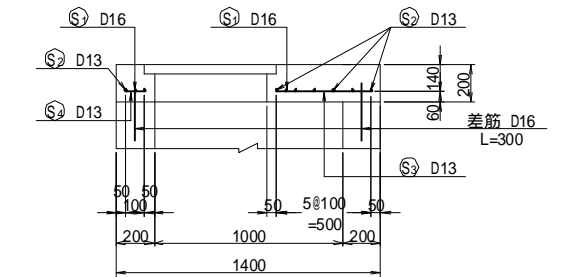


床版配筋図

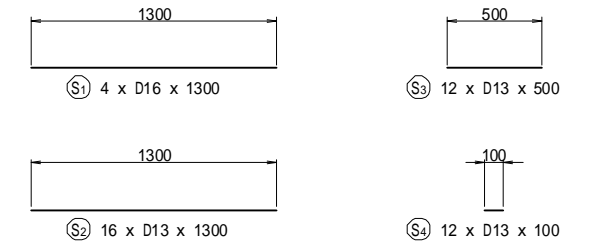
平面図



断面図



加工図



鉄筋質量表

(S0345)

種別	径	長さ (mm)	本数	単位質量 (kg/m)	1本あたり質量 (kg)	質量 (kg)	形状	摘要
S 1	D16	1300	4	1.56	2.03	8	—	
2	D13	1300	15	0.995	1.29	19	—	
3	"	500	12	"	0.50	6	—	
4	"	100	12	"	0.10	1	—	
差筋	D16	300	4	1.56	0.47	2		
	D16					10 kg		
	D13					26 kg		
	合計					36 kg		

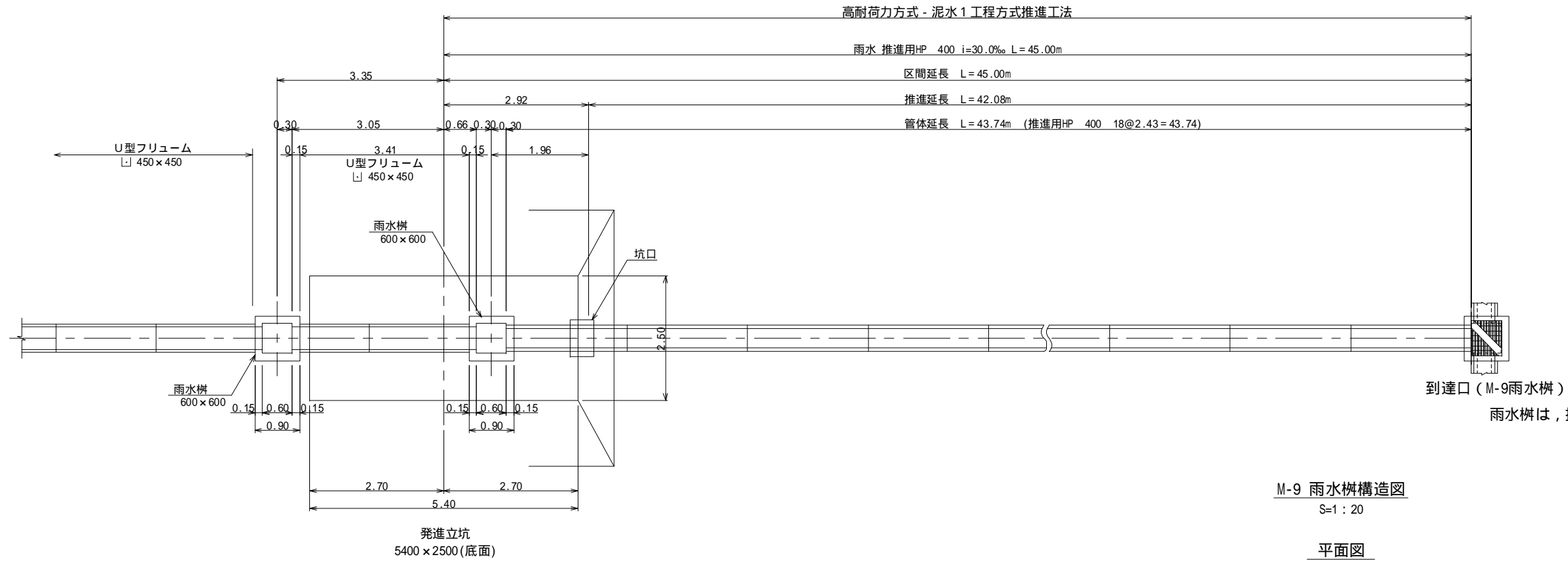
雨水桝の側壁グレーチング受枠部と接続水路開口頂部の高さが側壁厚以下の桝については補強鉄筋を施すこと。グレーチング蓋はすべり止め付とすること。

工事名	福岡都市圏南部最終処分場建設工事		
図面名	集水桝構造図(5)		
縮尺	1:20	図面番号	4-26
福岡都市圏南部環境事業組合			



# 推進工図及び管割付図 (雨水)

S=1:50

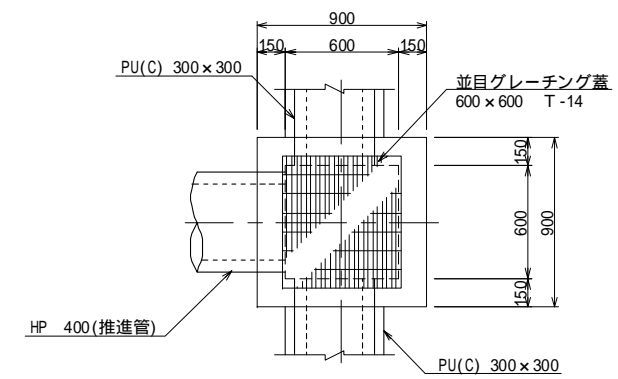


高耐荷力方式 - 泥水1工程方式推進工法

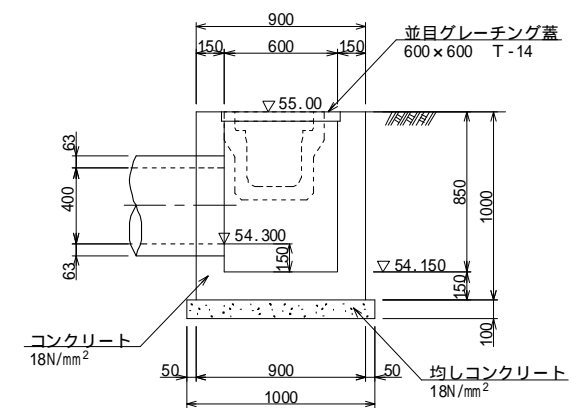
推進区間	区間延長 (m)	管体延長 (m)	推進延長 (m)	推進用鉄筋コンクリート管(本) 400,50N/mm <sup>2</sup> L=2.43m	空伏工延長 (m)		備考
					布設工		
発進立坑	到達口	45.00	43.74	42.08	18	1.660	推進管 JSI/AS A-6
合計		45.00	43.74	42.08	18	1.660	

M-9 雨水樹構造図  
S=1:20

平面図



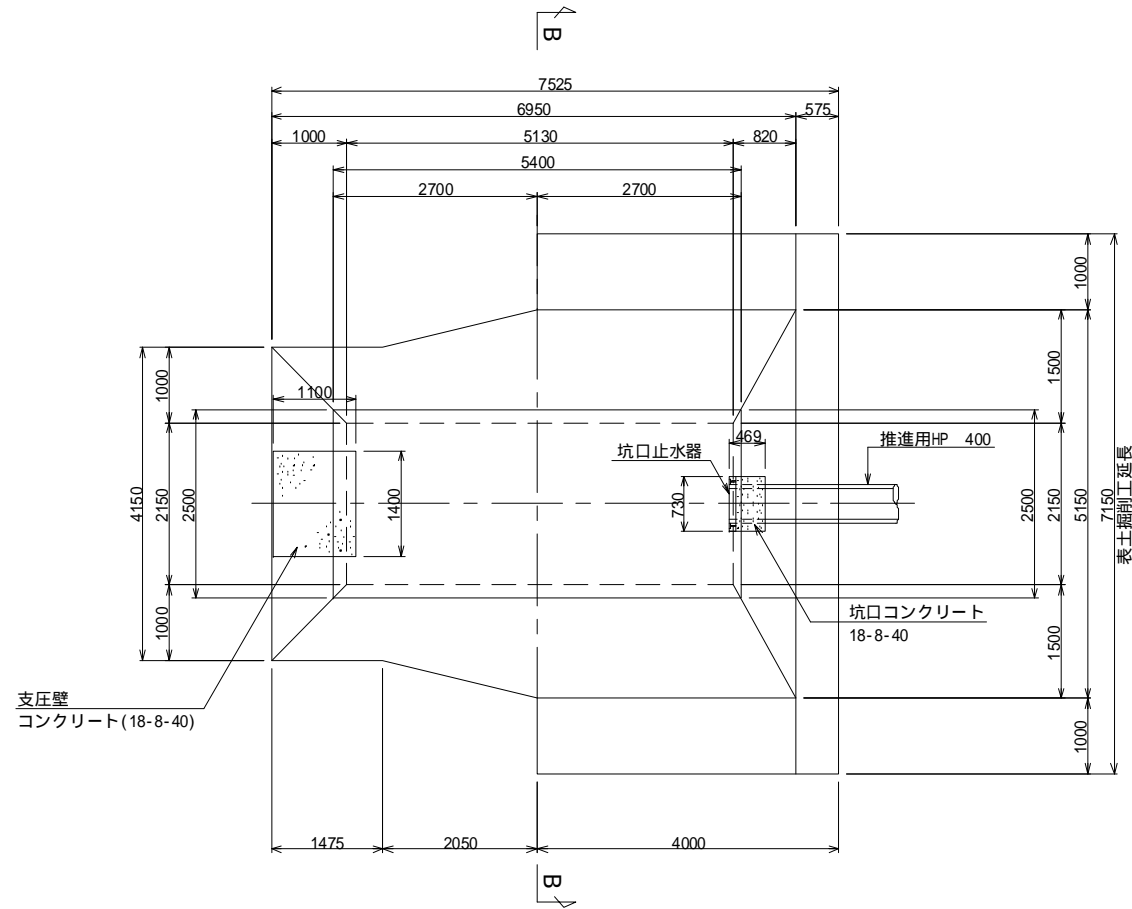
断面図



工事名	福岡都市圏南部最終処分場建設工事		
図面名	推進工図及び管割付図(雨水) M-9 雨水樹構造図		
縮尺	図示	図面番号	4-28
福岡都市圏南部環境事業組合			

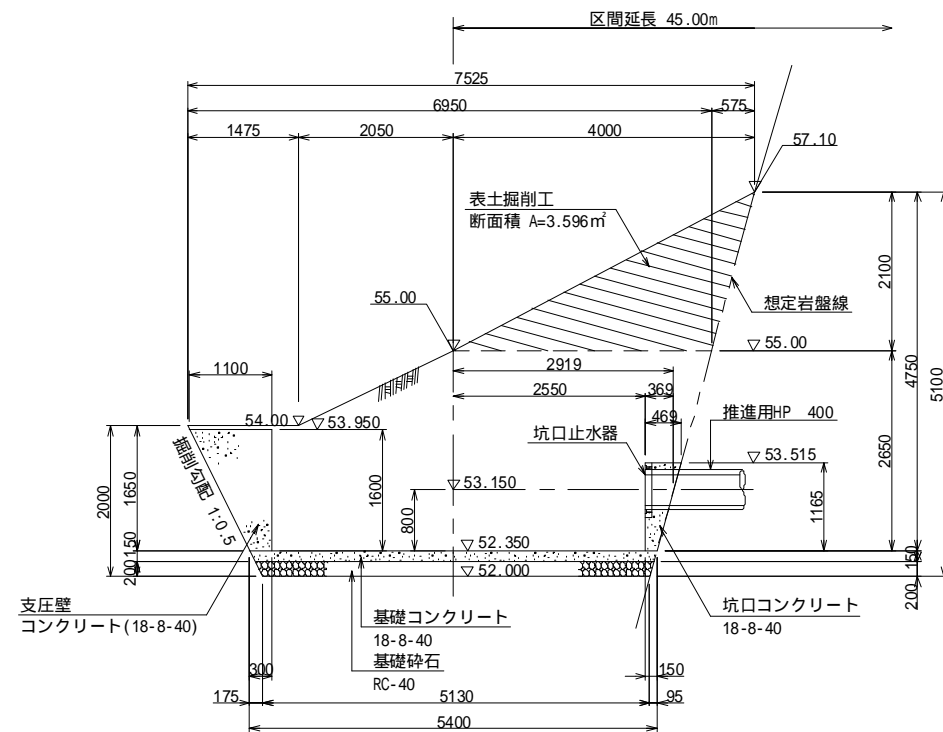
発進立坑図(雨水) S=1:50

平面図

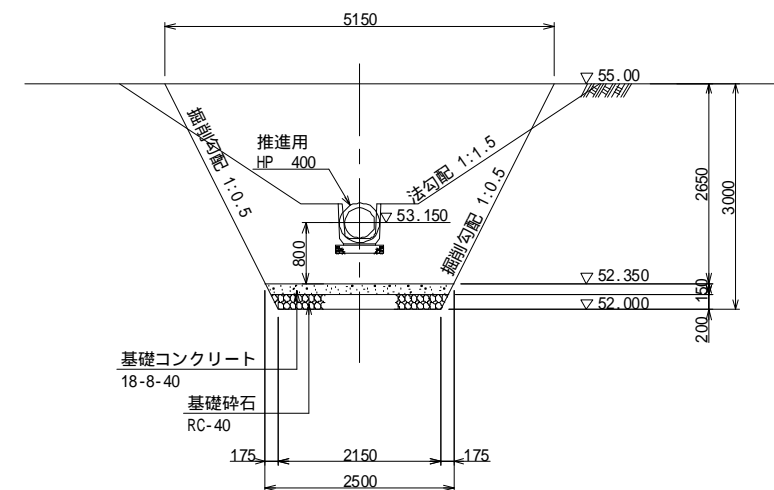


注) 状況に応じて掘削法面の安定、安全対策を講じること。

A-A断面図



B-B断面図



工事名	福岡都市圏南部最終処分場建設工事		
図面名	発進立坑図(雨水)		
縮尺	S=1:50	図面番号	4-29
福岡都市圏南部環境事業組合			

