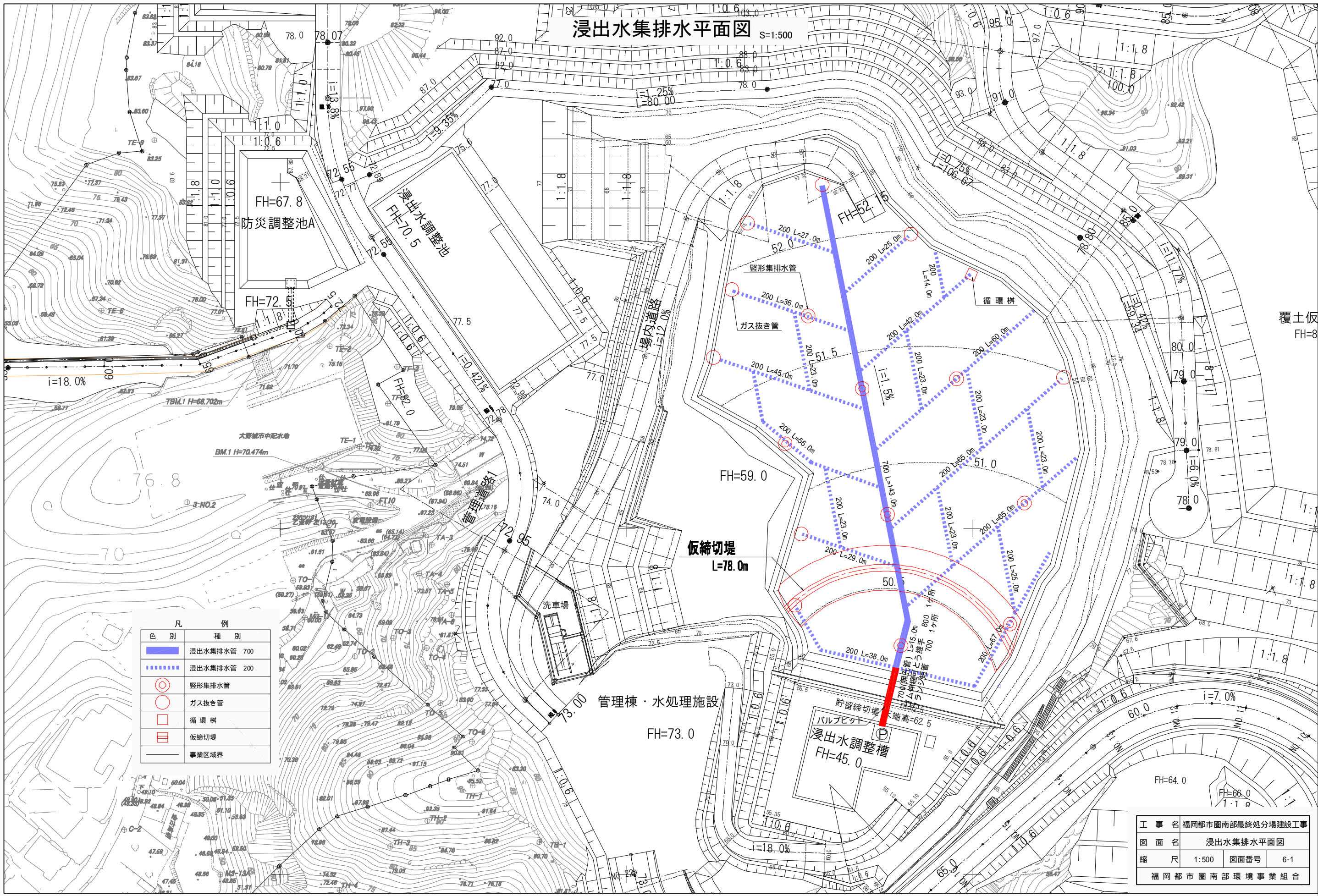


浸出水集排水平面図 S=1:500



| 色別 | 種別 |
|----|-------------|
| | 浸出水集排水管 700 |
| | 浸出水集排水管 200 |
| | 竪形集排水管 |
| | ガス抜き管 |
| | 循環井 |
| | 仮締切堤 |
| | 事業区域界 |

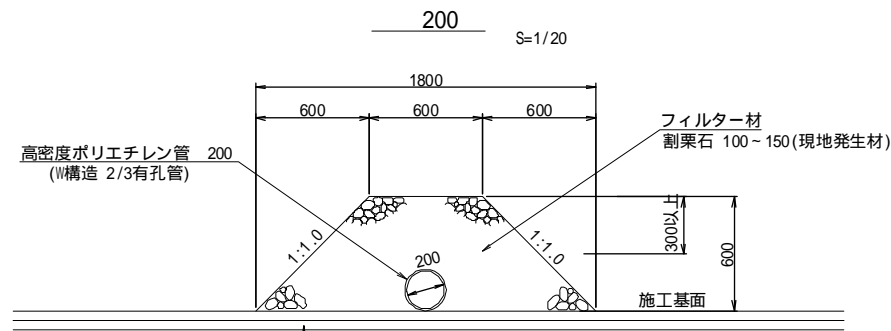
工事名 福岡都市圏南部最終処分場建設工事
 図面名 浸出水集排水平面図
 縮尺 1:500 図面番号 6-1
 福岡都市圏南部環境事業組合

X=61500
Y=47400

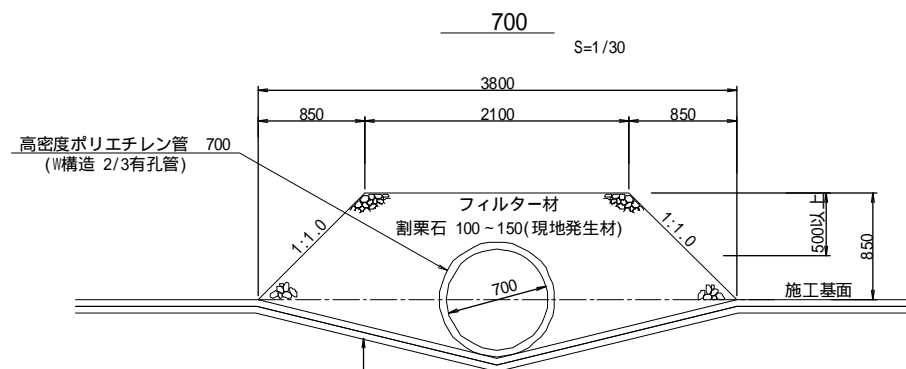
浸出水集排水渠構造図

S=1/30

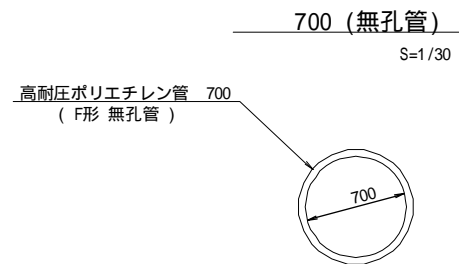
浸出水集排水管



- 遮水工
- 保護アスファルトコンクリート t=50mm
 - アスファルト系遮水シート t=4mm
 - 水密アスファルトコンクリート t=50mm
 - アスファルト t=50mm
 - コンクリート t=100mm
 - 遮水管理システム

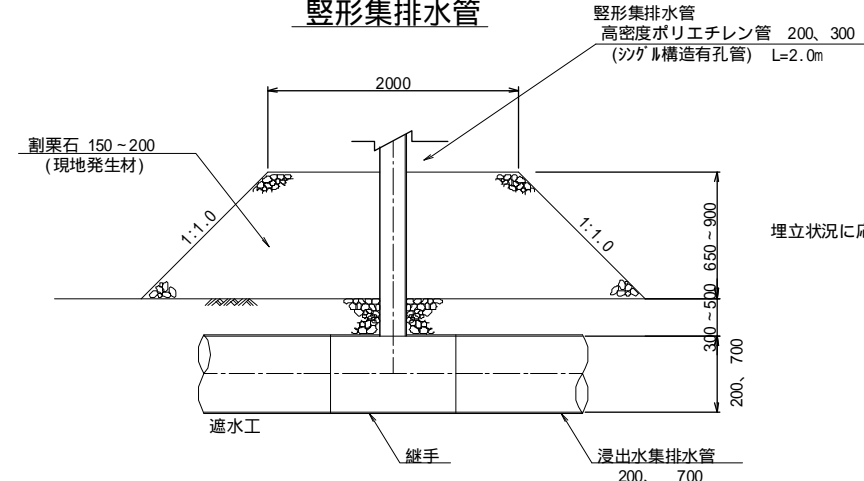


- 遮水工
- 保護アスファルトコンクリート t=50mm
 - アスファルト系遮水シート t=4mm
 - 水密アスファルトコンクリート t=50mm
 - アスファルト t=50mm
 - コンクリート t=100mm
 - 遮水管理システム

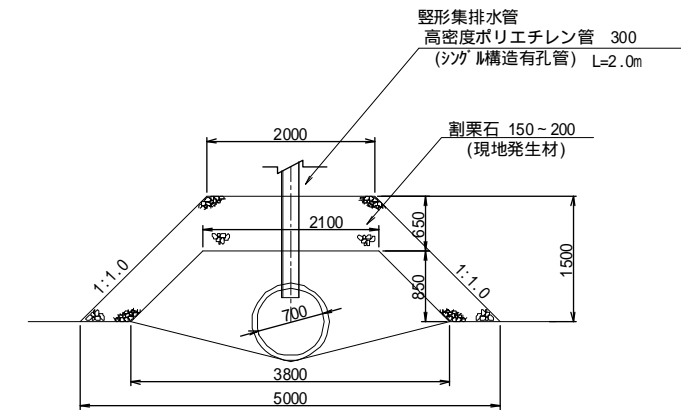
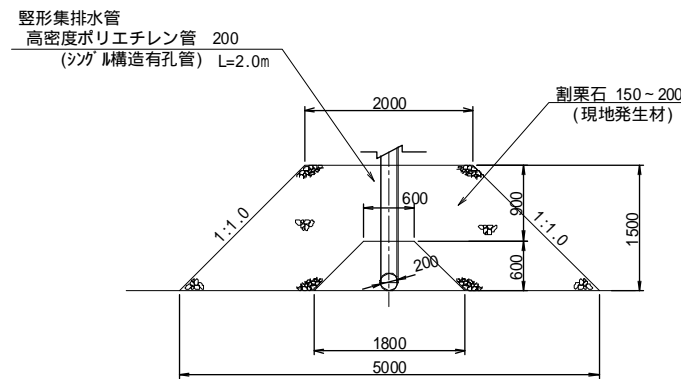


継ぎ手は電熱溶着とすること。
ゴム伸縮 可とう継手との接続部にはフランジタイプを使用すること。

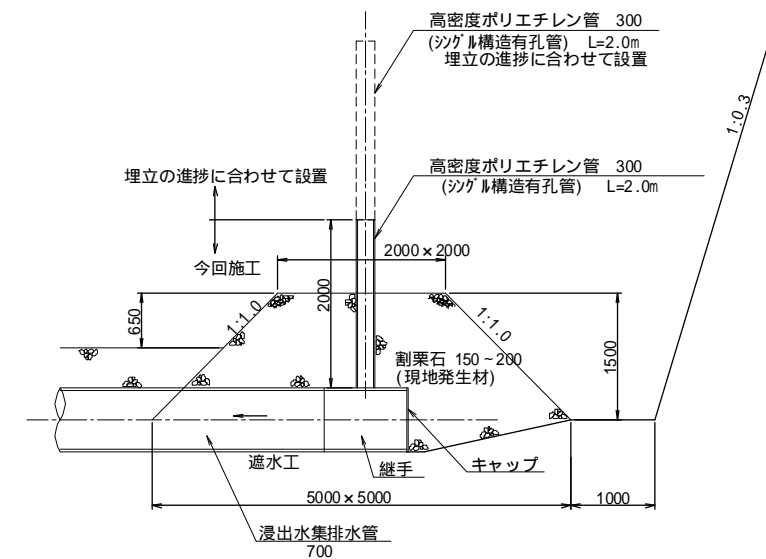
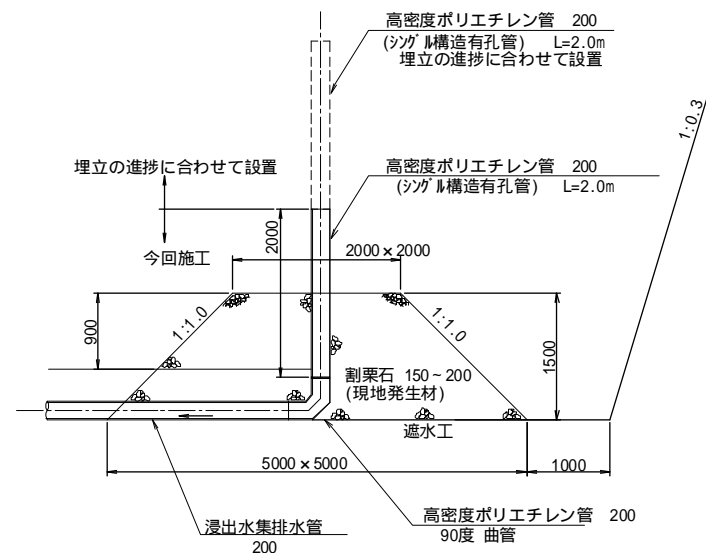
縦形集排水管



埋立状況に応じて縦形排水管及び割栗石を延伸すること。



ガス抜き管標準断面図 (法面部)



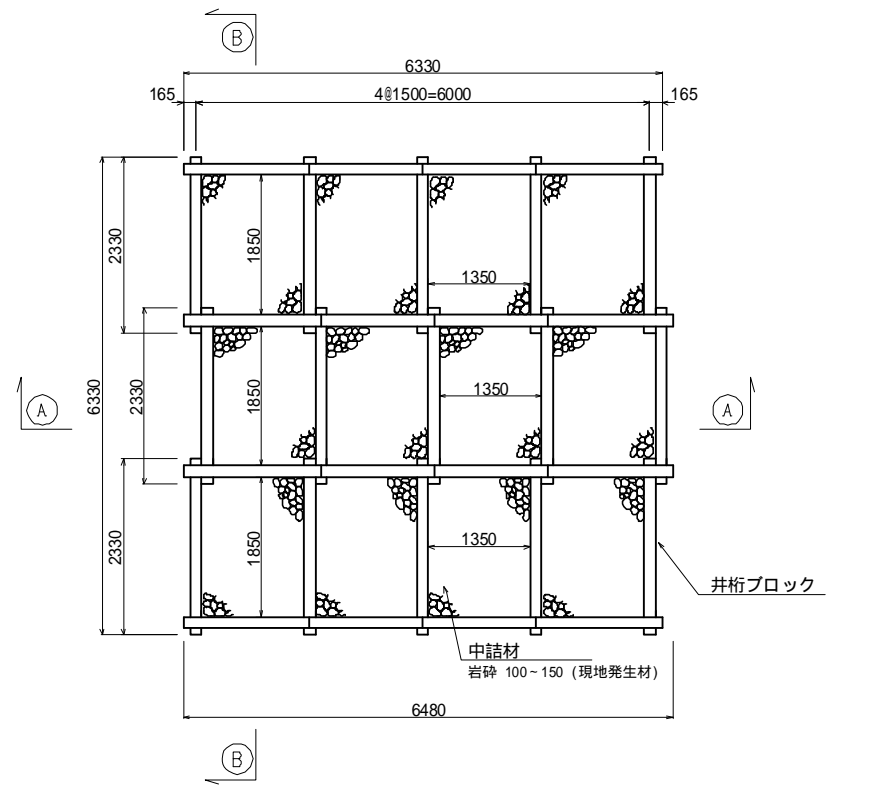
埋立状況に応じて縦形排水管及び割栗石を延伸すること。

| | | | |
|---------------|------------------|------|-----|
| 工事名 | 福岡都市圏南部最終処分場建設工事 | | |
| 図面名 | 浸出水集排水渠構造図 | | |
| 縮尺 | 図示 | 図面番号 | 6-2 |
| 福岡都市圏南部環境事業組合 | | | |

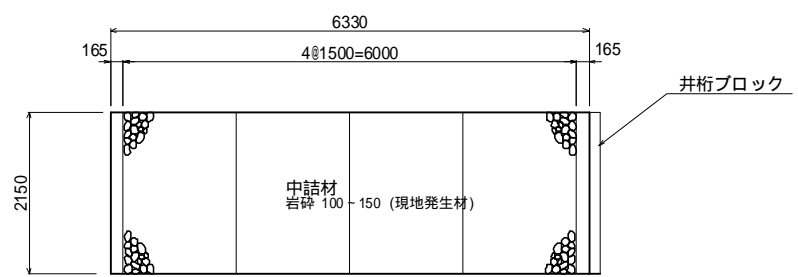
循環柵構造図

S=1:50

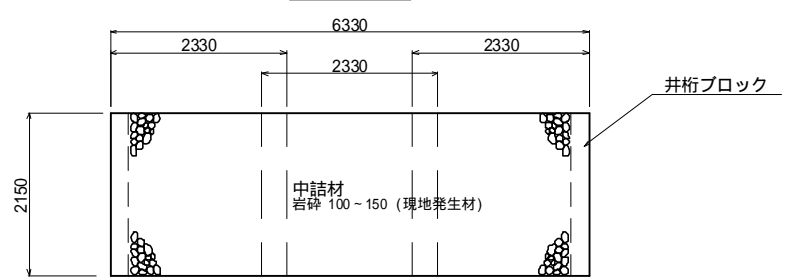
平面図



A — A

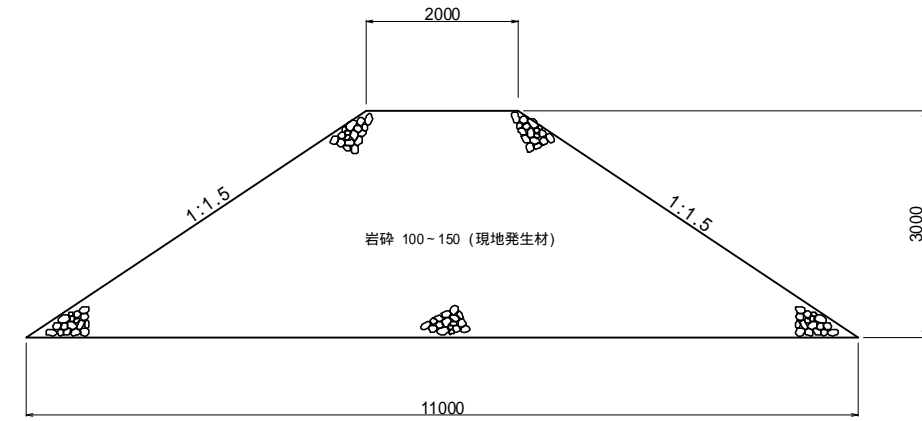


B — B



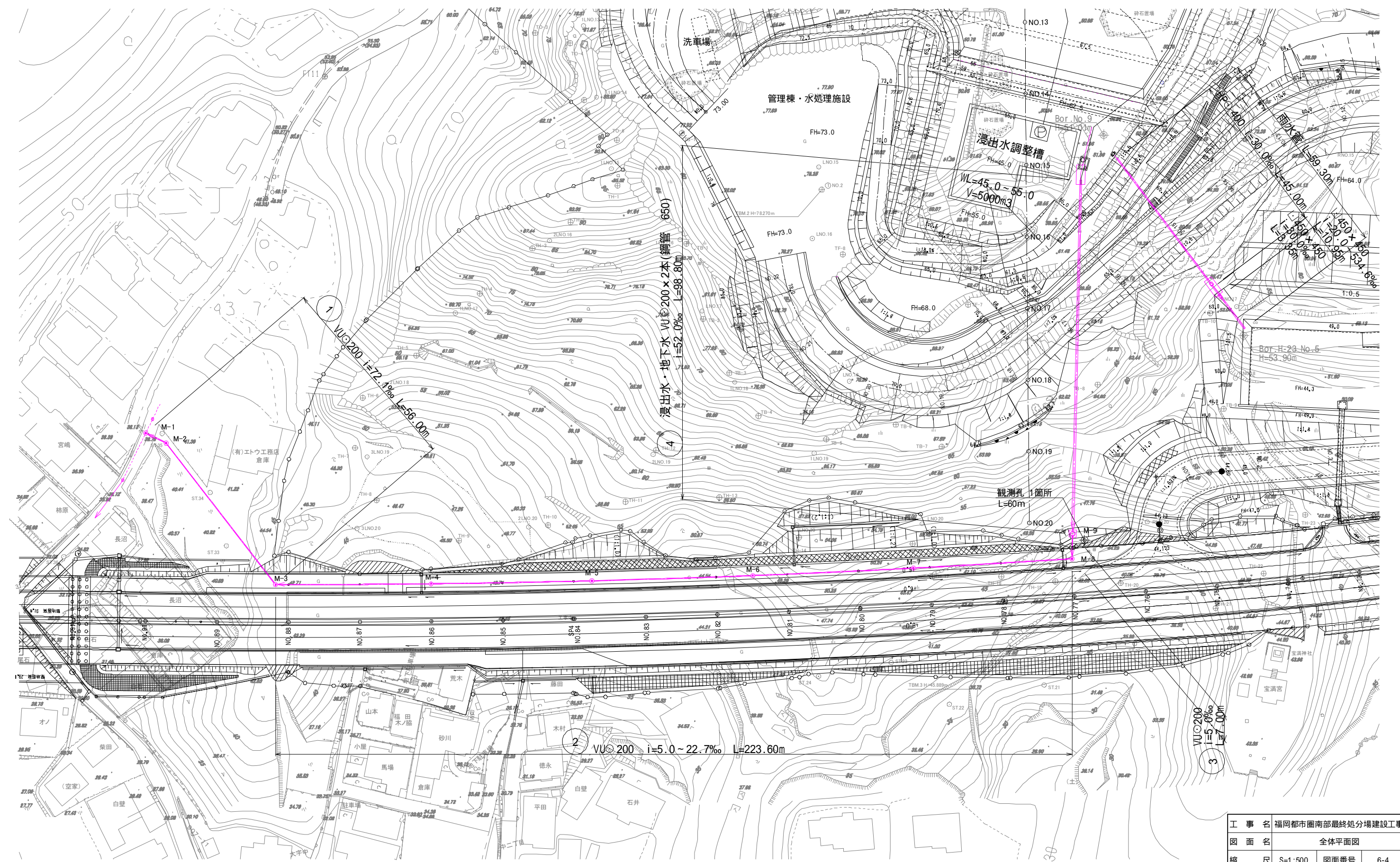
仮締切堤構造図

S=1:50



| | | | |
|---------------|------------------|------|-----|
| 工事名 | 福岡都市圏南部最終処分場建設工事 | | |
| 図面名 | 循環柵、仮締切堤 構造図 | | |
| 縮尺 | 1:50 | 図面番号 | 6-3 |
| 福岡都市圏南部環境事業組合 | | | |

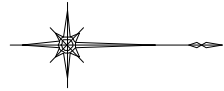
全体平面図 S=1:500



| | | | |
|---------------|------------------|------|-----|
| 工事名 | 福岡都市圏南部最終処分場建設工事 | | |
| 図面名 | 全体平面図 | | |
| 縮尺 | S=1:500 | 図面番号 | 6-4 |
| 福岡都市圏南部環境事業組合 | | | |

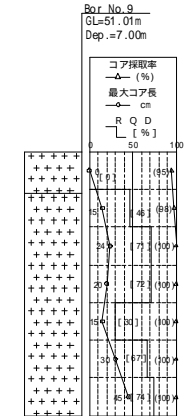
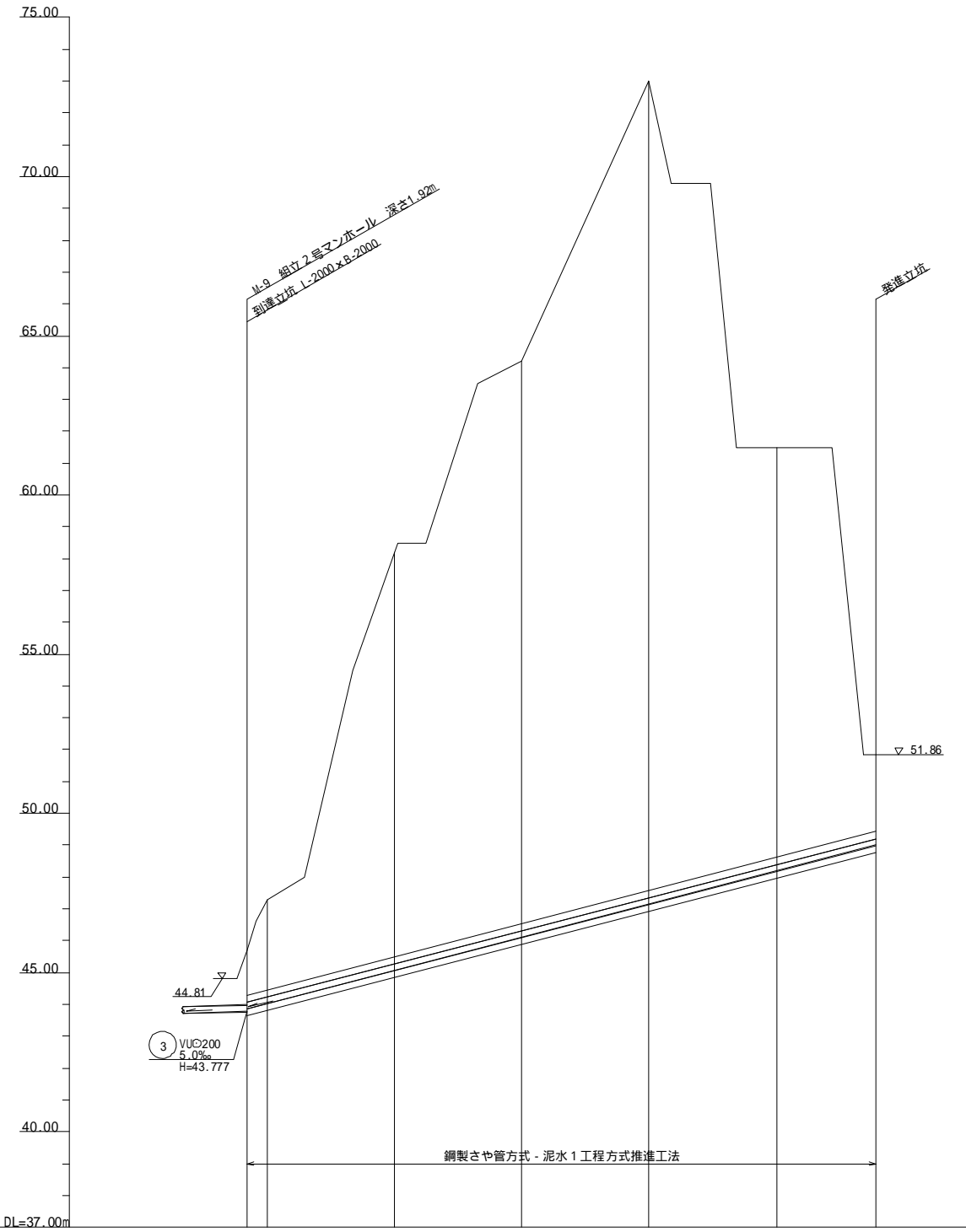
平面図 S=1:500

縦断面図 V=1:100
H=1:500



④ 浸出水・地下水 VU ϕ 200 \times 2本(鋼管 650)
i=52.0‰ L=98.80m

鋼製さや管方式 - 泥水1工程方式推進工法

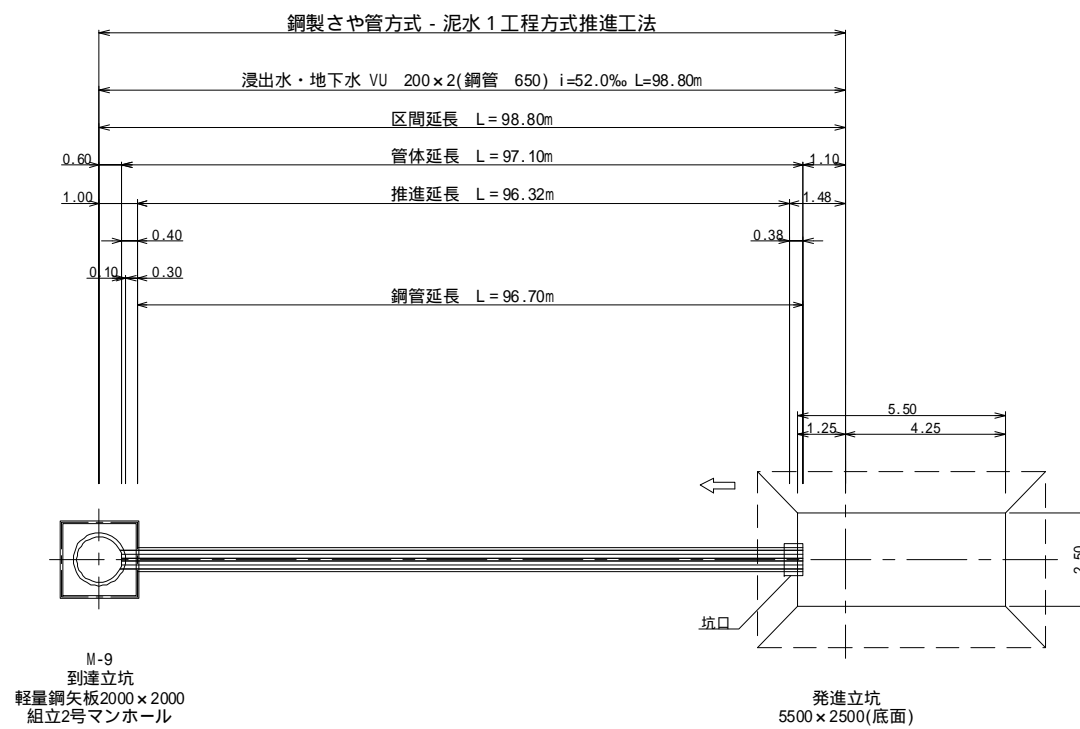


| 路線番号 管架配置 | ④ VU ϕ 200 \times 2(鋼管 650) i=52.0‰ L=98.80m | | | | | | | |
|--------------|--|--------|--------|--------|--------|--------|--------|--------|
| 地盤高 | | 45.70 | 47.30 | 58.21 | 64.20 | 73.00 | 61.50 | 51.86 |
| 土被り | 1.72 | 1.63 | 3.06 | 12.93 | 17.88 | 25.64 | 13.10 | 2.65 |
| 管底高 | 43.777 | 43.862 | 44.028 | 45.068 | 46.108 | 47.148 | 48.188 | 49.000 |
| 単距離 | 0.00 | 3.20 | 20.00 | 20.00 | 20.00 | 20.00 | 20.00 | 15.80 |
| 追加距離 | 0.00 | 3.20 | 23.20 | 43.20 | 63.20 | 83.20 | 98.80 | |
| 測点 | NO.20 | NO.19 | NO.18 | NO.17 | NO.16 | NO.15 | NO.14 | |

| | | | |
|---------------|-------------------|------|-----|
| 工事名 | 福岡都市圏南部最終処分場建設工事 | | |
| 図面名 | 平面図・縦断面図(浸出水・地下水) | | |
| 縮尺 | 図示 | 図面番号 | 6-5 |
| 福岡都市圏南部環境事業組合 | | | |

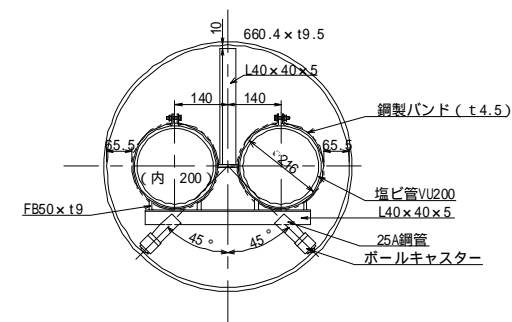
推進工図 NON SCALE

(浸出水・地下水)



スペーサー詳細図 S=1:10

(@2.00m)



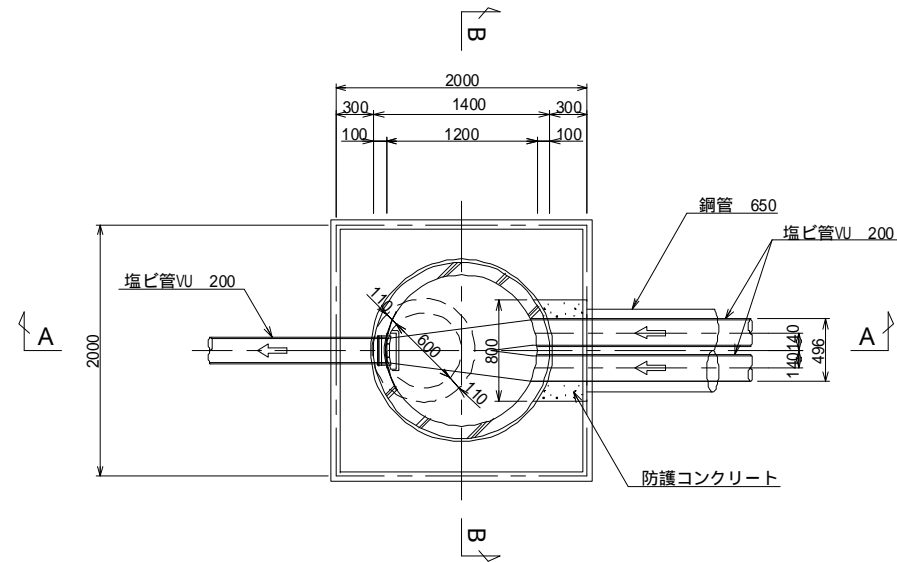
鋼製さや管 - 泥水 1 工程方式推進工法

| 推進区間 | 区間延長 (m) | 管体延長 (m) | 推進延長 (m) | 空伏工延長(m) | | 備考 |
|-------------|-------------|-------------|-------------|----------|------------------------------|----|
| | | | | 布設工 | | |
| M-9 到達立坑 | 発進立坑 | 98.80 | 97.10 | 96.32 | VU 200 0.78 x 2 = 1.56 | |
| 合 計 | | 98.80 | 97.10 | 96.32 | 1.56 | |

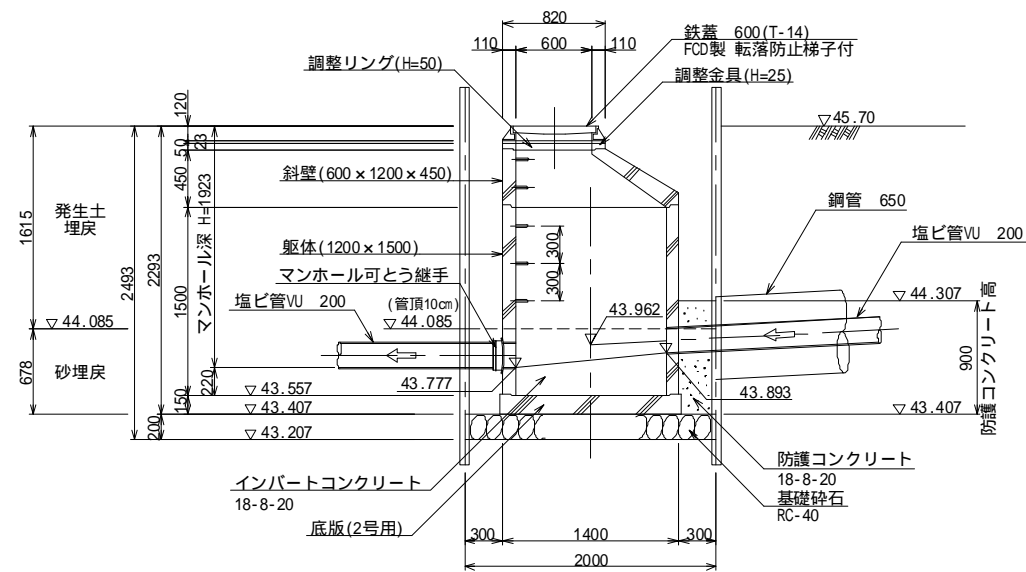
| | | | |
|---------------|------------------|-----|--|
| 工事名 | 福岡都市圏南部最終処分場建設工事 | | |
| 図面名 | 推進工図(浸出水・地下水) | | |
| 縮尺 | 図面番号 | 6-6 | |
| 福岡都市圏南部環境事業組合 | | | |

M-9 組立2号マンホール構造図 S=1:30

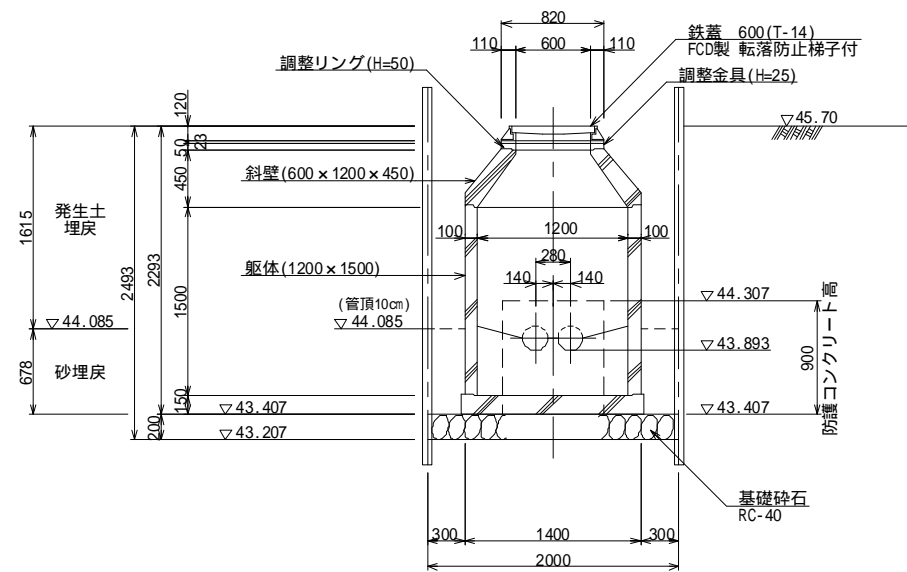
平面図



A-A断面図



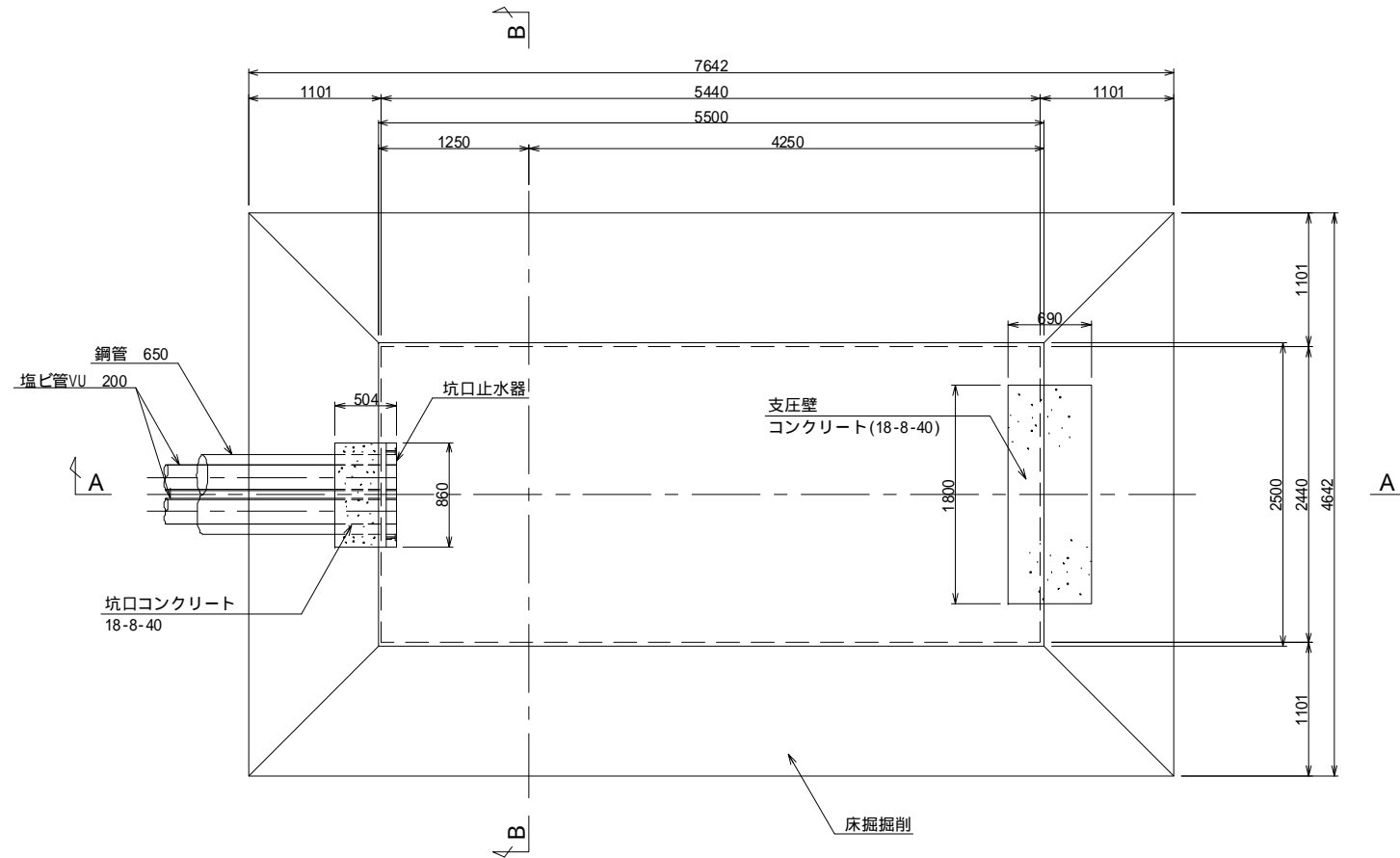
B-B断面図



| | | | |
|---------------|------------------|------|-----|
| 工事名 | 福岡都市圏南部最終処分場建設工事 | | |
| 図面名 | M-9 組立2号マンホール構造図 | | |
| 縮尺 | S=1:30 | 図面番号 | 6-7 |
| 福岡都市圏南部環境事業組合 | | | |

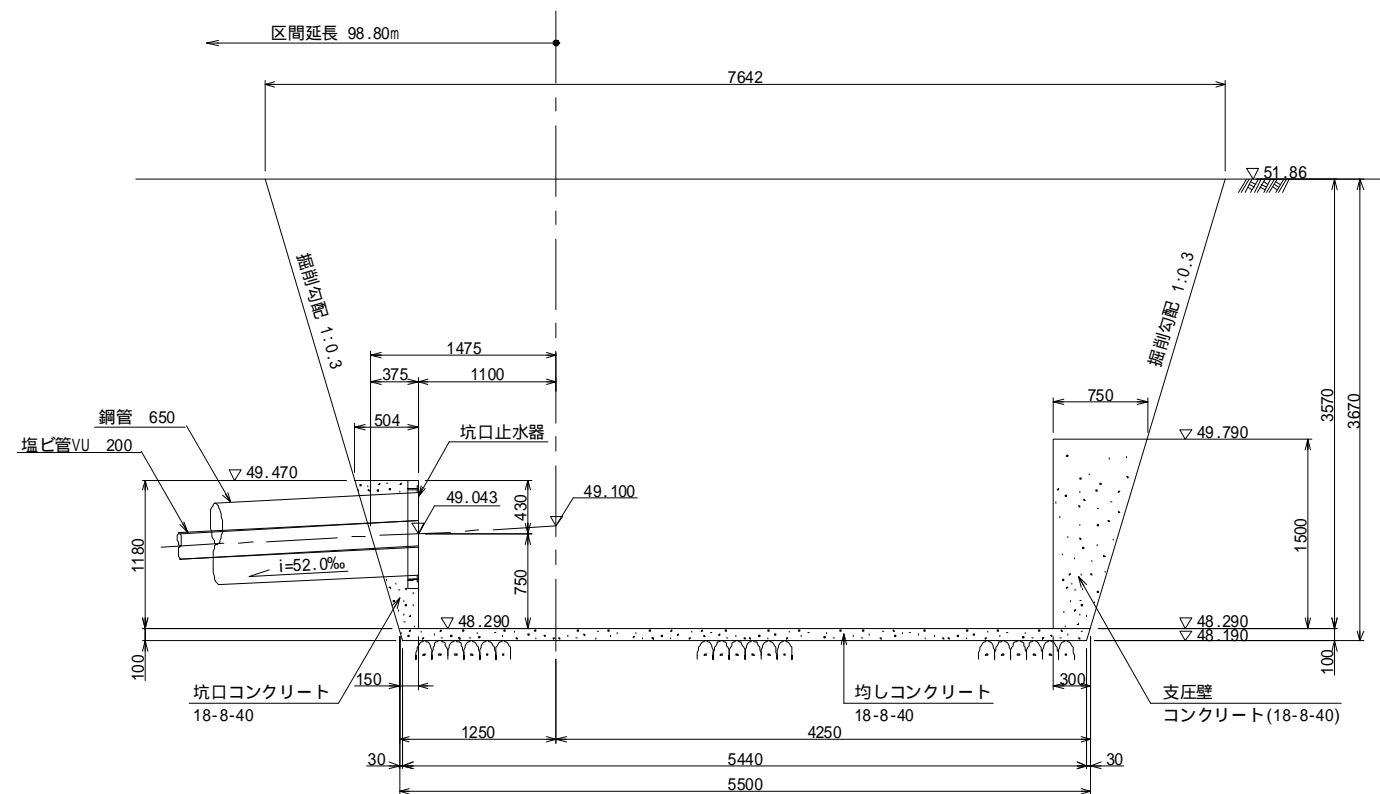
発進立坑図(浸出水・地下水) S=1:30

平面図

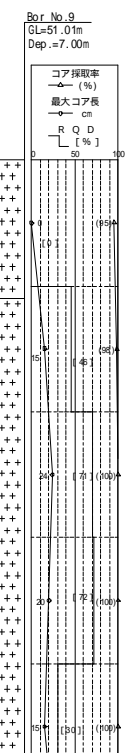
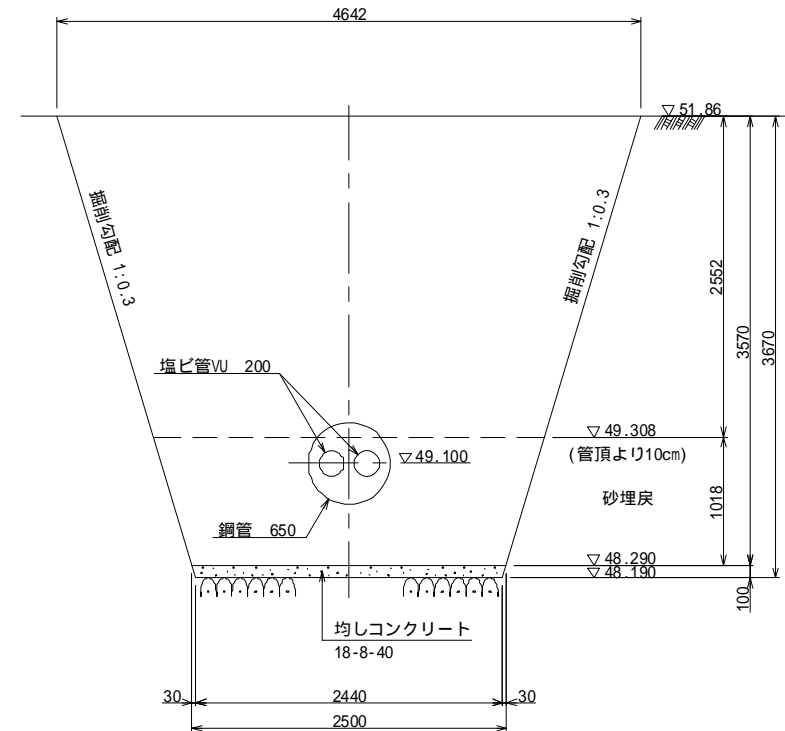


注) 状況に応じて掘削法面の安定、安全対策を講じること。

A-A断面図



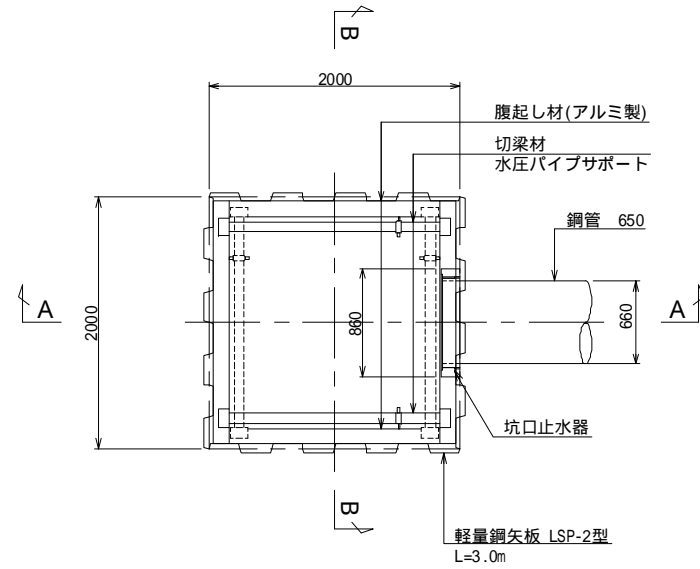
B-B断面図



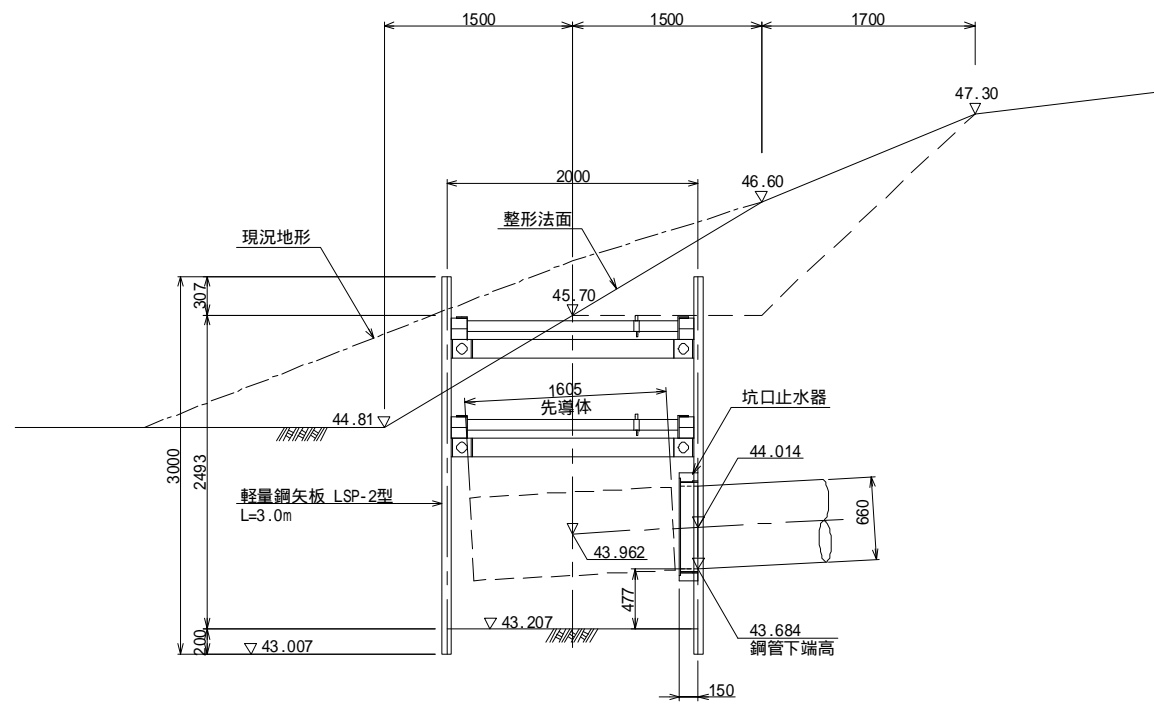
| | | | |
|---------------|------------------|------|-----|
| 業務名 | 福岡都市圏南部最終処分場建設工事 | | |
| 図面名 | 発進立坑図(浸出水・地下水) | | |
| 縮尺 | S=1:30 | 図面番号 | 6-8 |
| 福岡都市圏南部環境事業組合 | | | |

M-9 到達立坑仮設図 S=1:30

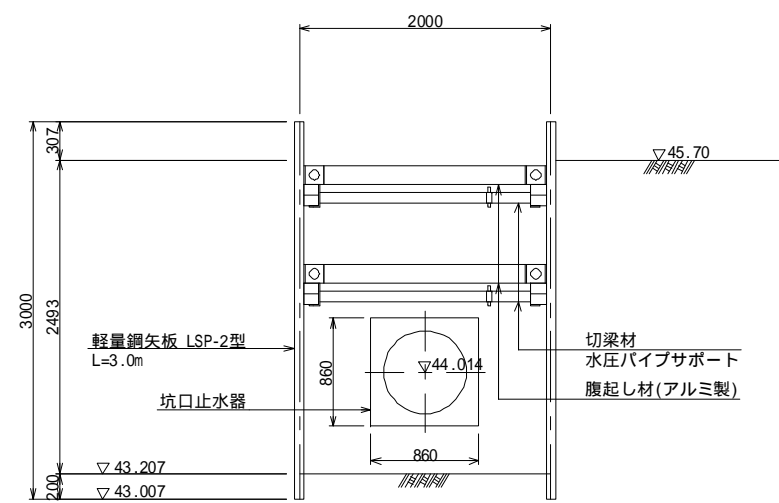
平面図



A-A断面図



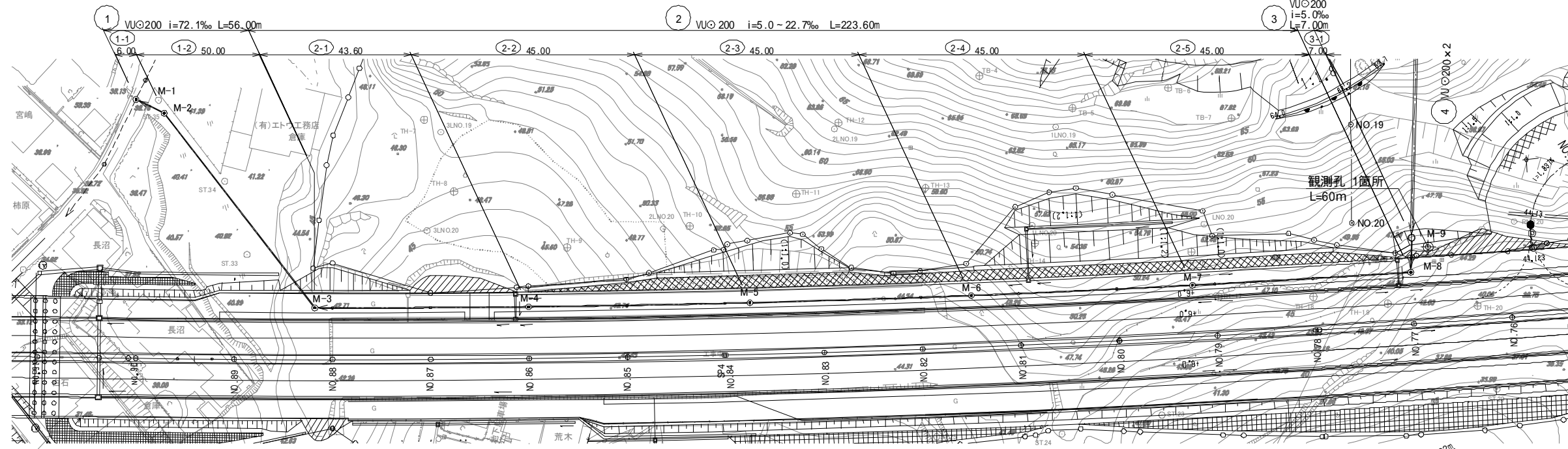
B-B断面図



| | | | |
|---------------|------------------|------|-----|
| 工事名 | 福岡都市圏南部最終処分場建設工事 | | |
| 図面名 | M-9 到達立坑仮設図 | | |
| 縮尺 | S=1:30 | 図面番号 | 6-9 |
| 福岡都市圏南部環境事業組合 | | | |

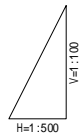
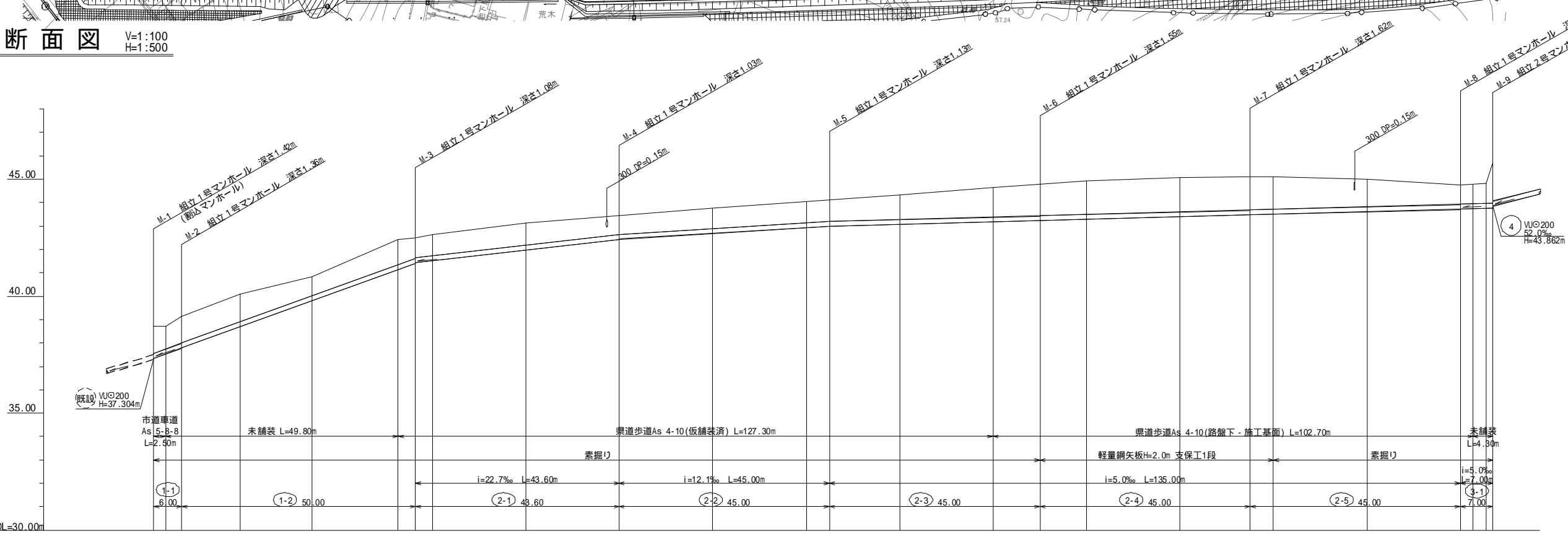
平面図

S=1:500



縦断面図

V=1:100
H=1:500



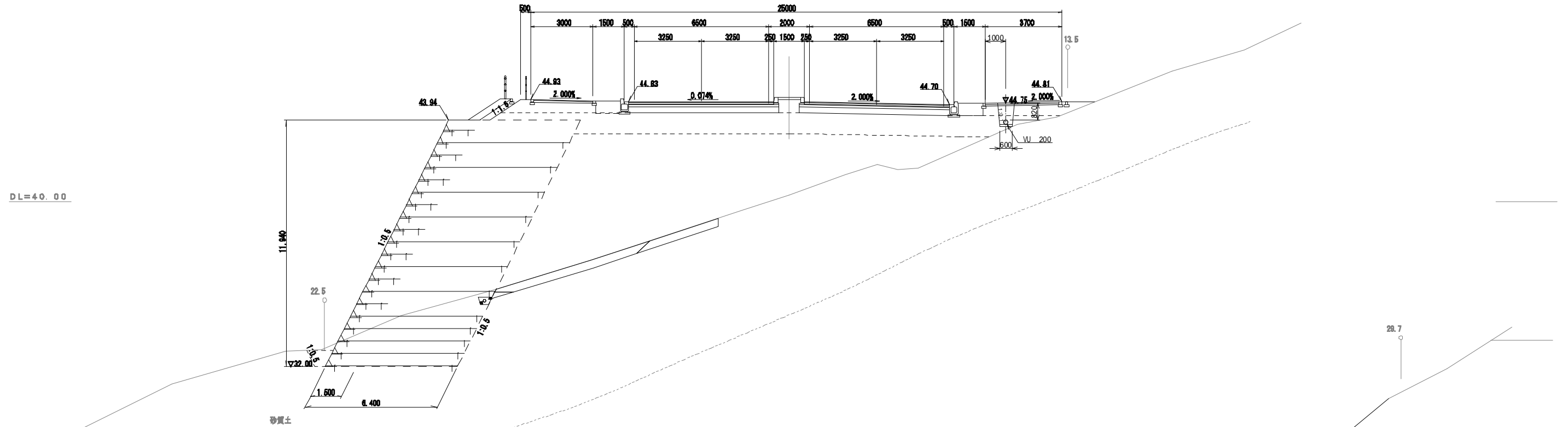
| 路線番号 管渠延長 | 1 VUO200 i=72.1‰ L=56.00m | | | | | | | | | | 2 VUO200 i=5.0~22.7‰ L=223.60m | | | | | | | | | | 3 VUO200 i=5.0‰ L=7.00m | | | | | | | | | |
|--------------|------------------------------|--------|--------|--------|--------|--------|--------|--------|--------|--------|-----------------------------------|--------|--------|--------|--------|--------|--------|--------|--------|--------|----------------------------|--------|--------|--------|--|--|--|--|--|--|
| 地盤高 | 38.72 | 38.72 | 39.15 | 40.09 | 40.82 | 42.43 | 42.49 | 42.62 | 43.12 | 43.45 | 43.75 | 44.04 | 44.12 | 44.34 | 44.50 | 44.78 | 44.84 | 44.98 | 44.98 | 45.08 | 45.10 | 45.11 | 44.86 | 45.70 | | | | | | |
| 土被り | 1.16 | 0.98 | 1.15 | 1.17 | 0.80 | 1.08 | 0.87 | 0.90 | 0.94 | 0.82 | 0.86 | 0.91 | 0.93 | 1.05 | 1.25 | 1.34 | 1.32 | 1.41 | 1.47 | 1.40 | 1.38 | 1.16 | 0.82 | 1.72 | | | | | | |
| 管底高 | 37.304 | 37.246 | 37.534 | 37.787 | 38.708 | 41.145 | 41.412 | 41.514 | 41.968 | 42.422 | 42.684 | 42.926 | 43.007 | 43.082 | 43.182 | 43.232 | 43.252 | 43.302 | 43.402 | 43.477 | 43.522 | 43.622 | 43.722 | 44.66 | | | | | | |
| 基礎下端 | 37.246 | 37.428 | 37.534 | 37.659 | 38.600 | 41.037 | 41.304 | 41.406 | 41.860 | 42.314 | 42.576 | 42.818 | 42.899 | 42.974 | 43.074 | 43.124 | 43.144 | 43.194 | 43.294 | 43.369 | 43.414 | 43.514 | 43.614 | 44.66 | | | | | | |
| 掘削深 | 1.47 | 1.29 | 1.47 | 1.45 | 1.49 | 1.39 | 1.17 | 1.21 | 1.26 | 1.14 | 1.17 | 1.22 | 1.24 | 1.37 | 1.57 | 1.64 | 1.50 | 1.73 | 1.79 | 1.73 | 1.58 | 1.48 | 1.14 | 1.00 | | | | | | |
| 追加距離 | 0.00 | 2.50 | 6.00 | 18.50 | 33.80 | 52.30 | 56.00 | 59.60 | 79.60 | 99.60 | 119.60 | 139.60 | 144.60 | 159.60 | 179.60 | 189.60 | 199.60 | 219.60 | 234.60 | 239.60 | 259.60 | 282.30 | 285.10 | 286.60 | | | | | | |
| 計画道路測点 | | | | | | No.88 | | | No.87 | No.86 | No.85 | No.84 | No.83 | No.83 | No.82 | No.81 | No.81 | No.80 | No.79 | No.79 | No.78 | No.77 | | | | | | | | |

()は施工基面高

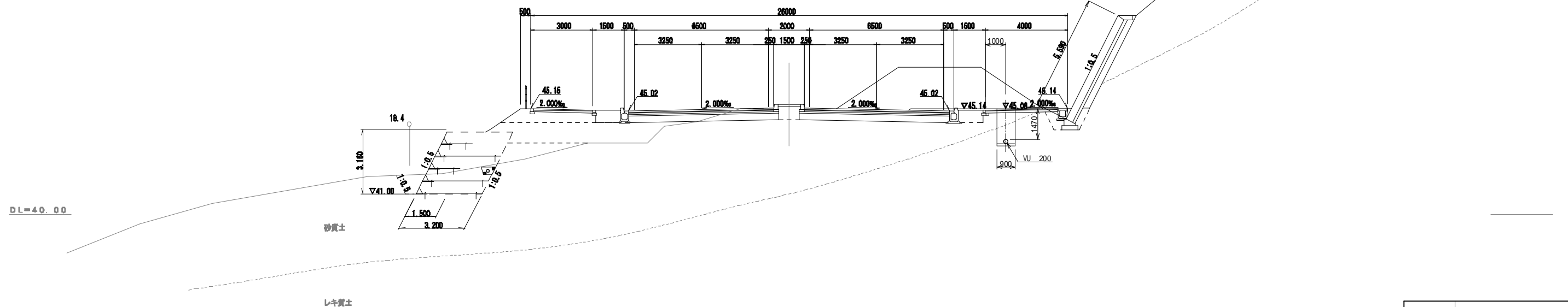
| | | | |
|---------------|------------------|------|------|
| 工事名 | 福岡都市圏南部最終処分場建設工事 | | |
| 図面名 | 平面図・縦断面図 | | |
| 縮尺 | 図示 | 図面番号 | 6-10 |
| 福岡都市圏南部環境事業組合 | | | |

横断面図 (1) S=1:100

NO. 77
GH=40.32
FH=44.838



NO. 80
GH=45.84
FH=45.164

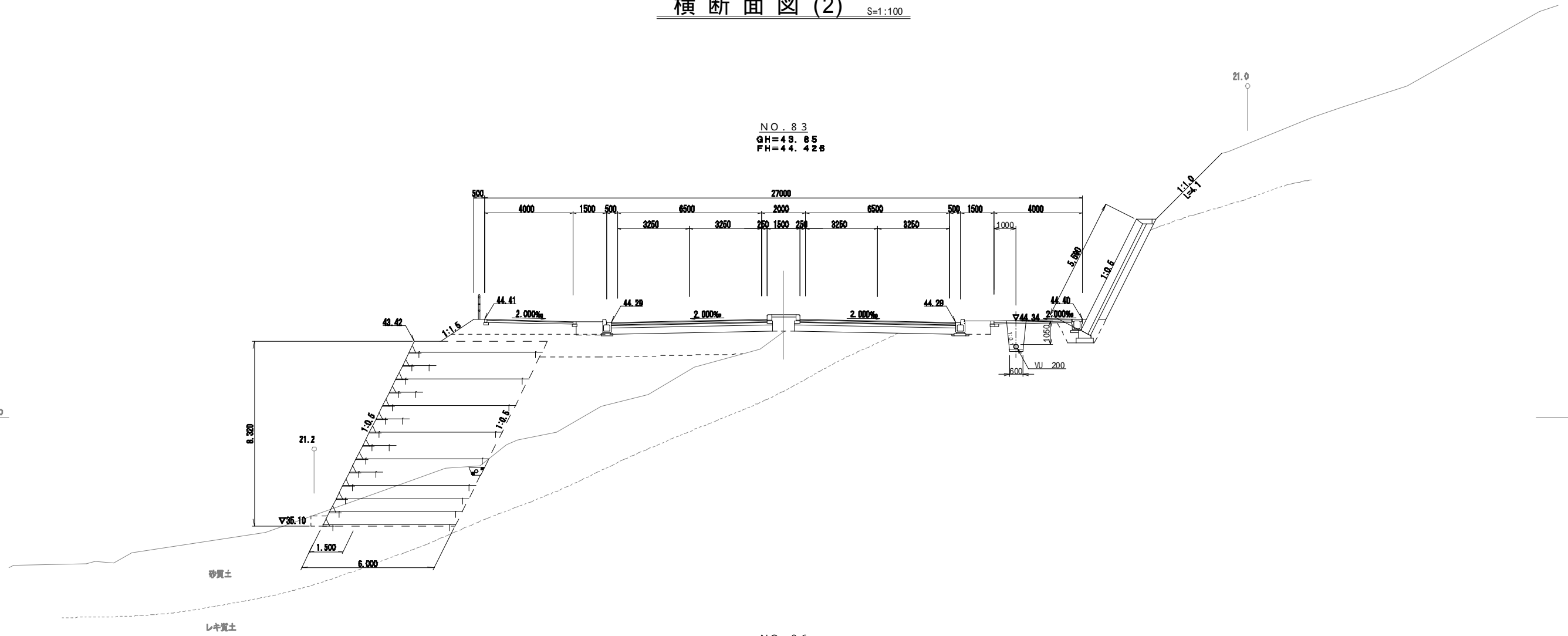


| | | | |
|---------------|------------------|------|------|
| 工事名 | 福岡都市圏南部最終処分場建設工事 | | |
| 図面名 | 横断面図 (1) | | |
| 縮尺 | S=1:100 | 図面番号 | 6-11 |
| 福岡都市圏南部環境事業組合 | | | |

横断面図 (2) S=1:100

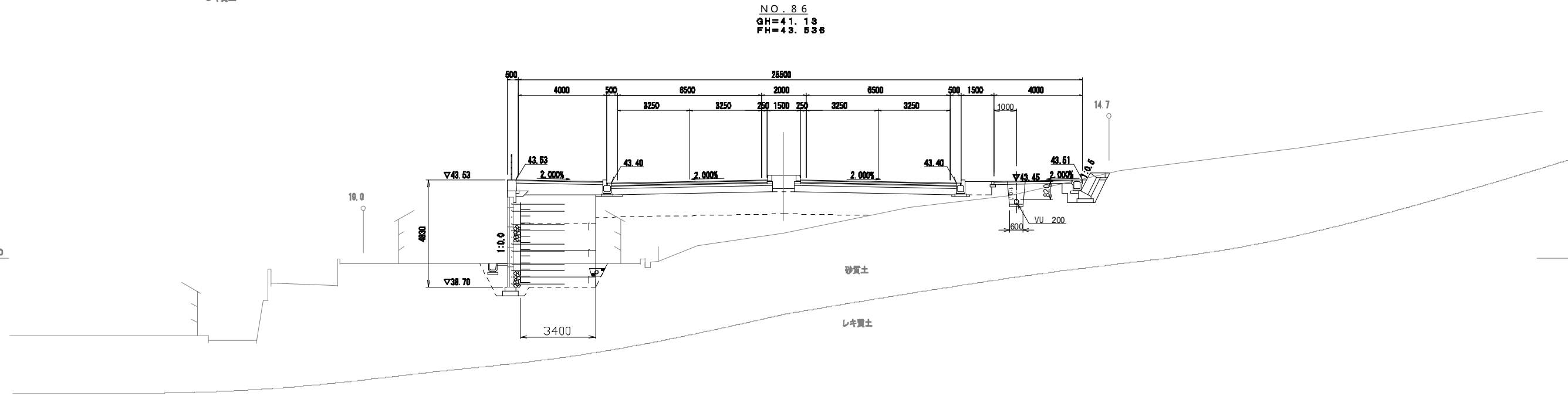
NO. 83
GH=48.85
FH=44.428

DL=40.00



NO. 86
GH=41.13
FH=43.535

DL=40.00



| | | | |
|---------------|------------------|------|------|
| 工事名 | 福岡都市圏南部最終処分場建設工事 | | |
| 図面名 | 横断面図 (2) | | |
| 縮尺 | S=1:100 | 図面番号 | 6-12 |
| 福岡都市圏南部環境事業組合 | | | |

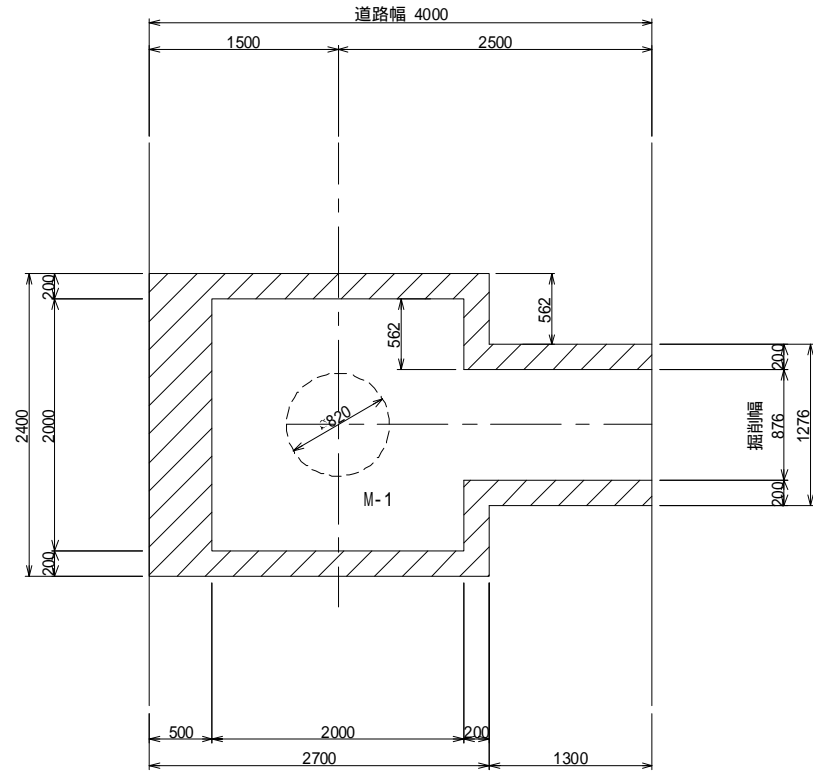
最下流既設接続部 (M-1部) 舗装復旧詳細図

S=図示

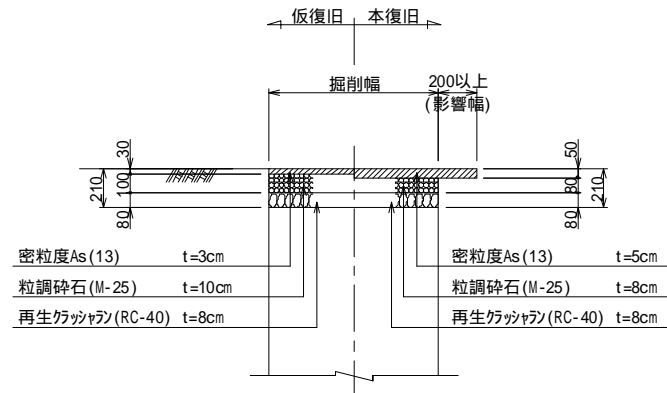
M-1 割込マンホール構造図

S=1:30

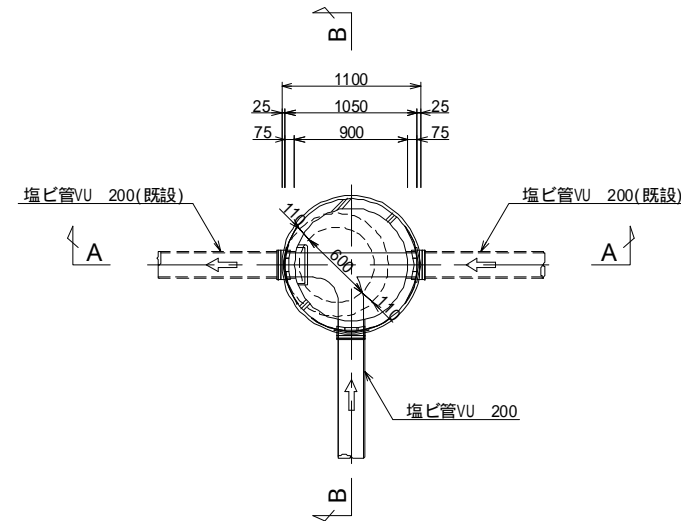
平面図
S=1:30



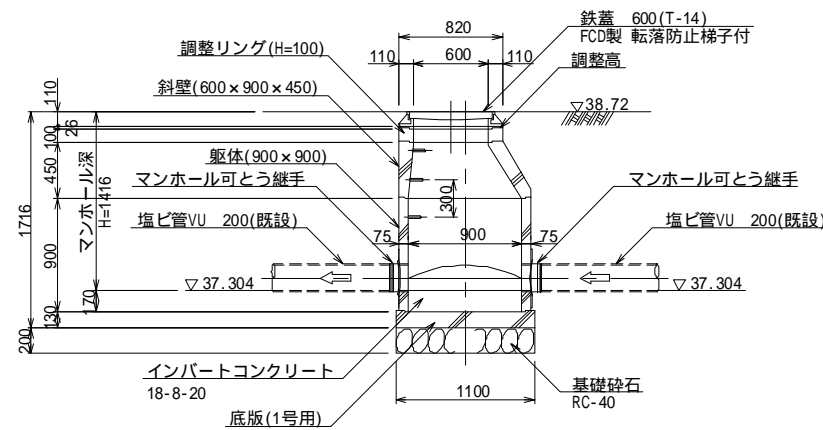
復旧断面図
S=1:20



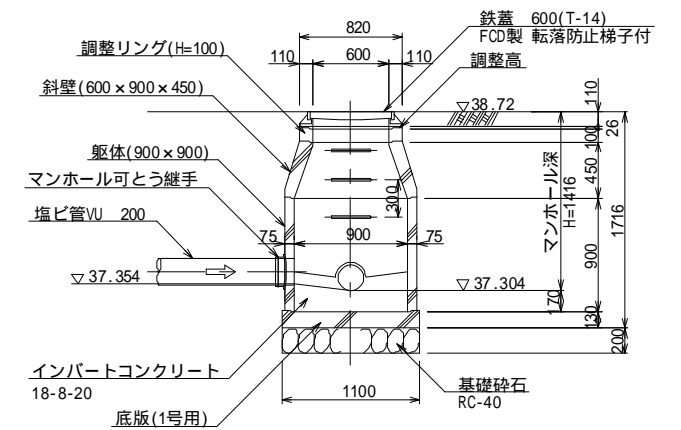
平面図



A - A 断面図



B - B 断面図



求積表

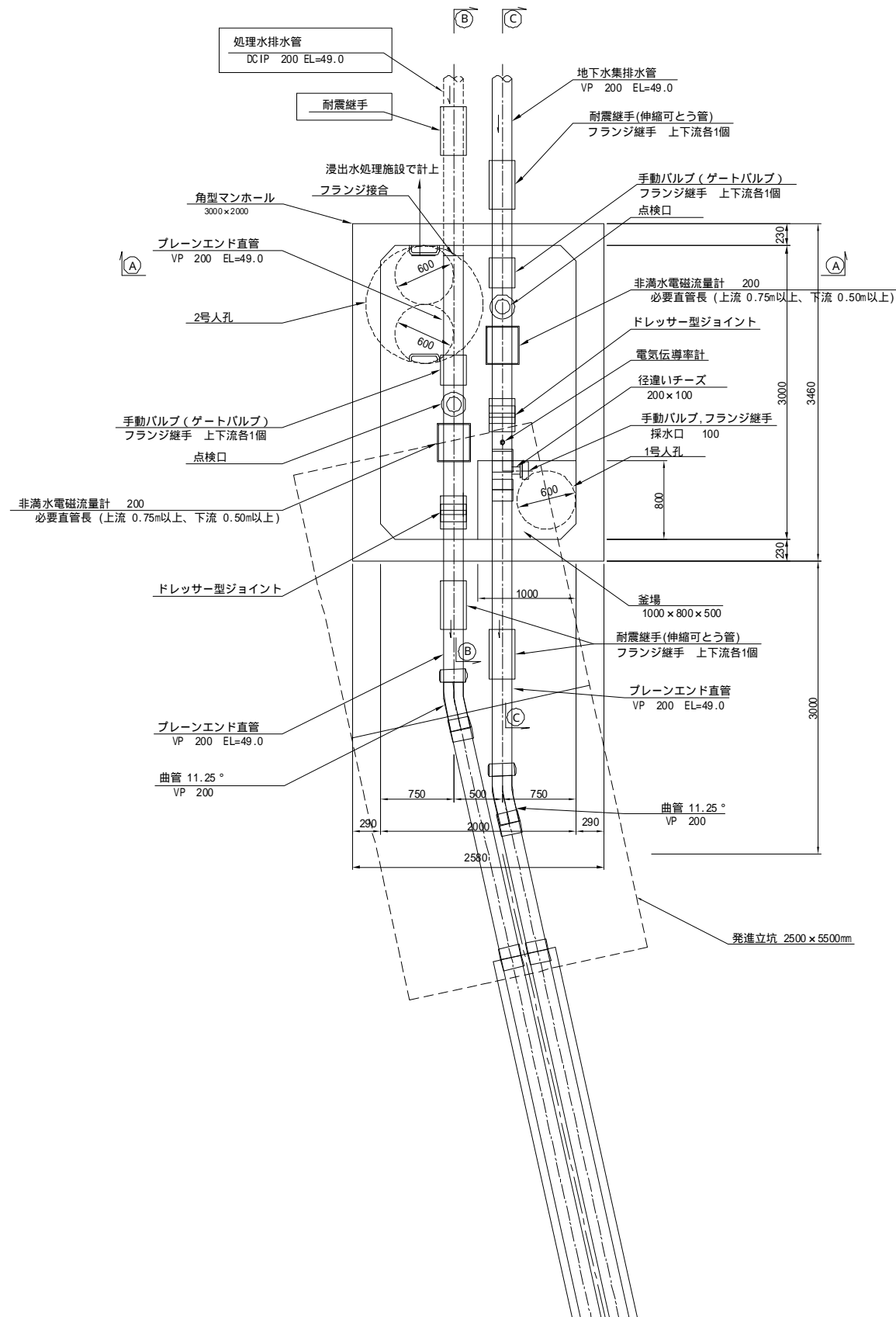
| 種 目 | 算 式 | 面 積 |
|------|--|---------------------|
| 掘削面積 | $2.00 \times 2.00 + 0.876 \times 1.50$ | 5.31 m ² |
| 復旧面積 | $2.40 \times 2.70 + 1.276 \times 1.30 - 1/4 \times 0.82^2$ | 7.61 m ² |

| | | | |
|---------------|---------------------------------|------|------|
| 工 事 名 | 福岡都市圏南部最終処分場建設工事 | | |
| 図 面 名 | 最下流既設接続部 (M-1部) 舗装復旧詳細図・割込人孔構造図 | | |
| 縮 尺 | 図 示 | 図面番号 | 6-13 |
| 福岡都市圏南部環境事業組合 | | | |

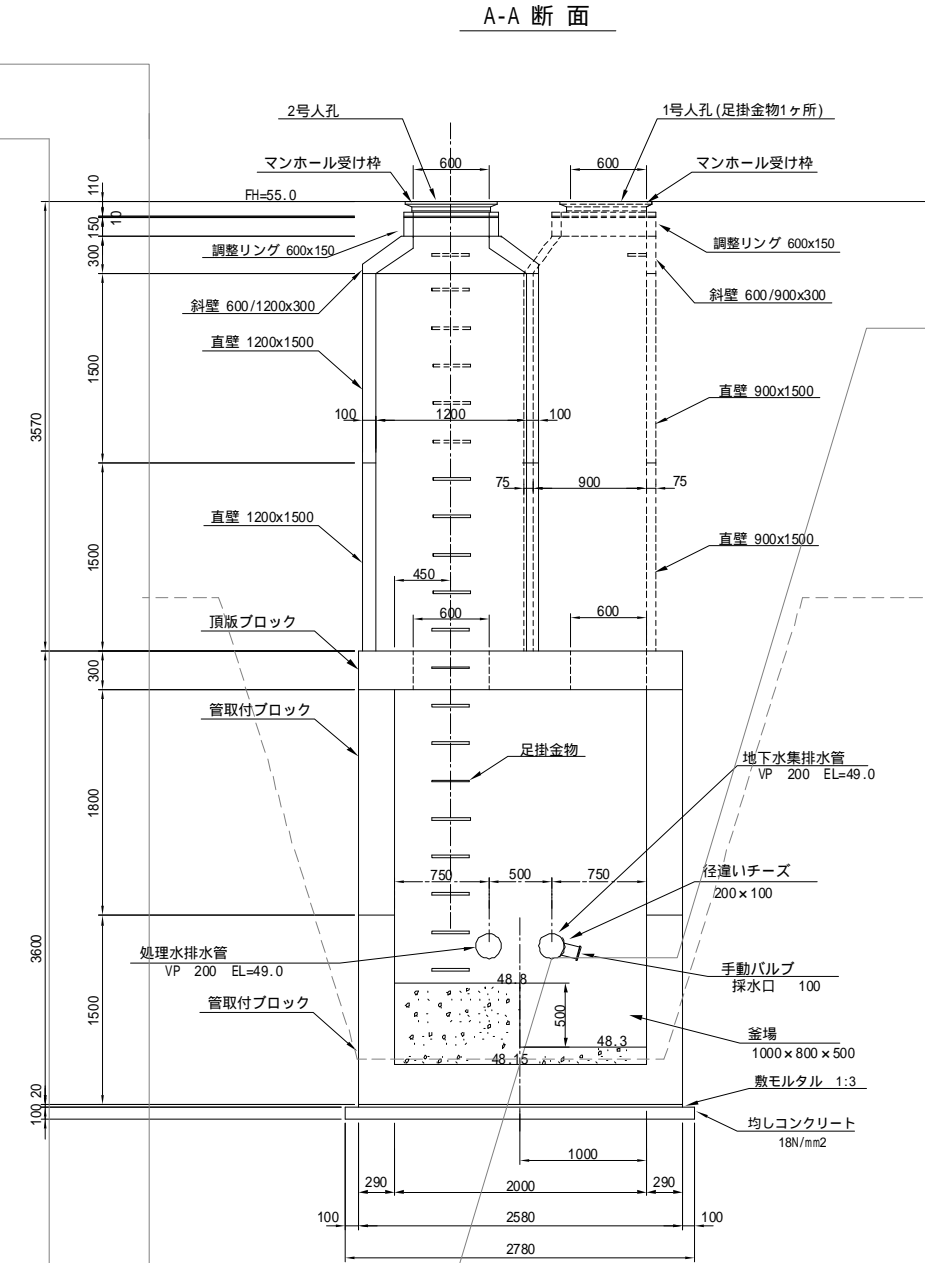
観測井構造図(1)

S=1:30

平面図



断面図
(角型マンホール)



※ 内の工種は設備工事で計上
 ※ 流量計は、設置位置が近距離であるため、計測に影響がないか確認すること。
 影響がある場合は、鉄板で流量計を覆う等の対策を検討すること。

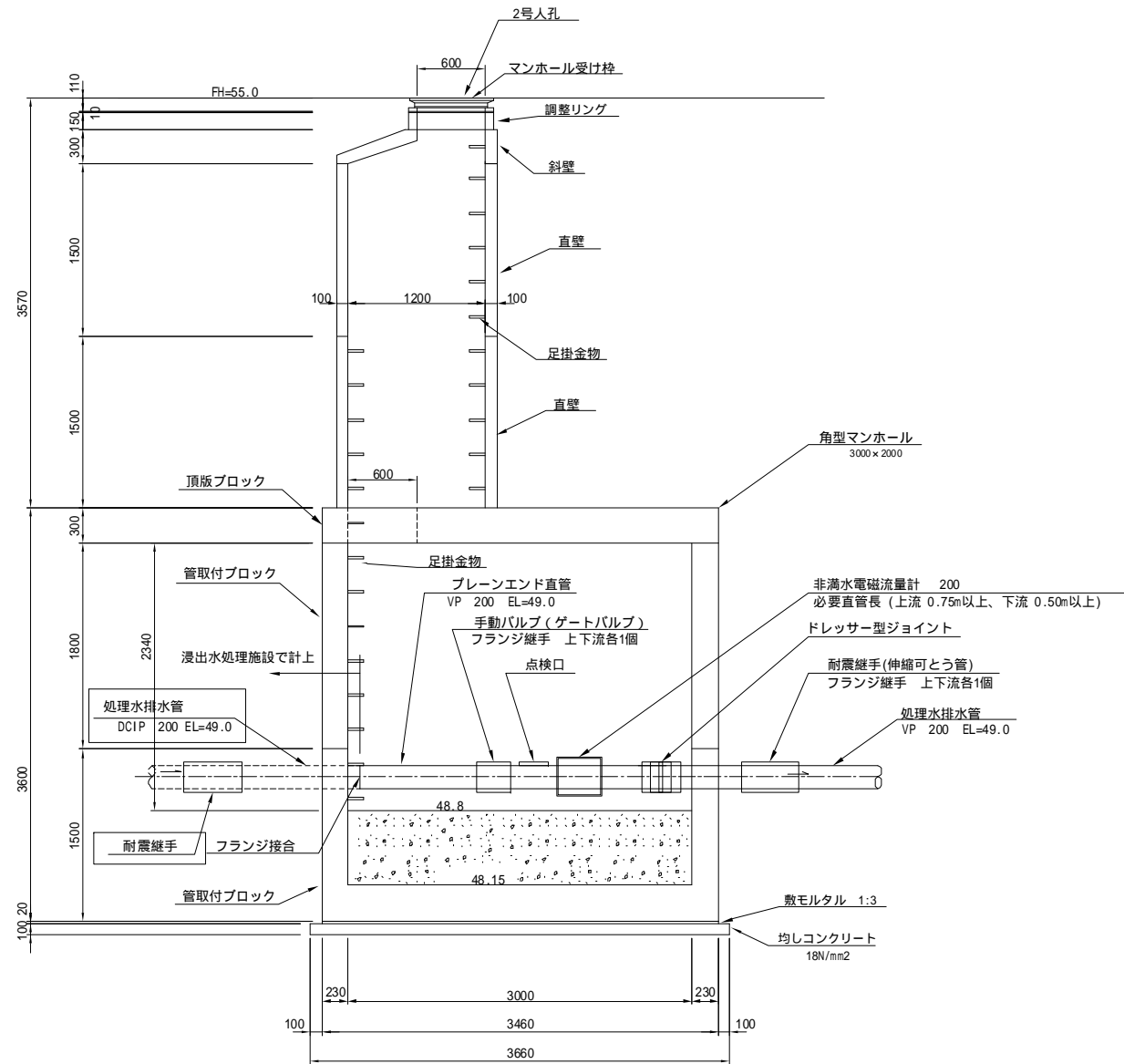
| | | | |
|---------------|------------------|------|------|
| 工事名 | 福岡都市圏南部最終処分場建設工事 | | |
| 図面名 | 観測井構造図(1) | | |
| 縮尺 | S=1:30 | 図面番号 | 6-14 |
| 福岡都市圏南部環境事業組合 | | | |

観測井構造図 (2)

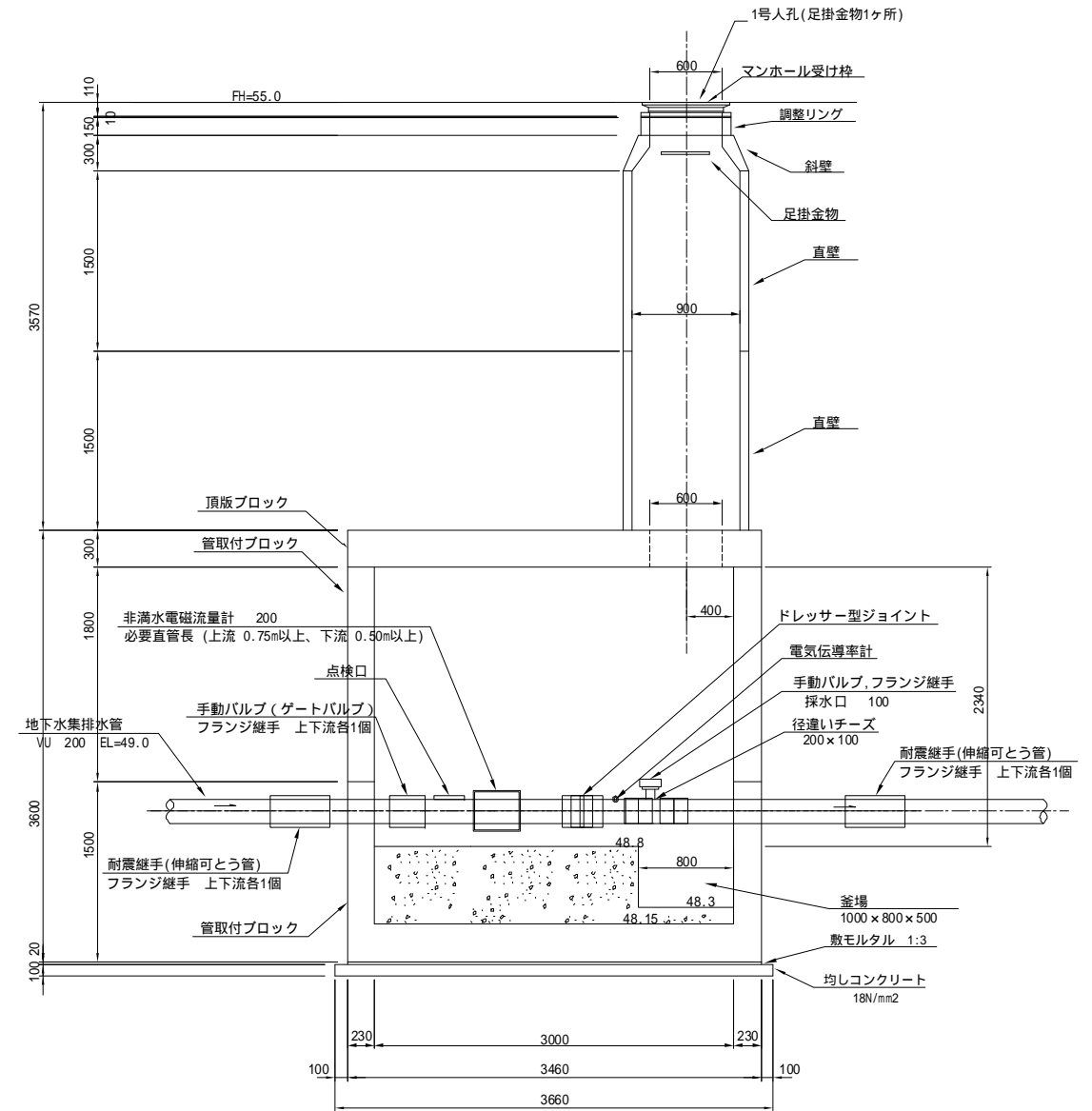
S=1:30

断面図 (角型マンホール)

B-B 断面



C-C 断面



※ 内の工種は設備工事で計上
 ※ 流量計は、設置位置が近距離であるため、計測に影響がないか確認すること。
 影響がある場合は、鉄板で流量計を覆う等の対策を検討すること。

| | | | |
|---------------|------------------|------|------|
| 工事名 | 福岡都市圏南部最終処分場建設工事 | | |
| 図面名 | 観測井構造図 (2) | | |
| 縮尺 | S=1:30 | 図面番号 | 6-15 |
| 福岡都市圏南部環境事業組合 | | | |