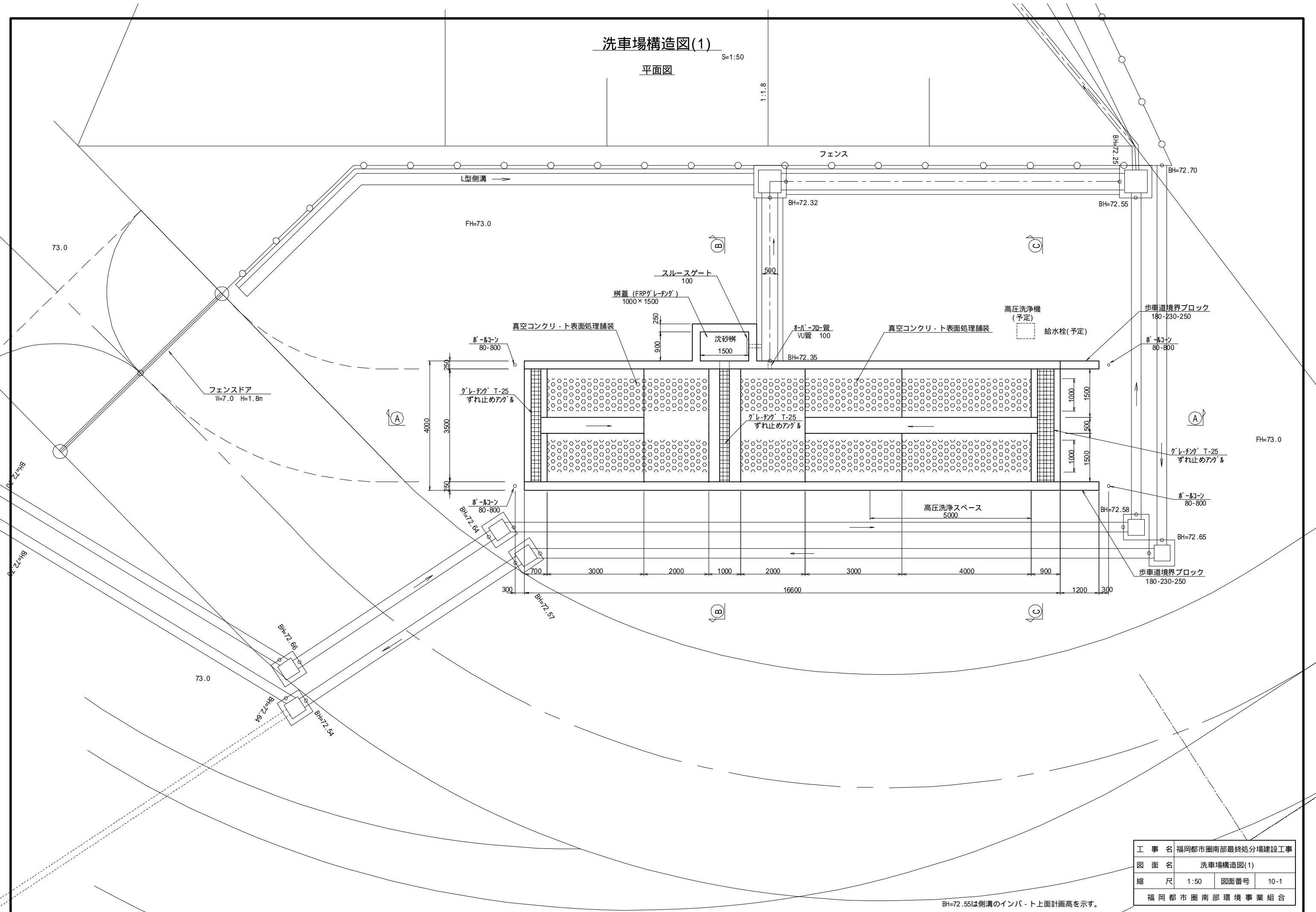


# 洗車場構造図(1)

平面図

S=1:50

1:1.8



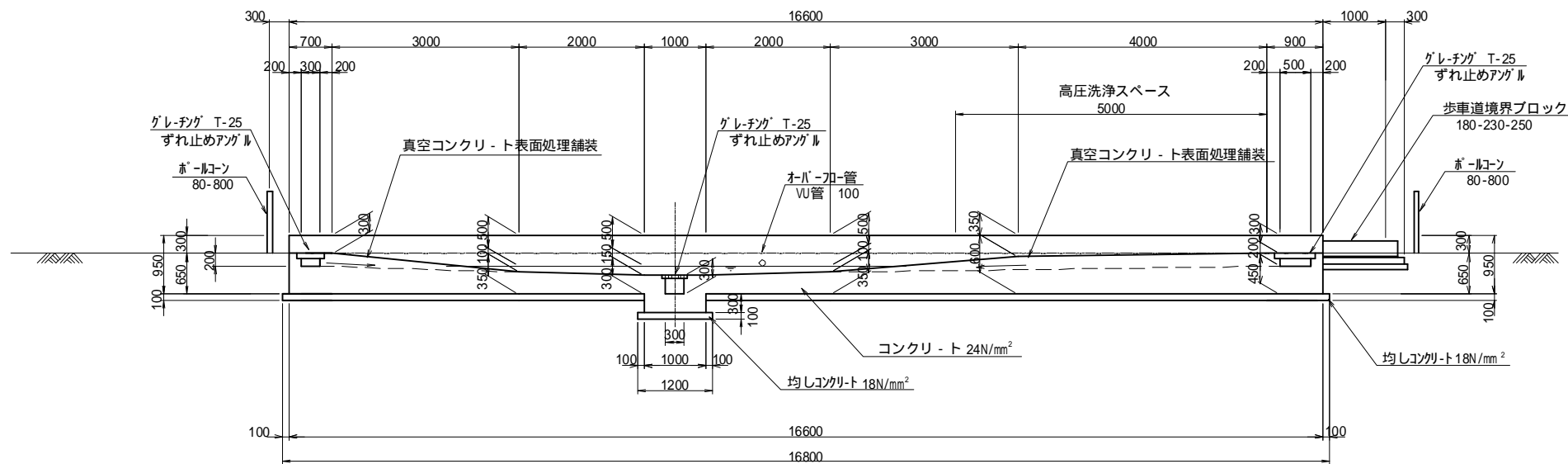
工 事 名	福岡都市圏南部最終処分場建設工事		
図 面 名	洗車場構造図(1)		
縮 尺	1:50	図面番号	10-1
福岡都市圏南部環境事業組合			

BH=72.55は側溝のインバ-ト上面計画高を示す。

# 洗車場構造図(2)

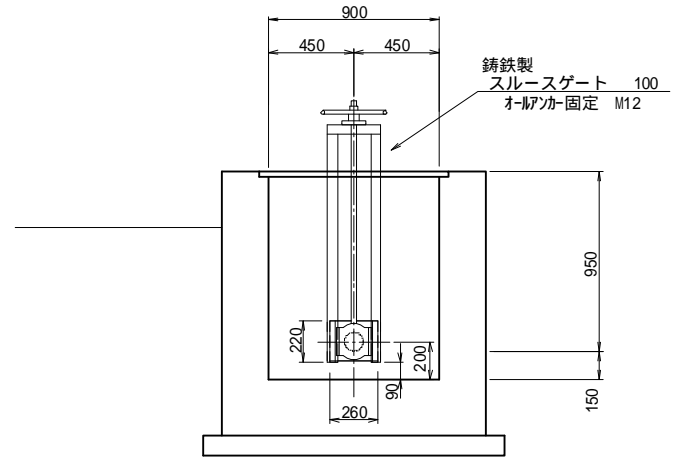
S=1:50

①-① 断面図

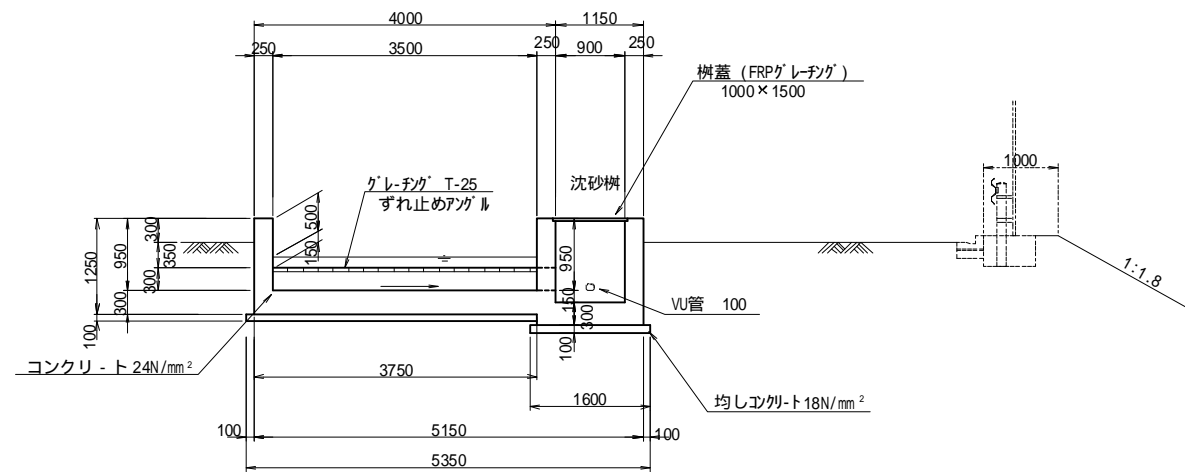


スルースゲート

S=1:20

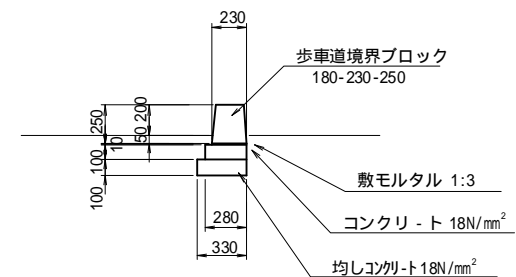


②-② 断面図

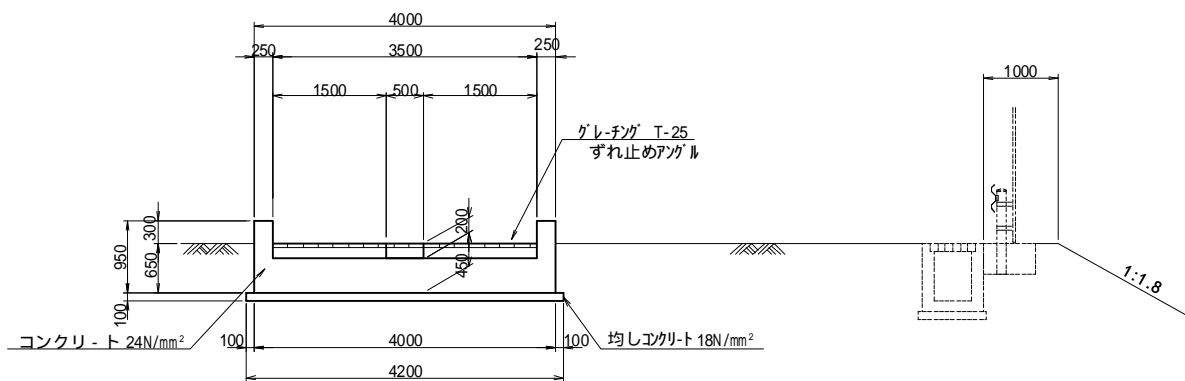


歩車道境界ブロック

S=1:10



③-③ 断面図

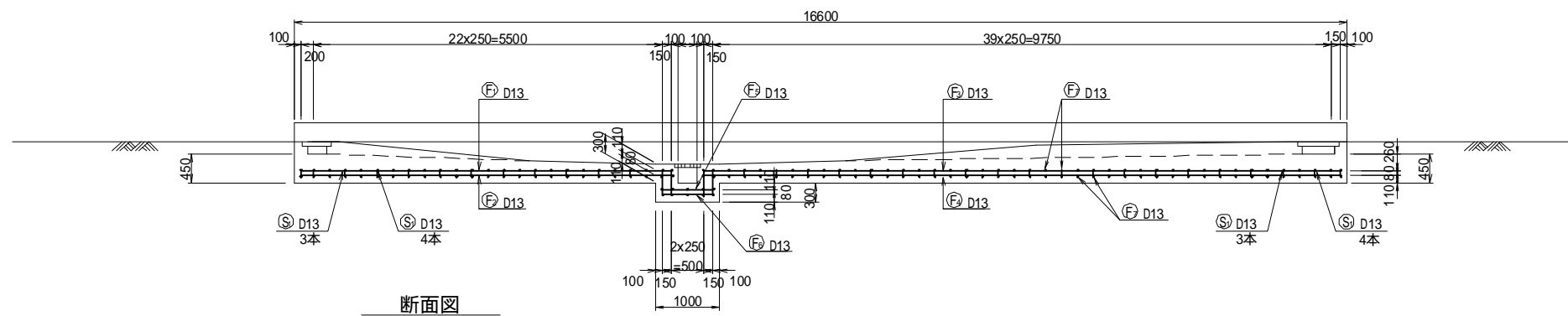


工事名	福岡都市圏南部最終処分場建設工事		
図面名	洗車場構造図(2)		
縮尺	1:50	図面番号	10-2
福岡都市圏南部環境事業組合			

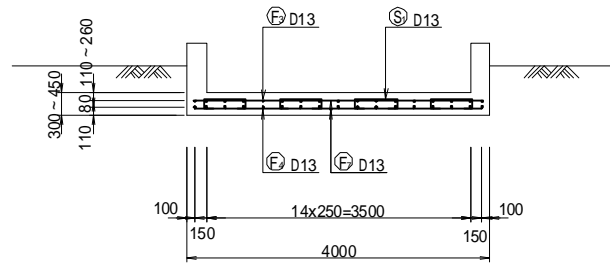
# 洗車場構造図(3)

S=1:50

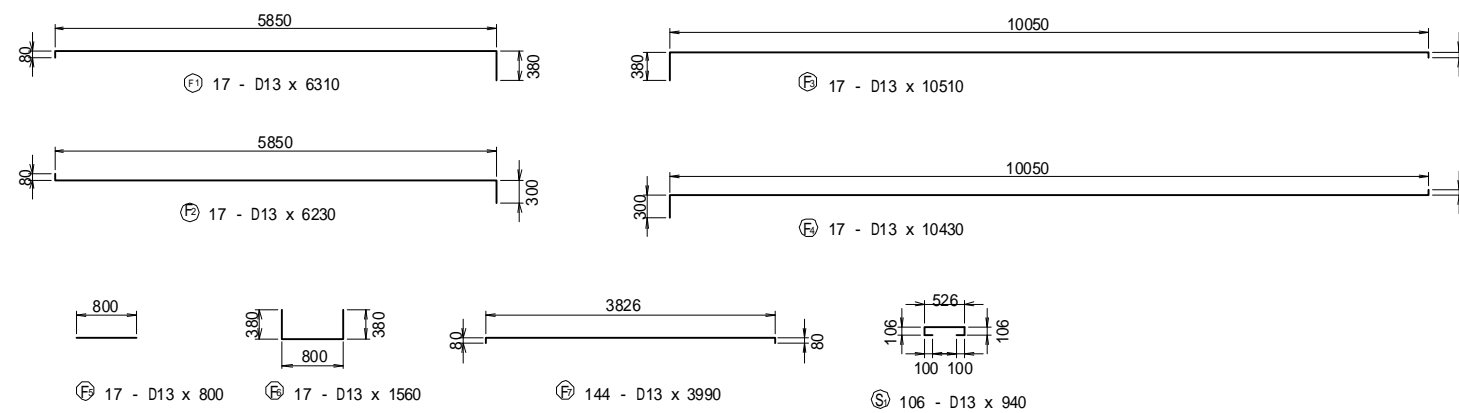
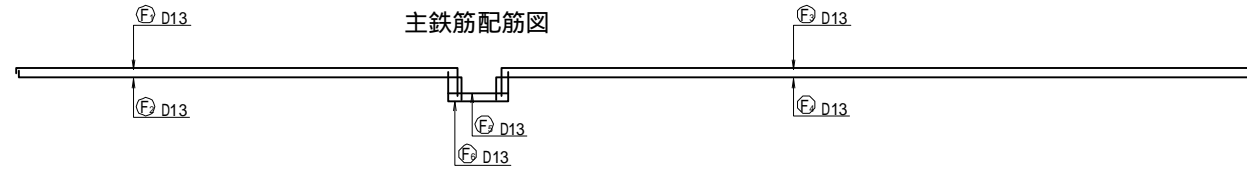
①-① 断面図



断面図



主鉄筋配筋図



鉄筋質量表

(SD345)

種別	径	長さ (mm)	本数	単位質量 (kg/m)	1本当たり質量 (kg)	質量 (kg)	形状	摘要
F 1	D13	6310	17	0.995	6.28	107	┌	
2	"	6230	17	"	6.20	105	┌	
3	"	10510	17	"	10.46	178	┌	
4	"	10430	17	"	10.38	176	┌	
5	"	800	17	"	0.80	14	┌	
6	"	1560	17	"	1.55	26	┌	
7	"	3990	144	"	3.97	572	┌	
						1178 kg		
S 1	D13	940	106	0.995	0.94	100	└	
						100 kg		
						D13		1278 kg
						合計		1278 kg

鉄筋加工・継手寸法表

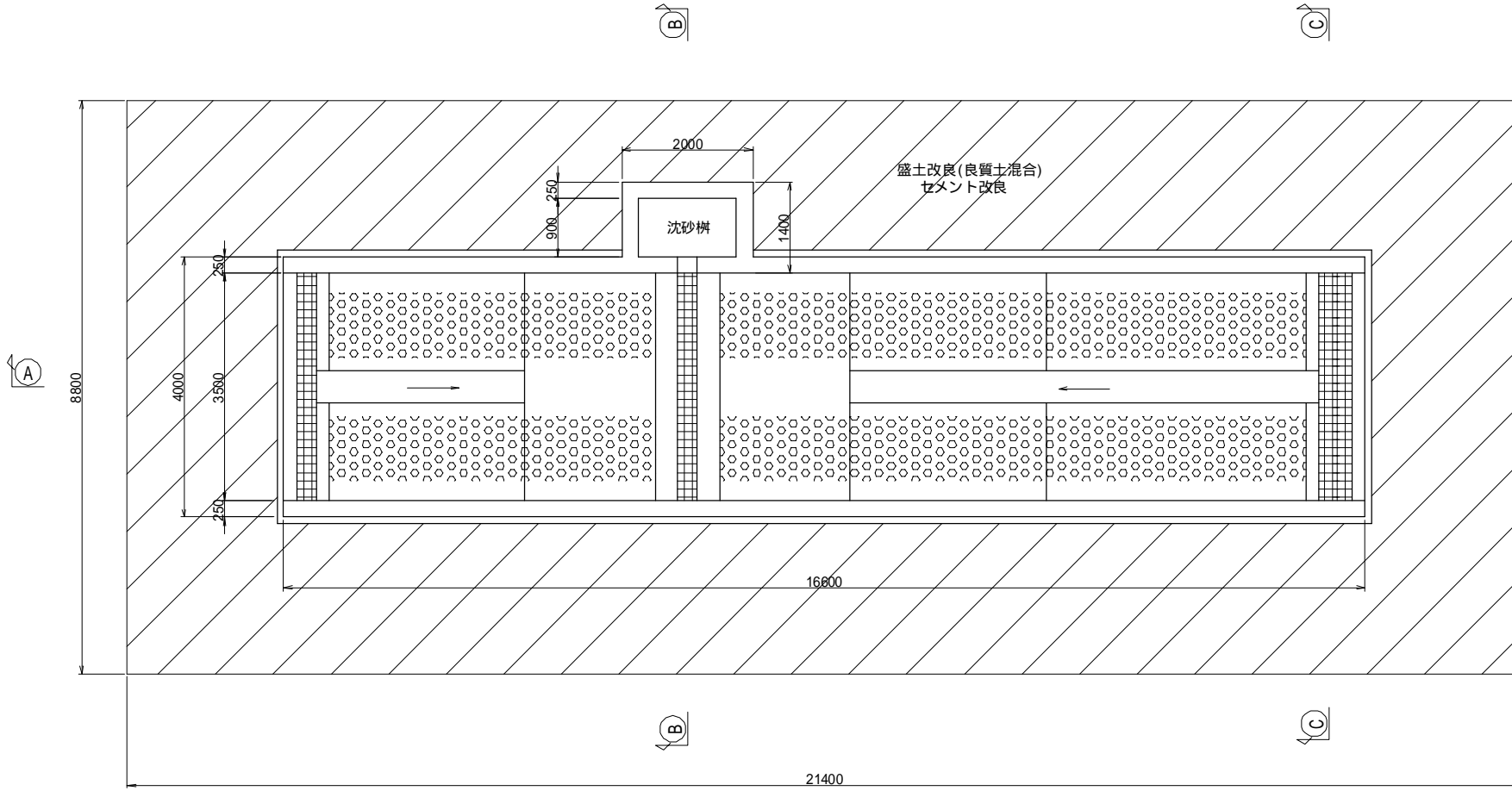
径	a (mm)	b (mm)	c (mm)	R (mm)	L (mm)
D13	66	164	230	42	410
D16	75	195	270	48	500
D19	94	236	330	60	600
D22	104	266	370	66	690
D25	122	308	430	78	790
D29	141	349	490	90	910
D32	151	389	540	96	1000

工事名	福岡都市圏南部最終処分場建設工事		
図面名	洗車場構造図(3)		
縮尺	1:50	図面番号	10-3
福岡都市圏南部環境事業組合			

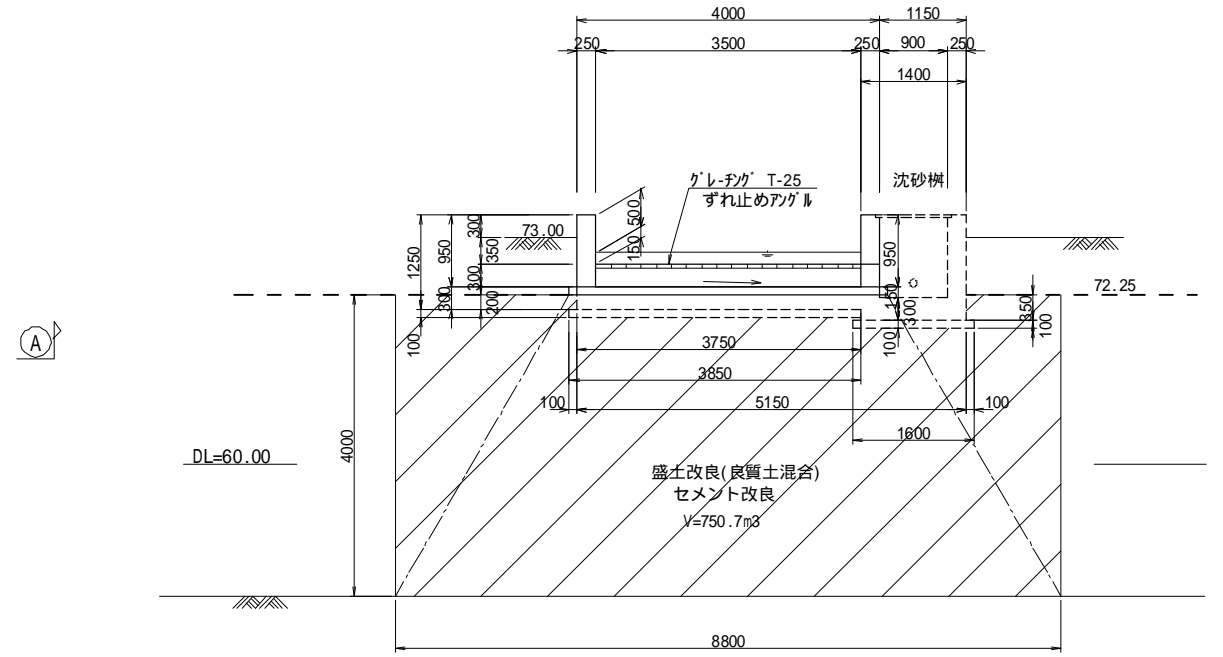
# 洗車場盛土改良図

S=1:50

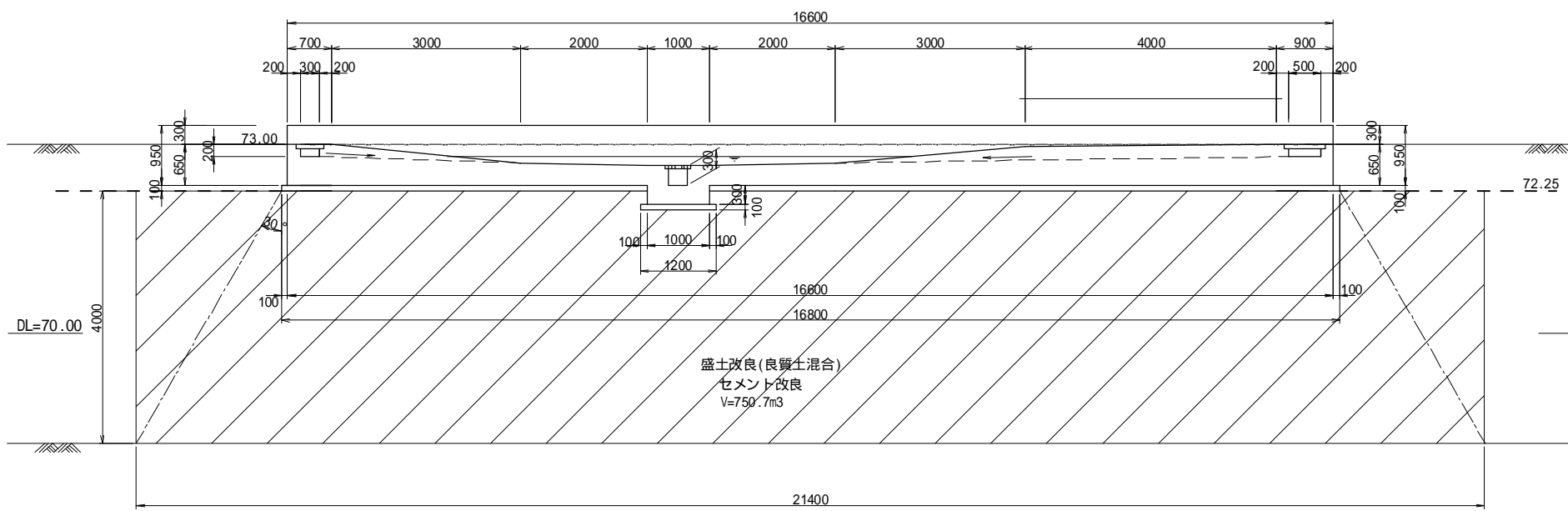
平面図



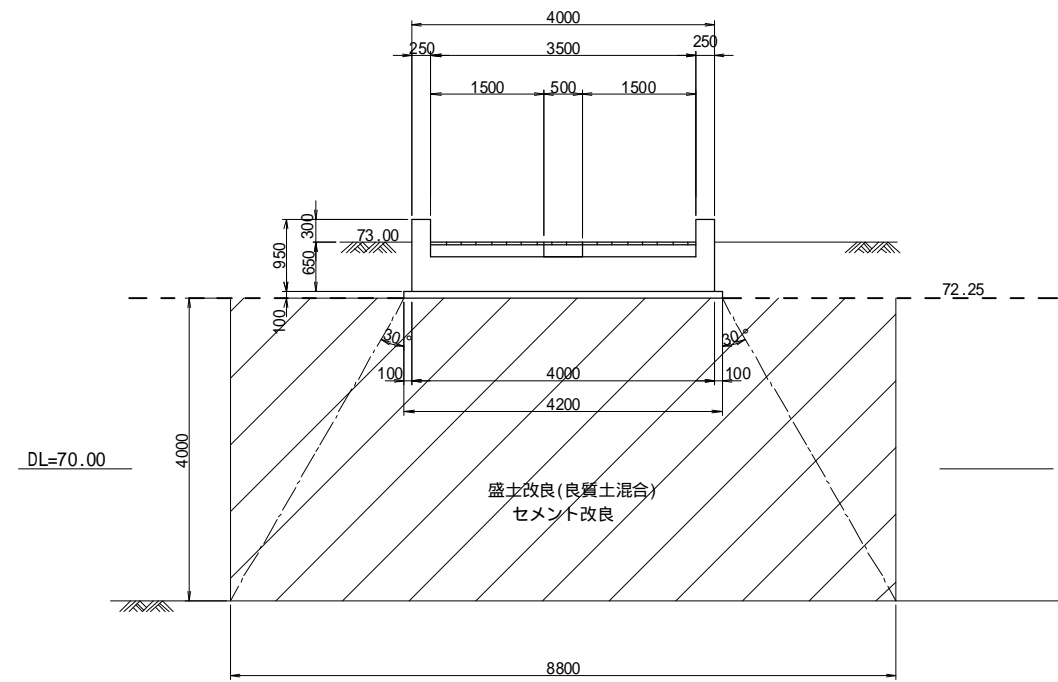
B-B断面図



A-A断面図



C-C断面図



盛土改良(セメント改良)体積計算表

	$21.40 \times 8.80 \times 4.00 = 753.28$
グレ-チング側溝部控除	$-1.20 \times 0.10 \times 3.85 = -0.46$
グレ-チング側溝部控除	$-1.00 \times 0.20 \times 3.75 = -0.75$
沈砂機部控除	$-1.60 \times 2.20 \times 0.10 = -0.35$
沈砂機部控除	$-1.40 \times 2.00 \times 0.35 = -0.98$
合計	$= 750.74 \text{m}^3$

許容地盤反力30kN/m<sup>2</sup>以上を確認する事。  
セメント改良は30kg/m<sup>3</sup>とする。

工事名	福岡都市圏南部最終処分場建設工事		
図面名	洗車場盛土改良図		
縮尺	1:50	図面番号	10-4
福岡都市圏南部環境事業組合			