

防護柵工平面図 S=1:1000

凡例

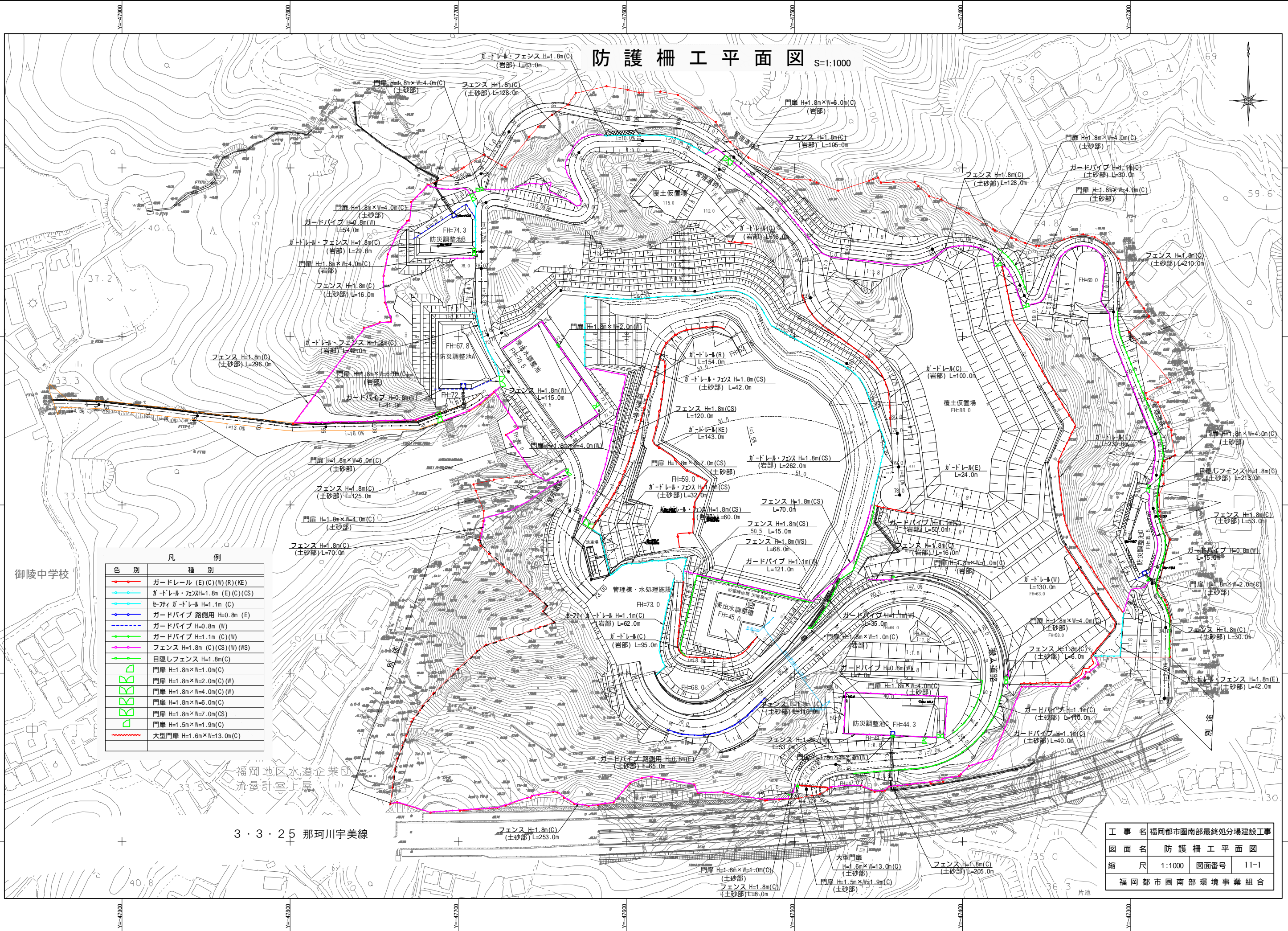
色別	種別
赤線	ガードレール (E)(C)(W)(R)(KE)
青線	ガードレール・フェンス H=1.8m (E)(C)(CS)
緑線	セーフガードレール H=1.1m (C)
黄線	ガードパイプ 路側用 H=0.8m (E)
紫線	ガードパイプ H=0.8m (W)
黒線	ガードパイプ H=1.1m (C)(W)
赤線	フェンス H=1.8m (C)(CS)(W)(WS)
青線	目隠しフェンス H=1.8m (C)
緑線	門扉 H=1.8m×W=1.0m (C)
青線	門扉 H=1.8m×W=2.0m (C)(W)
紫線	門扉 H=1.8m×W=4.0m (C)(W)
黒線	門扉 H=1.8m×W=6.0m (C)
赤線	門扉 H=1.8m×W=7.0m (CS)
黒線	門扉 H=1.5m×W=1.9m (C)
赤線	大型門扉 H=1.6m×W=13.0m (C)

工事名	福岡都市圏南部最終処分場建設工事
図面名	防護柵工平面図
縮尺	1:1000
図面番号	11-1
福岡都市圏南部環境事業組合	

3・3・25 那珂川宇美線

御陵中学校

福岡地区水道企業団
流量計室上層

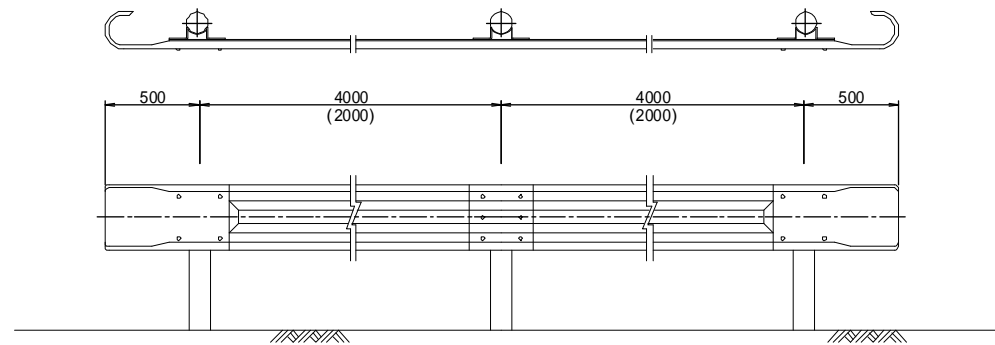


防護柵構造図(1)

S=1/20

ガードレール (E)(C)(W)(R)(KE) Gr-C-4E Gr-C-2B

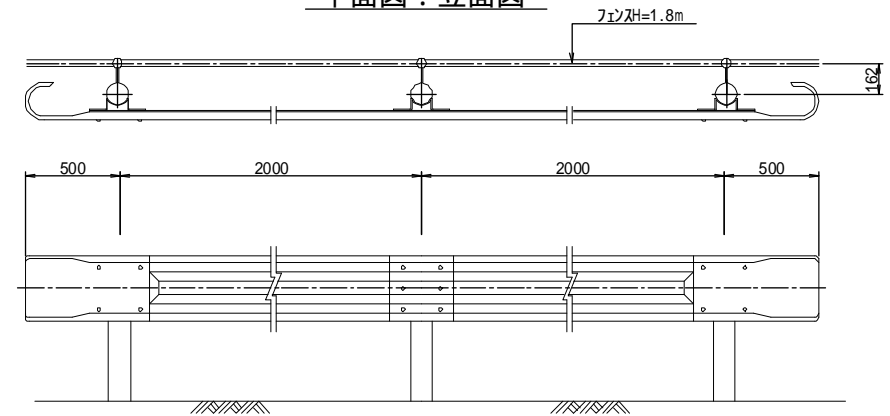
平面図・側面図



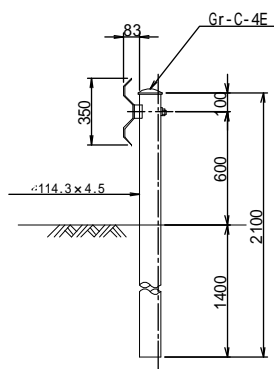
()の寸法は、(C),(W),(R),(KE)タイプを示す。

ガードレール・フェンス H=1.8m (C)(CS)

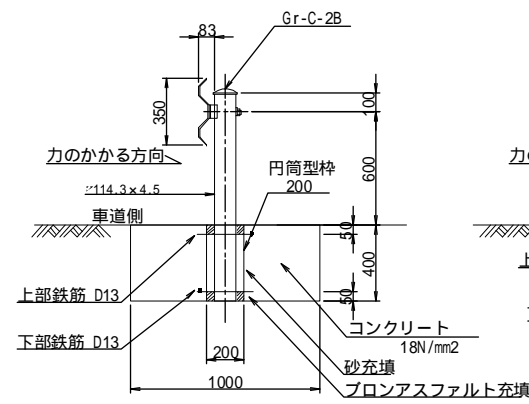
平面図・立面図



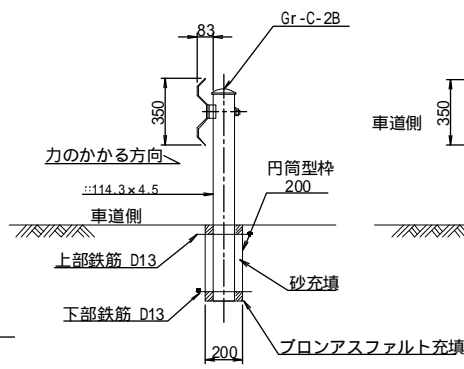
断面図
(E) 土中



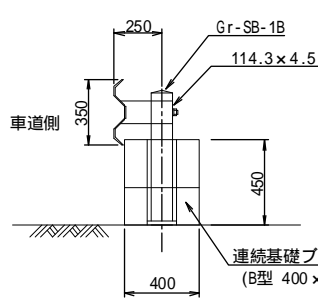
断面図
(C) コンクリート基礎 (岩部)



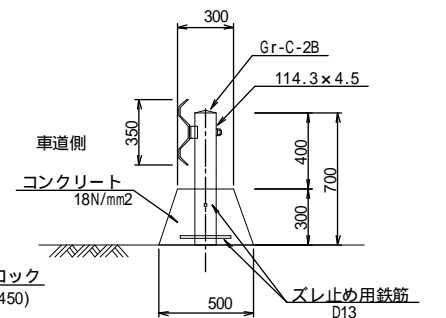
断面図
(W) コンクリート 建込用



断面図
(R) 置ガ-ドレ-ル

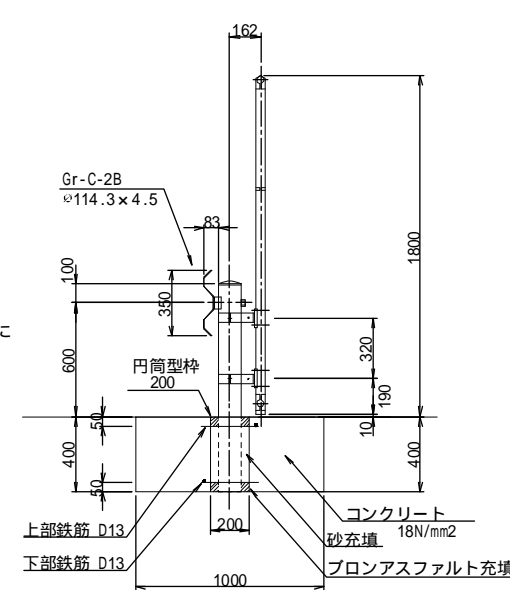


断面図
(KE) 置ガ-ドレ-ル

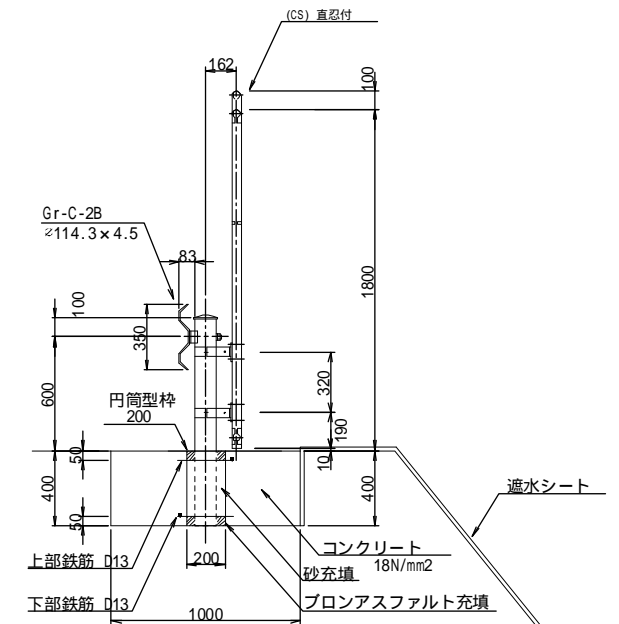


注)基礎工の天端には、中心より外側に1/10程度の勾配を設ける。

断面図
(C) コンクリート基礎 (岩部)

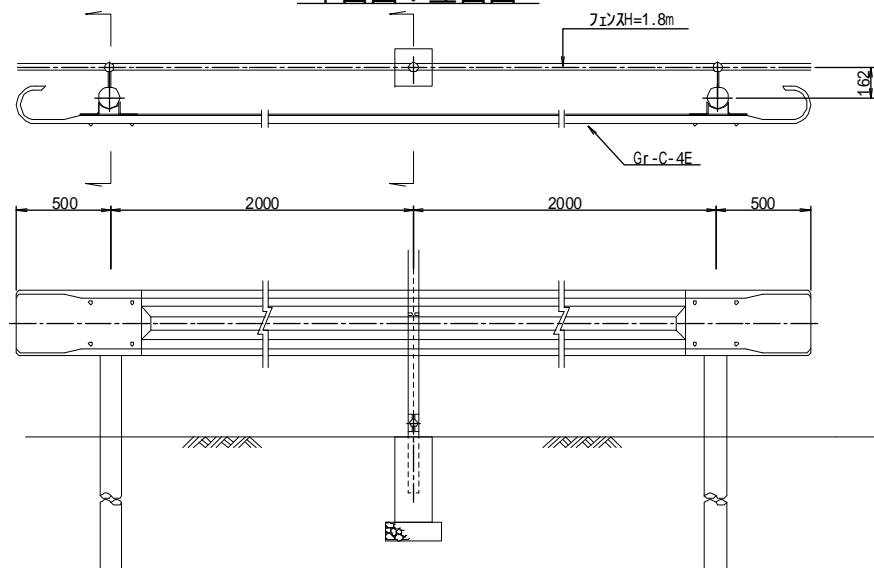


断面図
(CS) コンクリート基礎 (直忍付) (土砂部、岩部)

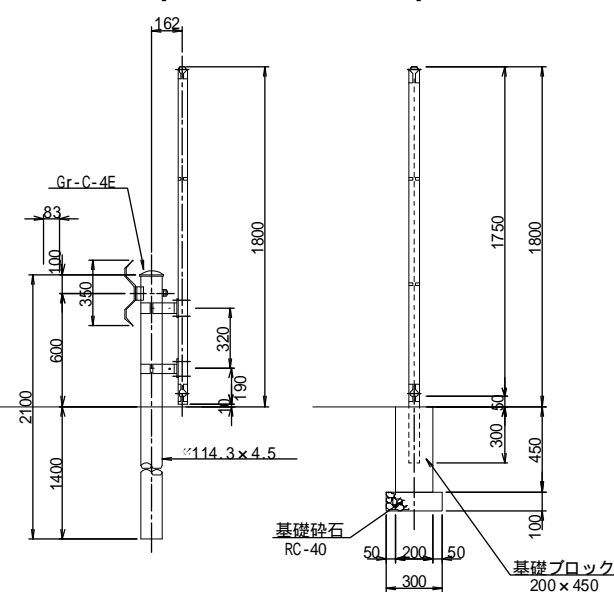


ガードレール・フェンス H=1.8m (E)

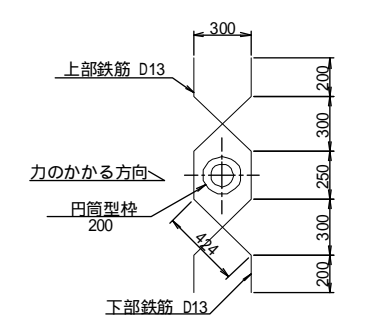
平面図・立面図



断面図
(E) 土中 (土砂部)



補強筋



1ヶ所当たり鉄筋量2.986kg(SD345)

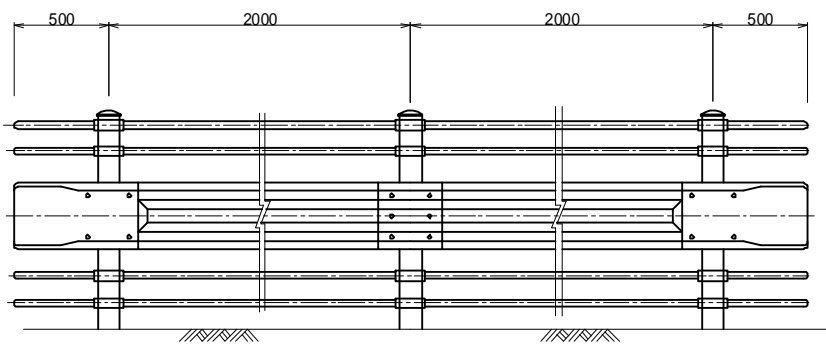
工事名	福岡都市圏南部最終処分場建設工事		
図面名	防護柵構造図(1)		
縮尺	1:20	図面番号	11-2
福岡都市圏南部環境事業組合			

防護柵構造図(2)

S=1:20

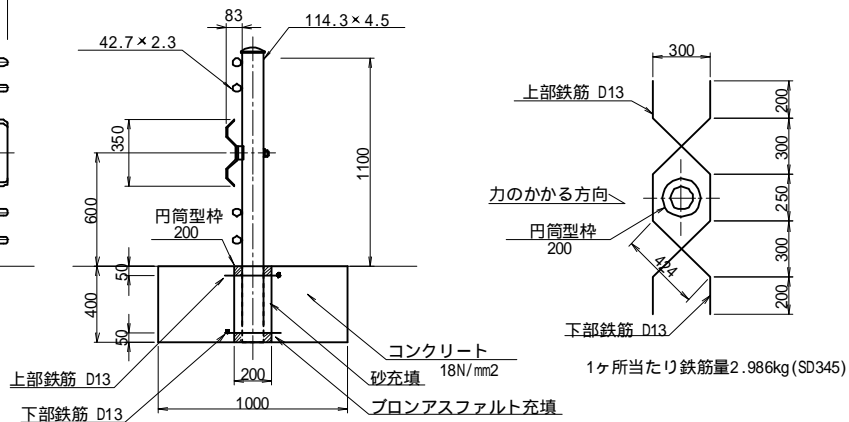
セーフティ ガードレール H=1.1m (C) SGR-C2-P1-110

平面図・立面図



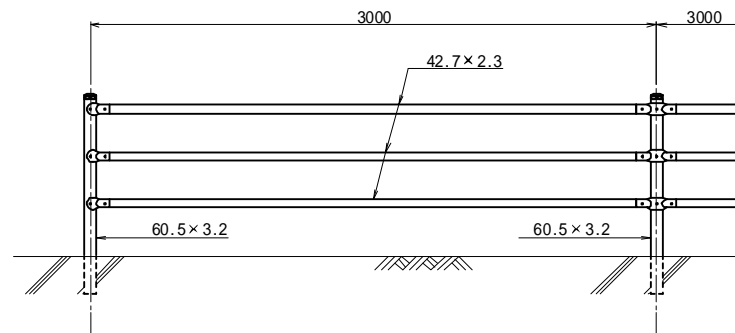
断面図

(C) コンクリート基礎 (岩部)



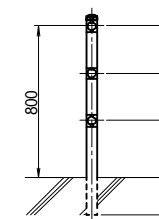
ガードパイプ H=0.8m (W)

側面図



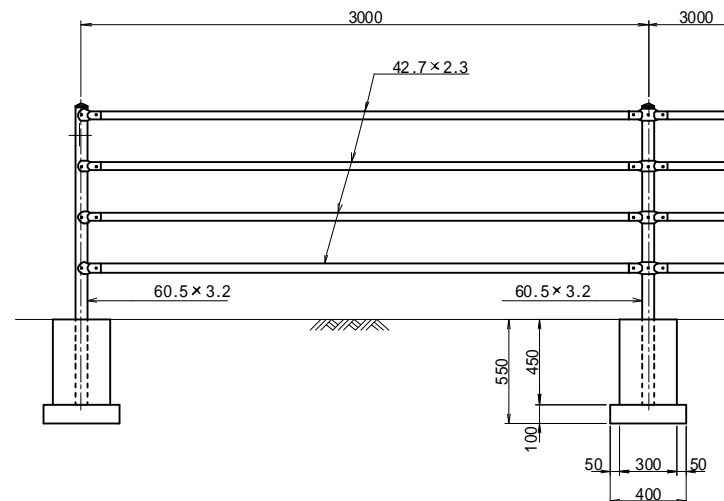
断面図

(W) 建込用



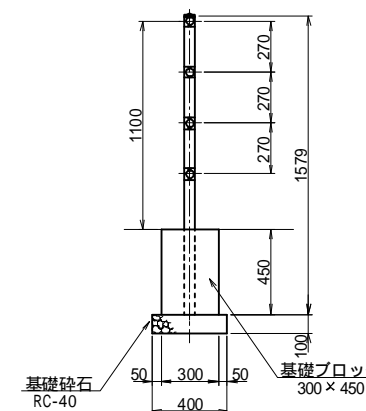
ガードパイプ H=1.1m (C)(W)

側面図



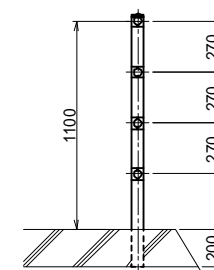
断面図

(C) 土中 (土砂部、岩部)



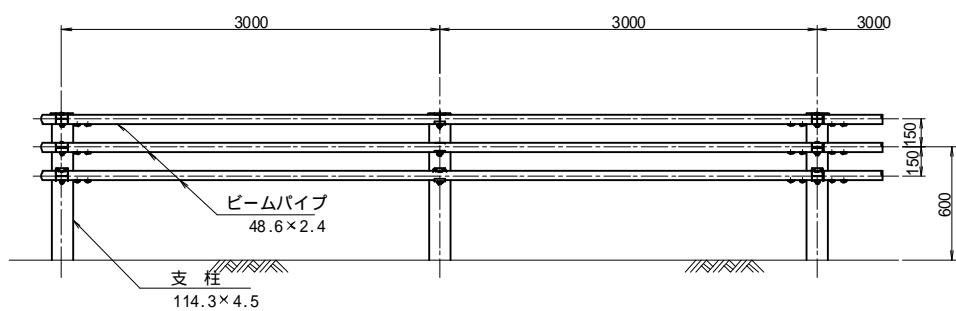
断面図

(W) 建込用



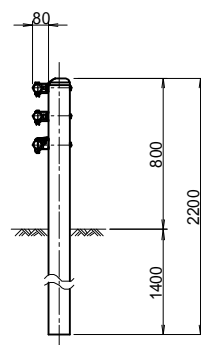
ガードパイプ 路側用 H=0.8m (E) Gp-C-3E

側面図



断面図

(E) 土中 (土砂部)



ガードパイプ 路側用 H=0.8mの色はブラウンとする。

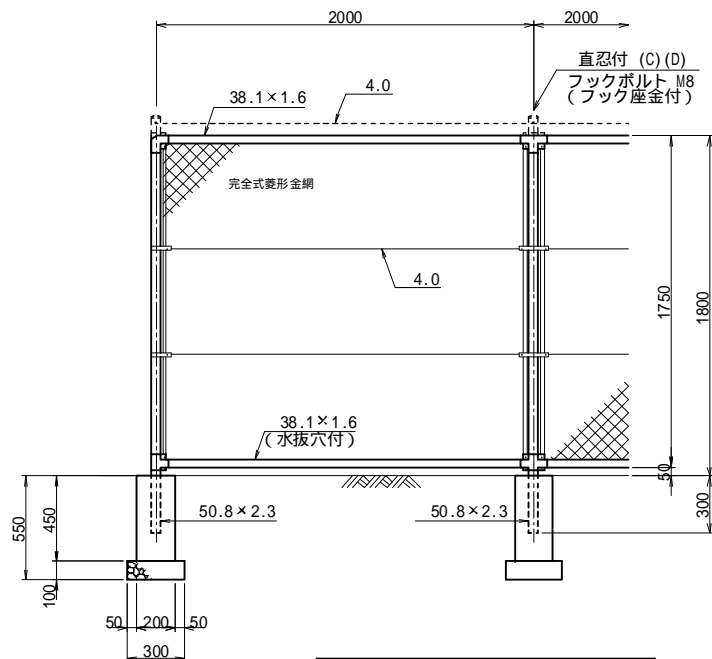
工事名	福岡都市圏南部最終処分場建設工事		
図面名	防護柵構造図(2)		
縮尺	1:20	図面番号	11-3
福岡都市圏南部環境事業組合			

防護柵構造図(3)

S=1:20

フェンス H=1.8m (C)(CS)(W)(WS)

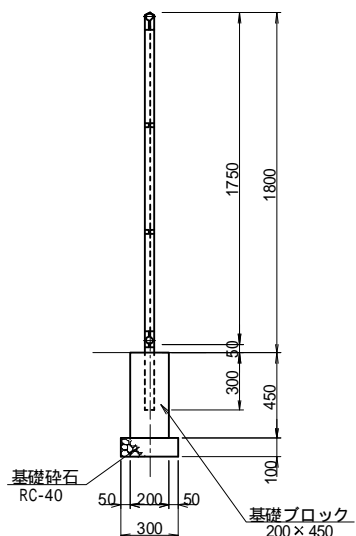
側面図



完全式菱形金網 2.6×56mm
 (スプリングネット) [400g亜鉛めっきハガネ鉄線]
 (素線抗張力850N/mm²-1050N/mm²)
 (亜鉛付着量400g/m²以上)
 外表は金網を除く他は溶融亜鉛めっきとする。
 (注、網線、網張りA-HD240・Z3076、B・C、F、H235)

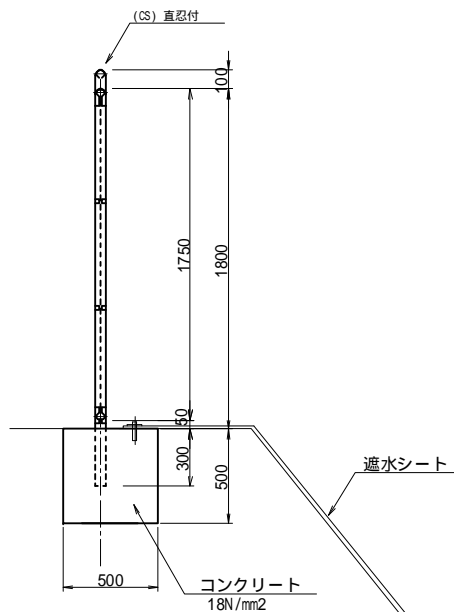
断面図

(C) コンクリート基礎 (土砂部、岩部)



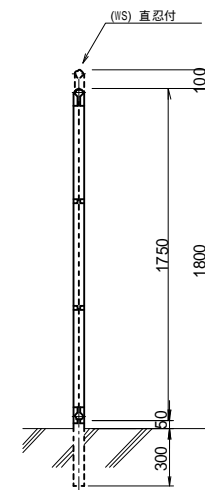
断面図

(CS) コンクリート基礎 (直忍付) (岩部)



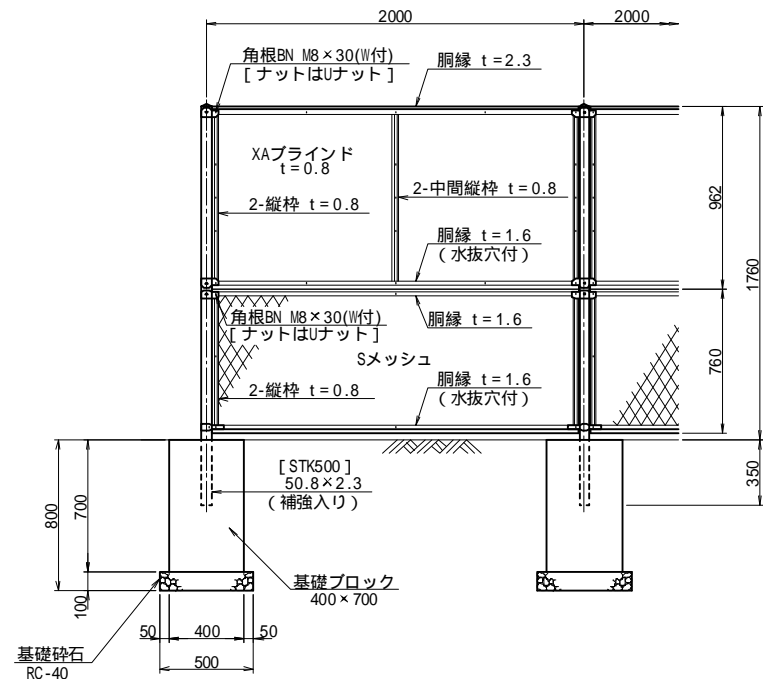
断面図

(W) 建込用
(WS) 建込用 (直忍付)



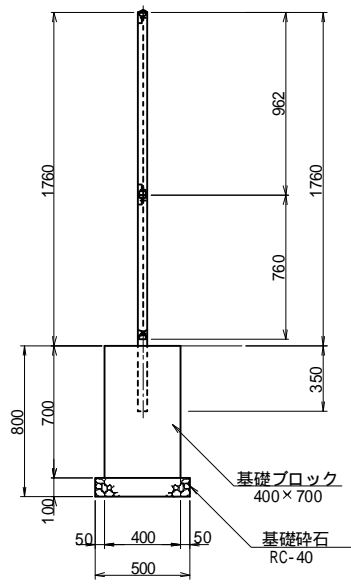
目隠しフェンス H=1.8m (C)

側面図



断面図

(C) コンクリート基礎 (土砂部)



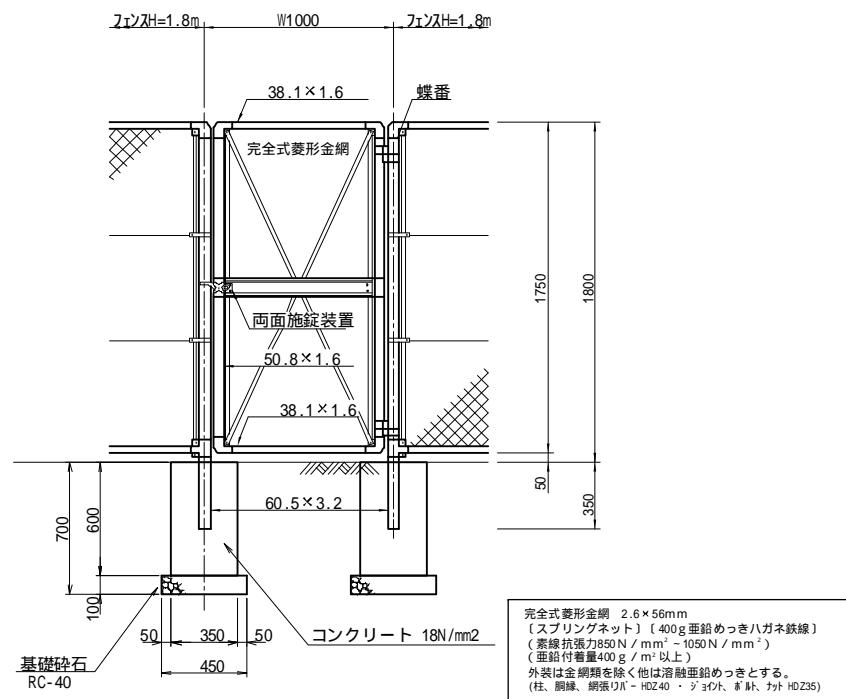
工事名	福岡都市圏南部最終処分場建設工事		
図面名	防護柵構造図(3)		
縮尺	1:20	図面番号	11-4
福岡都市圏南部環境事業組合			

防護柵構造図(4)

S=1:20

門扉 H=1.8m×W=1.0m (C)

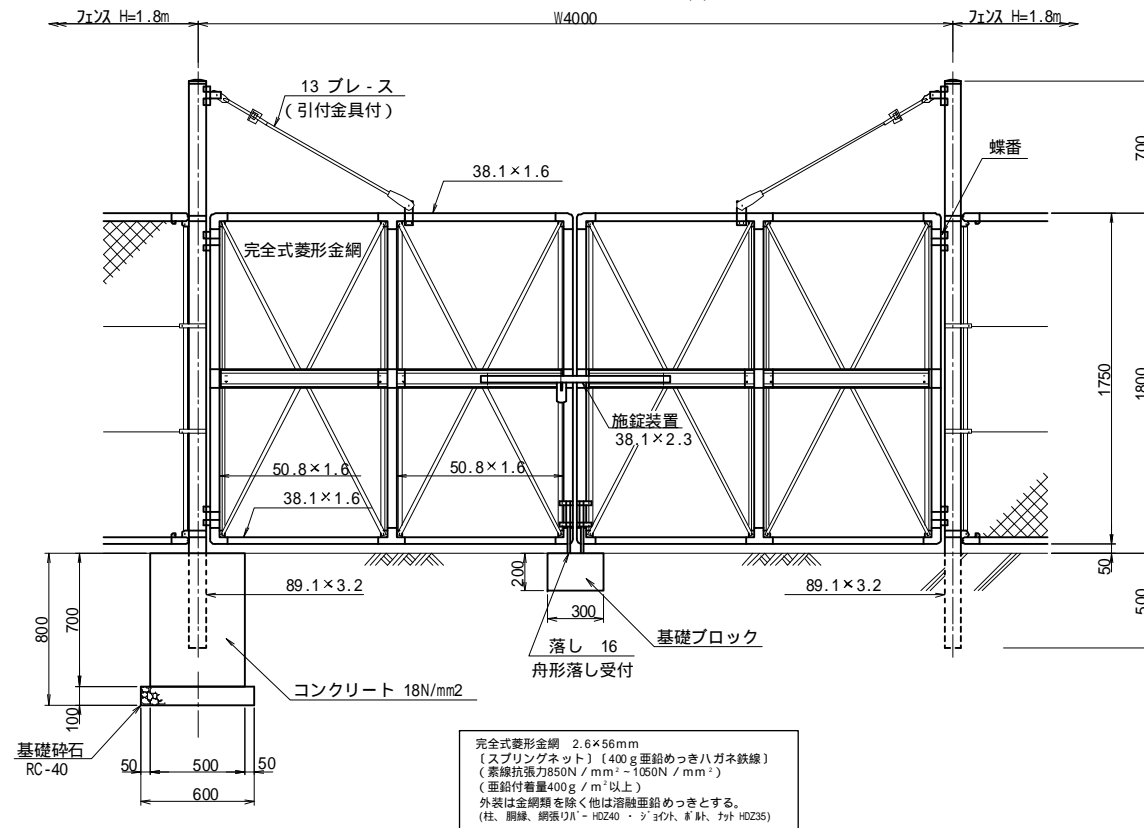
(C) : コンクリート基礎 (土砂部、岩部)



門扉 H=1.8m×W=4.0m (C)(W)

(C) : コンクリート基礎 (土砂部、岩部)

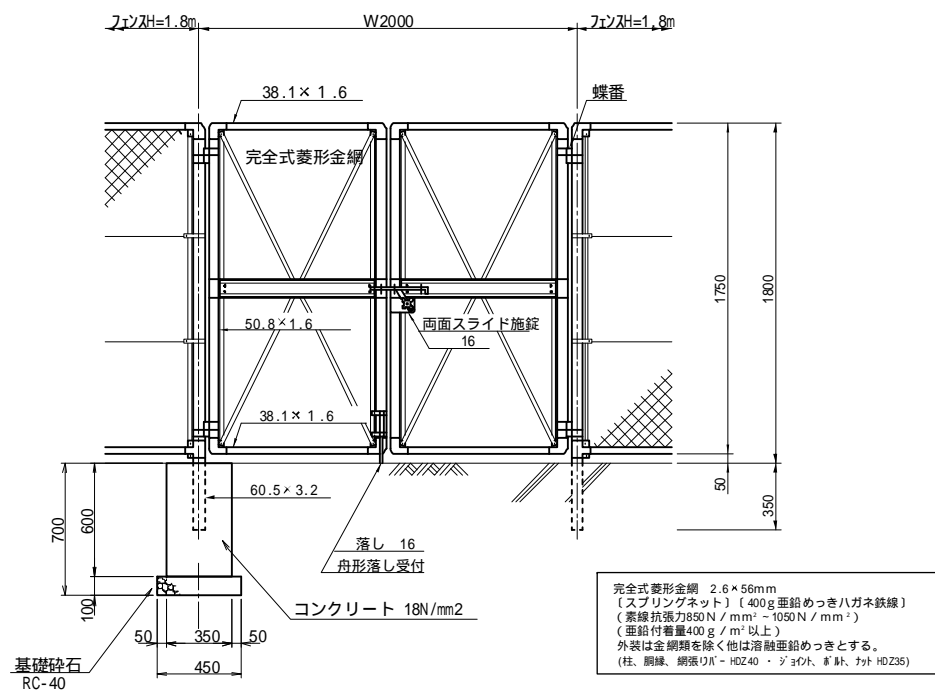
(W) : 建込用



門扉 H=1.8m×W=2.0m (C)(W)

(C) : コンクリート基礎 (土砂部)

(W) : 建込用



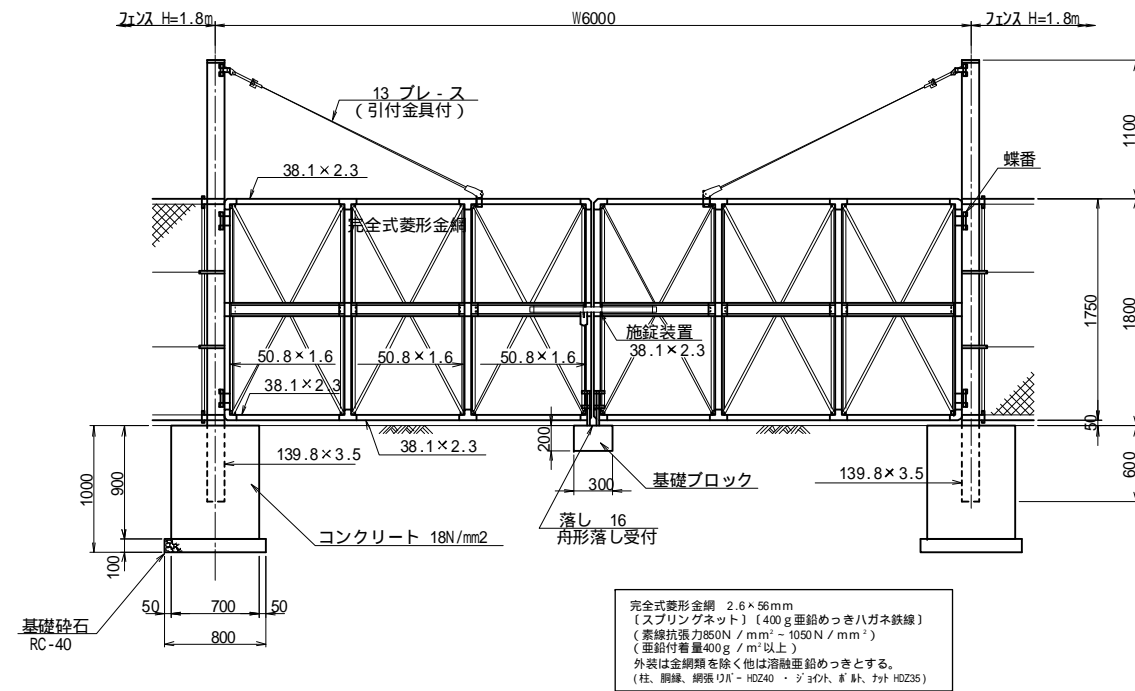
工事名	福岡都市圏南部最終処分場建設工事		
図面名	防護柵構造図(4)		
縮尺	1:20	図面番号	11-5
福岡都市圏南部環境事業組合			

防護柵構造図(5)

S=1:20

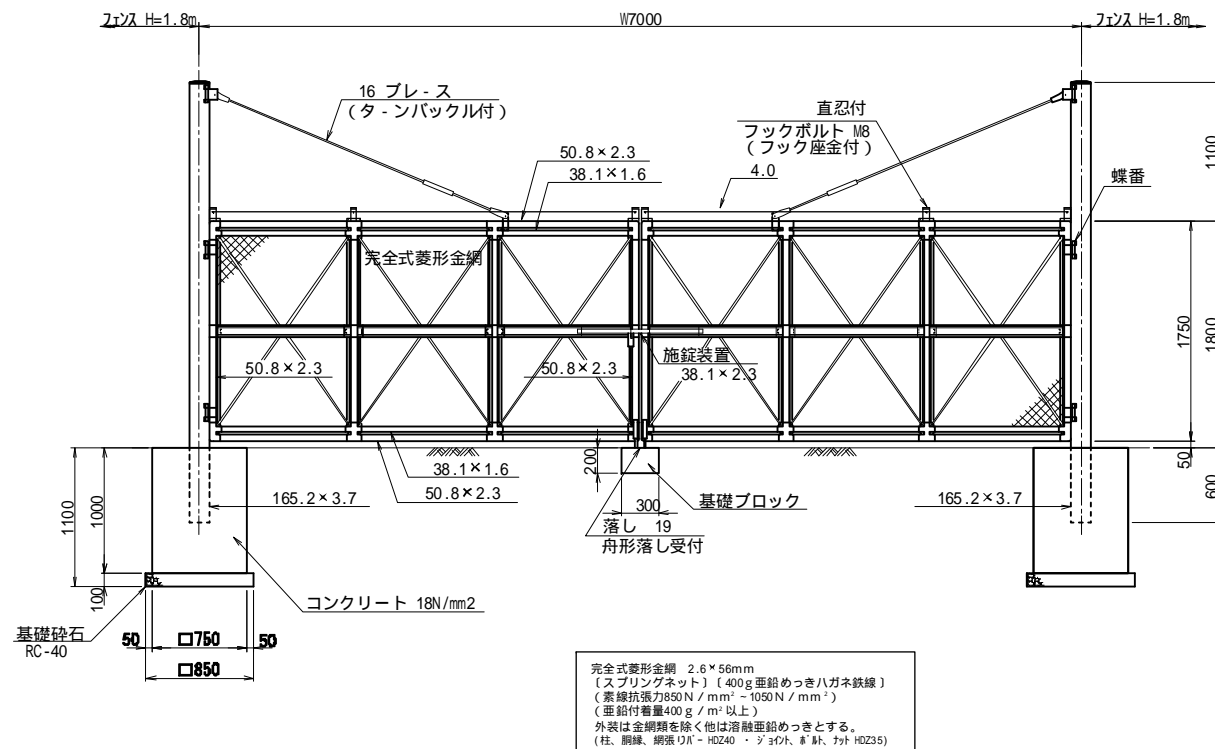
門扉 H=1.8m × W=6.0m (C)

(C) : コンクリート基礎 (土砂部、岩部)



門扉 H=1.8m × W=7.0m (CS)

(CS) : コンクリート基礎 (直忍付) (土砂部)



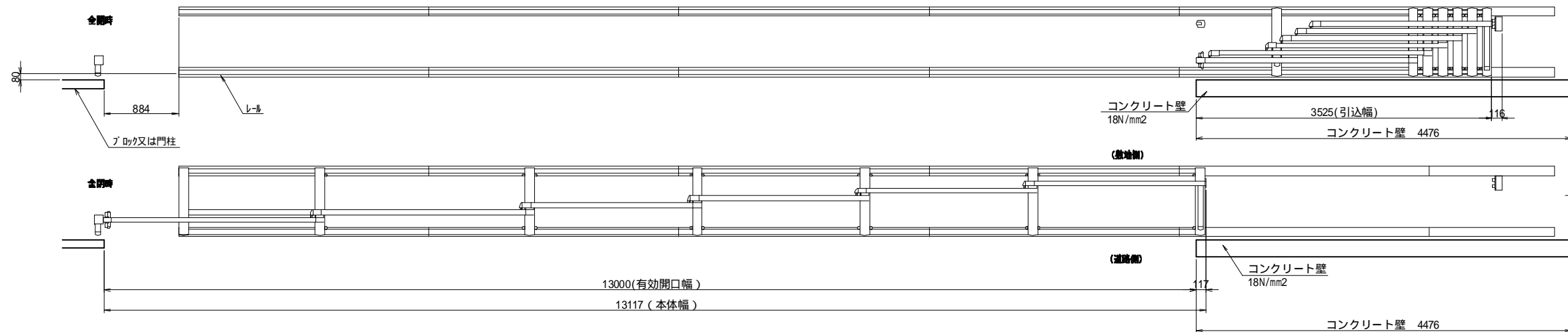
工事名	福岡都市圏南部最終処分場建設工事		
図面名	防護柵構造図(5)		
縮尺	1:20	図面番号	11-6
福岡都市圏南部環境事業組合			

防護柵構造図(6)

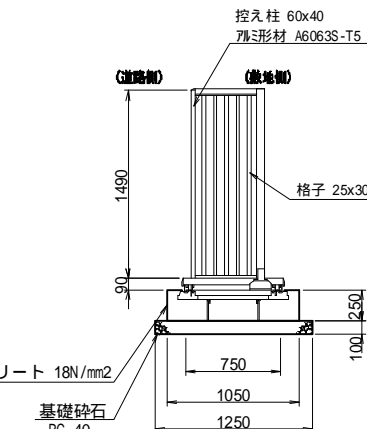
S=1:30

大型門扉 H=1.6m×W=13.0m(C)
(アルミ製) (C): コンクリート基礎 (土砂部)

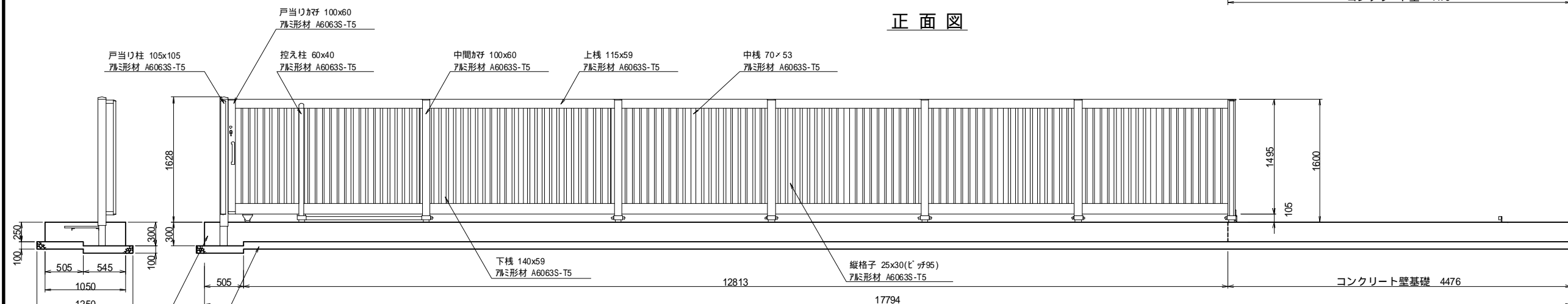
平面図



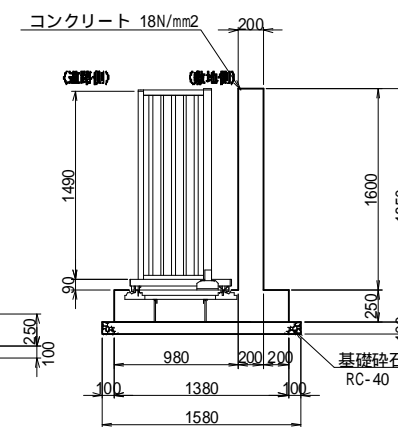
門扉基礎断面図



正面図

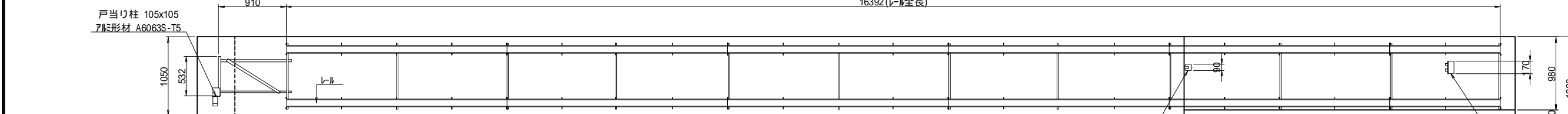


コンクリート壁断面図



レール配置平面図

16392(レール全長)

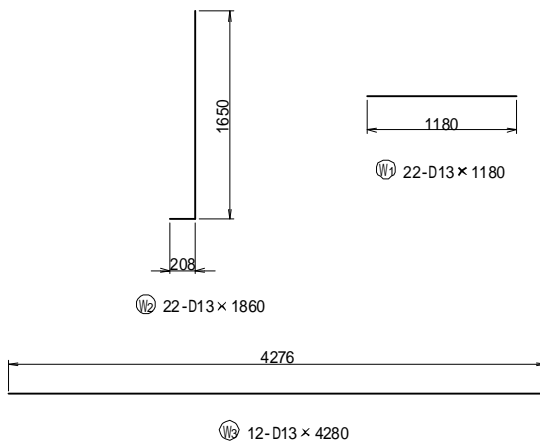
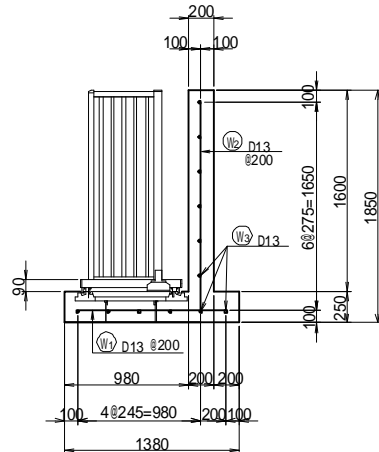
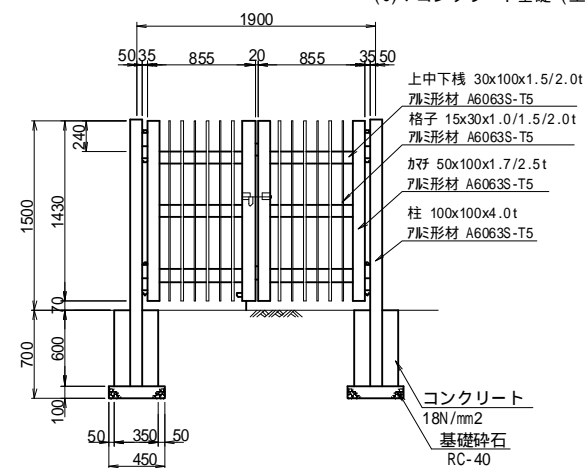


門扉 H=1.5m×W=1.9m(C)

(C): コンクリート基礎 (土砂部)

コンクリート壁断面配筋図

加工図



鉄筋質量表

(SD345)

種別	径	長さ (mm)	本数	単位質量 (kg/m)	1本あたり質量 (kg)	質量 (kg)	形状	摘要
W 1	D13	1180	22	0.995	1.17	26	J	
2	"	1860	22	"	1.85	41	—	
3	"	4280	12	"	4.26	51	—	
計						118	kg	

基礎ブロックの基礎は、盛土部については基礎砕石
中硬岩部については均しコンクリートとする。
建込用は、コンクリート基礎無。

工事名	福岡都市圏南部最終処分場建設工事		
図面名	防護柵構造図(6)		
縮尺	1:30	図面番号	11-7
福岡都市圏南部環境事業組合			