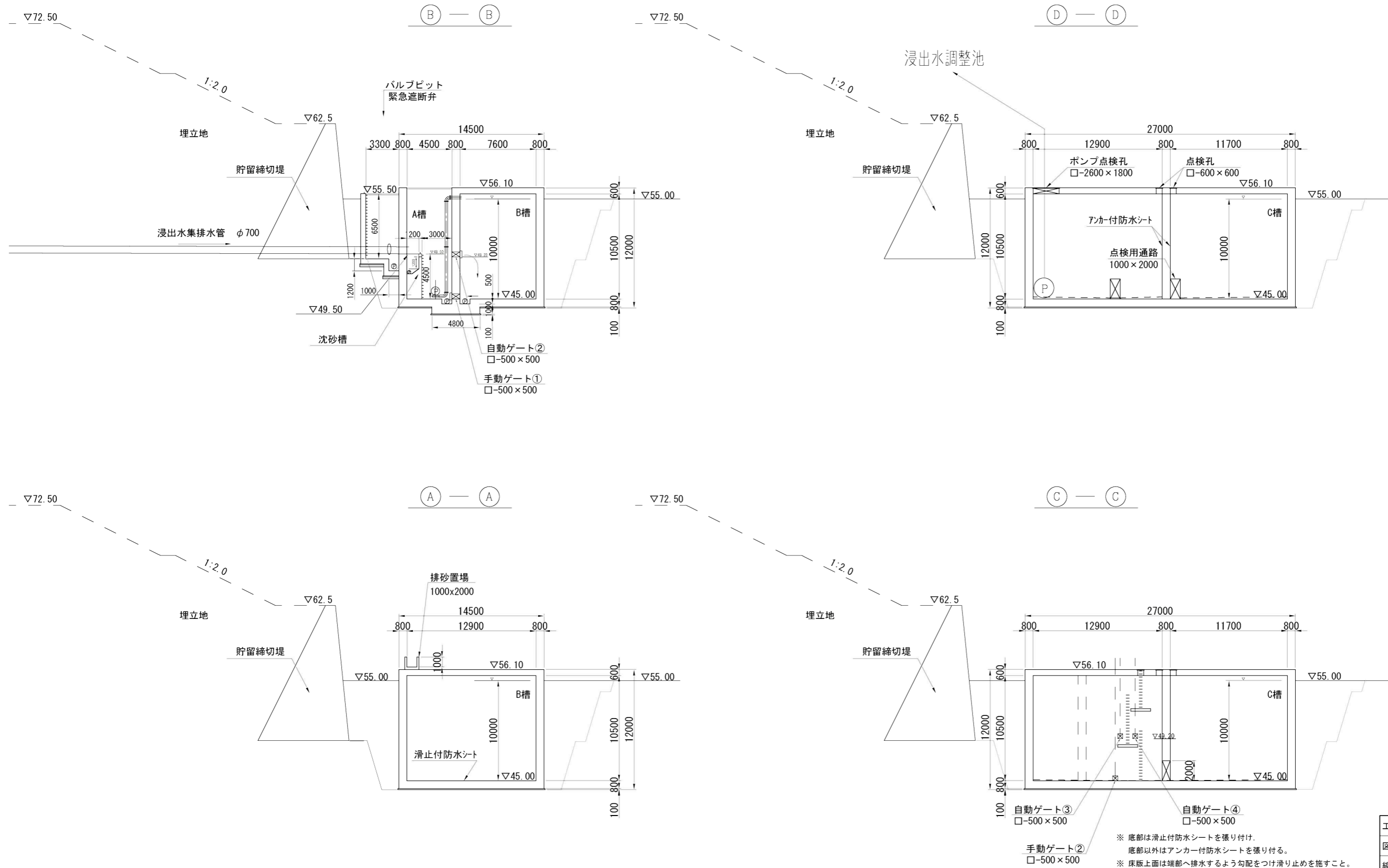


浸出水調整槽構造図 (2/3)



※ 底部は滑止付防水シートを張り付け。
 底部以外はアンカー付防水シートを張り付ける。
 ※ 床版上面は端部へ排水するよう勾配をつけ滑り止めを施すこと。
 ※ 底部はA槽方向に0.5%程度の勾配をつけること。

工事名	福岡都市圏南部最終処分場建設工事		
図面名	浸出水調整槽構造図 (2/3)		
縮尺	S=1:200	図面番号	7-2
福岡都市圏南部環境事業組合			